

第50回 広島県高等学校テニス選手権大会

2010/2/9 5:53 現在

男子ダブルス

平成22(2010)年2月6日(土)、7日(日)

尾道びんご運動公園テニスコート

1	田鍋 光平 ② (なぎ)	小林 慶太 ②	田鍋・小林	6-0	田鍋・小林 (なぎ)	岡田・和田	6-4	17	藤田 裕也 ② (修道)	津留 浩彰 ②
2	畝 一希 ① (安古)	渡邊 優太 ①	田鍋・小林	6-2	田鍋・小林 (なぎ)	岡田・和田	7-5	18	高崎 慎矢 ① (学院)	小林 拓 ①
3	新藤 稜純 ① (崇徳)	山本 純 ①	田鍋・小林	6-1	田鍋・小林 (なぎ)	岡田・和田	6-4	19	古別府 竜也 ② (武田)	楠原 純平 ②
4	奥田 直緒 ② (祇北)	基佐 和幸 ②	田鍋・小林	6-2	田鍋・小林 (なぎ)	岡田・和田	6-0	20	岡田 伸 ② (城北)	和田 祐介 ②
5	中井 琢磨 ② (美鈴)	赤星 将弥 ②	田鍋・小林	6-1	田鍋・小林 (なぎ)	岡田・和田	6-3	21	中島 伸 ② (広陵)	山田 真史 ①
6	清水 英太 ② (祇北)	近藤 克哉 ②	田鍋・小林	6-1	田鍋・小林 (なぎ)	岡田・和田	6-3	22	先本 良平 ② (安芸)	谷元 健太 ②
7	上岡 寿流 ② (呉商)	山下 遼心 ②	田鍋・小林	6-1	田鍋・小林 (なぎ)	岡田・和田	6-2	23	西嶋 良介 ① (誠之)	矢野 清一 ①
8	大下 博生 ② (近東)	猫村 博生 ②	田鍋・小林	6-1	田鍋・小林 (なぎ)	岡田・和田	6-3	24	川井 六岡 ② (美鈴)	川六 岡 ②
9	林 裕人 ② (崇徳)	岡村 直樹 ②	田鍋・小林	6-0	田鍋・小林 (なぎ)	岡田・和田	6-1	25	塩月 祐真 ② (瀬戸)	坪田 直己 ①
10	友重 勇人 ② (盛進)	藤本 康太 ②	田鍋・小林	6-0	田鍋・小林 (なぎ)	岡田・和田	6-1	26	有谿 優介 ① (呉三)	平田 岳 ①
11	青山 聡 ② (武田)	小島 泰平 ②	田鍋・小林	6-3	田鍋・小林 (なぎ)	岡田・和田	6-2	27	渡 直和 ① (学院)	有吉 寛明 ①
12	日隅 光貴 ② (瀬戸)	國司 拓弥 ①	田鍋・小林	6-3	田鍋・小林 (なぎ)	岡田・和田	6-2	28	河相 空 ② (近福)	長田 直也 ②
13	岩瀬 尚久 ② (大門)	内藤 誉久 ②	田鍋・小林	7-5	田鍋・小林 (なぎ)	岡田・和田	6-4	29	富島 祐介 ① (修道)	安竹 祐輝 ①
14	平田 敦也 ② (井口)	村河 裕紀 ②	田鍋・小林	6-3	田鍋・小林 (なぎ)	岡田・和田	7-6(1)	30	平重 憲治 ② (学院)	田中 浩貴 ②
15	西尾 拓也 ② (城北)	半田 祐也 ②	田鍋・小林	6-2	田鍋・小林 (なぎ)	岡田・和田	6-4	31	猪飼 拓正 ② (近東)	栃原 和典 ②
16	広本 将太 ② (近福)	志渡 晃大 ②	田鍋・小林	6-2	田鍋・小林 (なぎ)	岡田・和田	6-4	32	樋口 哲也 ① (広陵)	槌田 中智 ②

シード 1. 田鍋・小林(なぎ) 2. 樋口・田中(広陵) 3. 藤田・津留(修道) 4. 広本・志渡澤(近福)
 5. 林・岡村(崇徳) 6. 川井・六岡(美鈴) 7. 塩月・坪田(瀬戸) 8. 大下・猫村(近東)

第50回 広島県高等学校テニス選手権大会

2010/2/9 5:53 現在

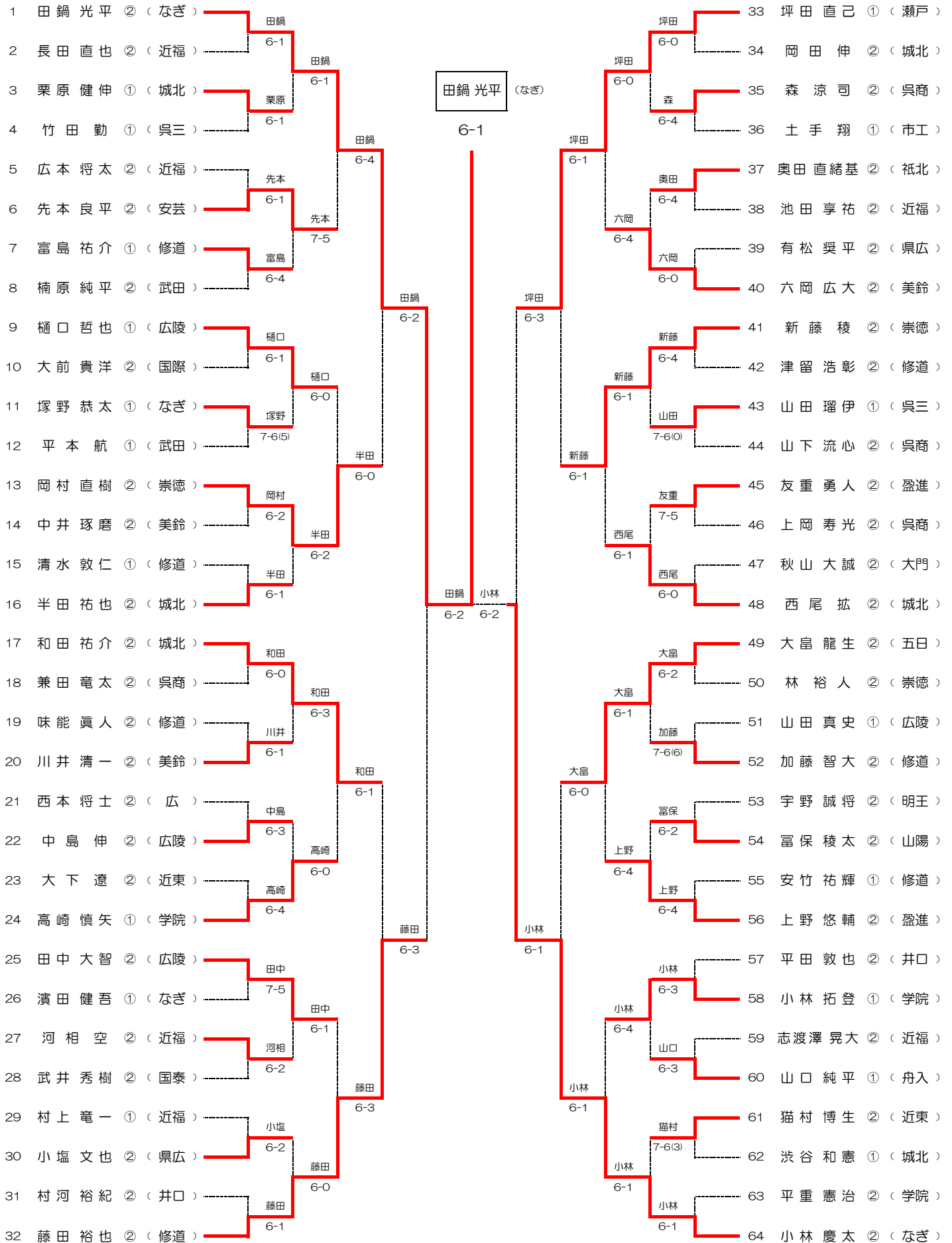
女子ダブルス

平成22(2010)年2月6日(土)、7日(日)

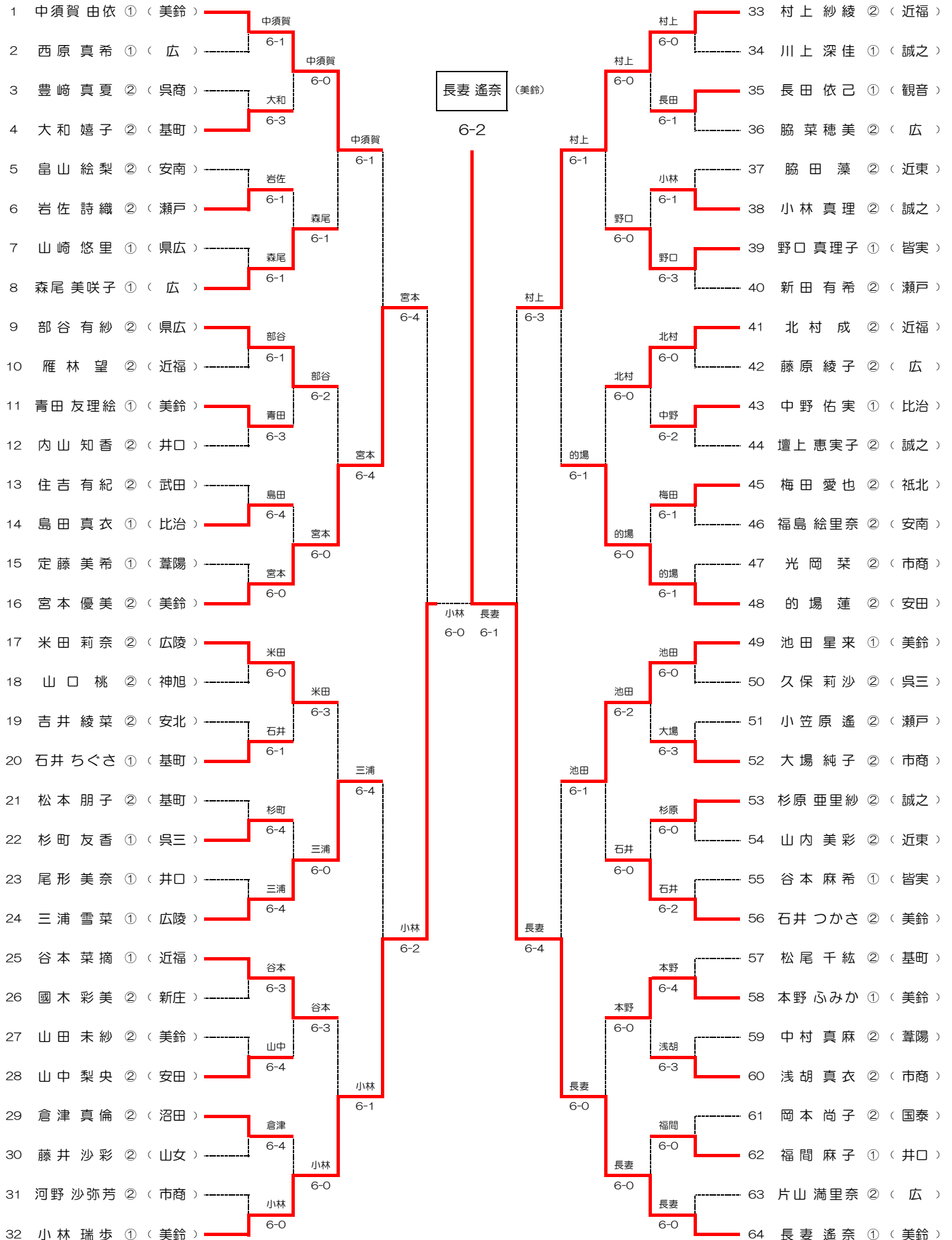
尾道びんご運動公園テニスコート

1	小林 瑞步 ① (美鈴)	長妻 遙奈 ①	小林・長妻	6-2	小林・長妻 (美鈴)	村上・北村	6-1	17	村上 紗綾 ② (近福)	北村 成 ②
2	小林 真理 ② (誠之)	杉原 亜里紗 ②	小林・長妻	6-0	小林・長妻 (美鈴)	村上・北村	6-3	18	高橋 綾香 ② (誠之)	橋本 果奈 ①
3	豊崎 真夏 ② (呉商)	荒木 知美 ②	小林・長妻	6-2	小林・長妻 (美鈴)	村上・北村	6-1	19	青田 友理絵 ① (美鈴)	本野 ひみか ①
4	大場 純子 ② (市商)	須賀 翔子 ①	小林・長妻	6-1	小林・長妻 (美鈴)	村上・北村	6-1	20	落合 かなる ② (新庄)	國木 彩美 ②
5	吉中美夕紀 ② (廿日)	山田 珠代 ②	小林・長妻	6-2	小林・長妻 (美鈴)	村上・北村	6-3	21	雁林 望 ② (近福)	谷本 菜摘 ①
6	松井 美樹 ② (美鈴)	山田 未紗 ②	小林・長妻	6-3	小林・長妻 (美鈴)	村上・北村	6-2	22	桃田 彩 ② (県広)	佐々木 晴佳 ①
7	森尾 美咲子 ① (広)	西原 真希 ①	小林・長妻	6-1	小林・長妻 (美鈴)	村上・北村	6-2	23	川上 深佳 ① (誠之)	松本 葵 ①
8	的場 蓮 ② (安田)	山中 梨央 ②	小林・長妻	6-1	小林・長妻 (美鈴)	村上・北村	6-4	24	光岡 菜 ② (市商)	河野 沙弥芳 ②
9	宮本 優美 ② (美鈴)	池田 星来 ②	小林・長妻	6-0	小林・長妻 (美鈴)	村上・北村	6-0	25	部谷 有紗 ② (県広)	山崎 悠里 ①
10	今田 真織 ② (安田)	森川 朝世 ①	小林・長妻	6-0	小林・長妻 (美鈴)	村上・北村	6-4	26	住吉 有紀 ② (武田)	湯谷 奈々子 ①
11	冲野 有希 ② (安古)	中島 彩 ②	小林・長妻	6-4	小林・長妻 (美鈴)	村上・北村	6-4	27	池上 由真 ② (山女)	松岡 真凜 ②
12	山内 美彩 ② (近東)	白髪 美咲 ①	小林・長妻	7-5	小林・長妻 (美鈴)	村上・北村	6-1	28	竹村 亜香里 ② (安田)	岡野 理沙 ①
13	松尾 千紜 ② (基町)	石井 ちぐさ ①	小林・長妻	6-4	小林・長妻 (美鈴)	村上・北村	6-1	29	石井 玲央奈 ② (安田)	丸岡 美月 ①
14	野口 真理子 ① (皆実)	谷本 麻希 ①	小林・長妻	6-4	小林・長妻 (美鈴)	村上・北村	6-1	30	尾形 美奈 ① (井口)	福間 麻子 ①
15	中村 みどり ① (美鈴)	近藤 真未 ①	小林・長妻	6-0	小林・長妻 (美鈴)	村上・北村	6-0	31	高尾 千尋 ② (呉三)	谷川 佳奈美 ②
16	米田 莉奈 ② (広陵)	三浦 雪菜 ②	小林・長妻	6-0	小林・長妻 (美鈴)	村上・北村	6-0	32	石井 つかさ ② (美鈴)	中須賀 由依 ①

シード 1. 小林・長妻(美鈴) 2. 石井・中須賀(美鈴) 3. 村上・北村(近福) 4. 米田・三浦(広陵)
 5. 宮本・池田(美鈴) 6. 光岡・河野(市商) 7. 部谷・山崎(県広) 8. 的場・山中(安田)



シード1. 田鍋(なぎ) 2. 小林(なぎ) 3. 坪田(瀬戸) 4. 藤田(修道) 5. 和田(城北) 6. 西尾(城北) 7. 大畠(五日) 8. 半田(城北)
 9. 樋口(広陵) 10. 上野(盈進) 11. 新藤(崇徳) 12. 高崎(学院) 13. 田中(広陵) 14. 六岡(美鈴) 15. 平田(井口)
 16~17. 広本(近福)、楠原(武田)



シード 1. 中須賀(美鈴) 2. 長妻(美鈴) 3. 村上(近福) 4. 小林(美鈴) 5. 米田(広陵) 6. 的場(安田) 7. 池田(美鈴) 8. 宮本(美鈴)
 9. 部谷(県広) 10. 石井(美鈴) 11. 北村(近福) 12. 三浦(広陵) 13. 谷本(近福) 14. 新田(瀬戸) 15. 松尾(基町) 16. 森尾(

男子シングルス				女子シングルス				
3位決定戦								
	32	藤田 裕也 ② (修道)	坪田		16	宮本 優美 ② (美鈴)	村上	
	33	坪田 直己 ① (瀬戸)	6-3		33	村上 紗綾 ② (近福)	6-4	
5~8位決定戦								
5/6位 決定戦	16	半田 祐也 ② (城北)	半田	5/6位 決定戦	1	中須賀 由依 ① (美鈴)	中須賀	
	17	和田 祐介 ② (城北)	6-2		24	三浦 雪菜 ① (広陵)	7-6(4)	中須賀
	41	新藤 稜 ② (崇徳)	新藤		48	的場 蓮 ② (安田)	的場	6-4
	49	大島 龍生 ② (五日)	6-1		49	池田 星来 ① (美鈴)	池田	6-4
7/8位 決定戦	17	和田 祐介 ② (城北)	和田	7/8位 決定戦	24	三浦 雪菜 ① (広陵)	池田	
	49	大島 龍生 ② (五日)	7-5		49	池田 星来 ① (美鈴)	7-5	
9~16位決定戦								
9/10位 決定戦	6	先本 良平 ② (安芸)	先本	9/10位 決定戦	8	森尾 美咲子 ① (広)	部谷	
	9	樋口 哲也 ① (広陵)	6-4		9	部谷 有紗 ② (県広)	6-1	部谷
	24	高崎 慎矢 ① (学院)	高崎		17	米田 莉奈 ② (広陵)	谷本	6-1
	25	田中 大智 ② (広陵)	6-2		25	谷本 菜摘 ① (近福)	6-4	石井
	40	六岡 広大 ② (美鈴)	西尾		39	野口 真理子 ① (皆実)	北村	6-2
	48	西尾 拓 ② (城北)	6-2		41	北村 成 ② (近福)	6-0	石井
	56	上野 悠輔 ② (盈進)	小林		56	石井 つかさ ② (美鈴)	石井	6-3
	58	小林 拓登 ① (学院)	6-0		58	本野 ふみか ① (美鈴)	6-3	
11/12位 決定戦	24	高崎 慎矢 ① (学院)	西尾	11/12位 決定戦	25	谷本 菜摘 ① (近福)	北村	
	48	西尾 拓 ② (城北)	6-2		41	北村 成 ② (近福)	6-0	
13/14位 決定戦	9	樋口 哲也 ① (広陵)	樋口	13/14位 決定戦	8	森尾 美咲子 ① (広)	米田	
	25	田中 大智 ② (広陵)	7-5		17	米田 莉奈 ② (広陵)	7-6(5)	野口
	40	六岡 広大 ② (美鈴)	上野		39	野口 真理子 ① (皆実)	野口	6-3
	56	上野 悠輔 ② (盈進)	7-5		58	本野 ふみか ① (美鈴)	6-2	
15/16位 決定戦	25	田中 大智 ② (広陵)	田中	15/16位 決定戦	8	森尾 美咲子 ① (広)	本野	
	40	六岡 広大 ② (美鈴)	6-1		58	本野 ふみか ① (美鈴)	6-2	

第50回 広島県高等学校テニス選手権大会

	男子シングルス		女子シングルス	
優勝	1	田鍋光平 ② (なぎ)	64	長妻遙奈 ① (美鈴)
準優勝	64	小林慶太 ② (なぎ)	32	小林瑞歩 ① (美鈴)
3位	33	坪田直己 ① (瀬戸)	33	村上紗綾 ② (近福)
4位	32	藤田裕也 ② (修道)	16	宮本優美 ② (美鈴)
5位	41	新藤稜 ② (崇徳)	1	中須賀由依 ① (美鈴)
6位	16	半田祐也 ② (城北)	48	的場蓮 ② (安田)
7位	17	和田祐介 ② (城北)	49	池田星来 ① (美鈴)
8位	49	大畠龍生 ② (五日)	24	三浦雪菜 ① (広陵)
9位	58	小林拓登 ① (学院)	56	石井つかさ ② (美鈴)
10位	6	先本良平 ② (安芸)	9	部谷有紗 ② (県広)
11位	48	西尾拓 ② (城北)	41	北村成 ② (近福)
12位	24	高崎慎矢 ① (学院)	25	谷本菜摘 ① (近福)
13位	56	上野悠輔 ② (盈進)	39	野口真理子 ① (皆実)
14位	9	樋口哲也 ① (広陵)	17	米田莉奈 ② (広陵)
15位	25	田中大智 ② (広陵)	58	本野ふみか ① (美鈴)
16位	40	六岡広大 ② (美鈴)	8	森尾美咲子 ① (広)