

【日程・会場】

3月19日 男子:広島広域公園テニスコート
女子:広島市中央庭球場・広島市中央バレーボール場
9:00 ~ 9:40 練習コート開放・受付
9:50 開会式
10:00 試合開始
19:00 終了予定

3月20日
3月21日 男女:広島広域公園テニスコート
8:45 ~ 9:00 受付
9:00 試合開始

【決勝】

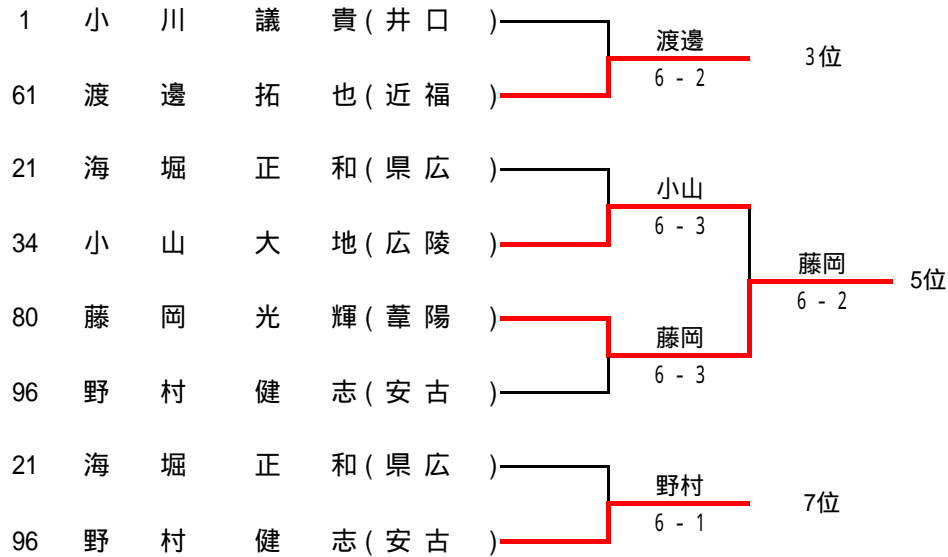
男子S
4 3 岩崎 元春(近福))
1 1 1 松村 駿(広陵))
岩崎(近大福山)
6 - 2

男子D
4 0 瀬川・岡本(城北))
5 6 西村・有田(広陵))
西村・有田(広陵)
6 - 4

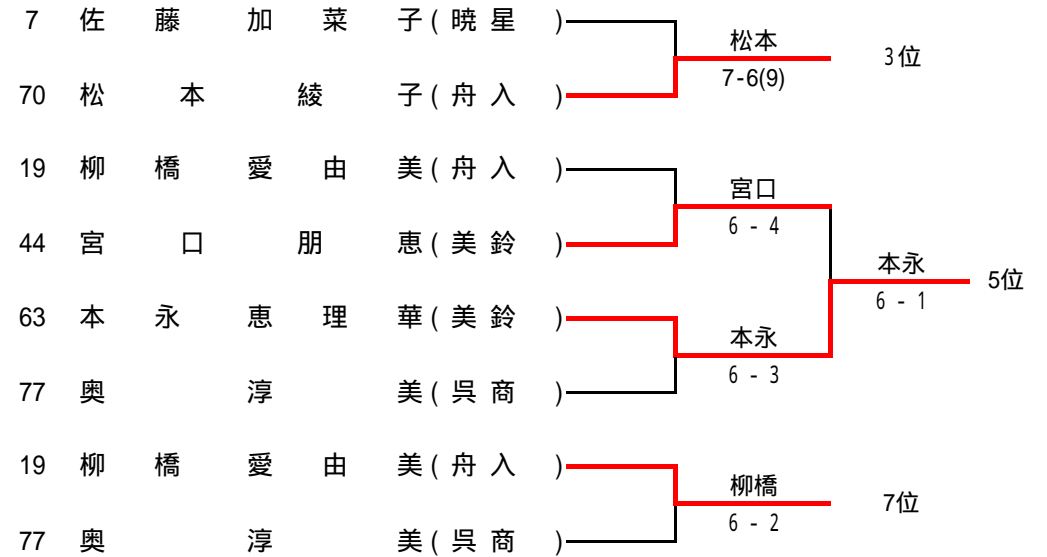
女子S
3 1 市邊 麻美(井口))
4 7 坂田 明佳(比治))
坂田(比治山)
6 - 1

女子D
2 山下・山中(比治))
7 0 村川・光永(市商))
山下・山中(比治山)
6 - 4

男子シングルス



女子シングルス



男子ダブルス

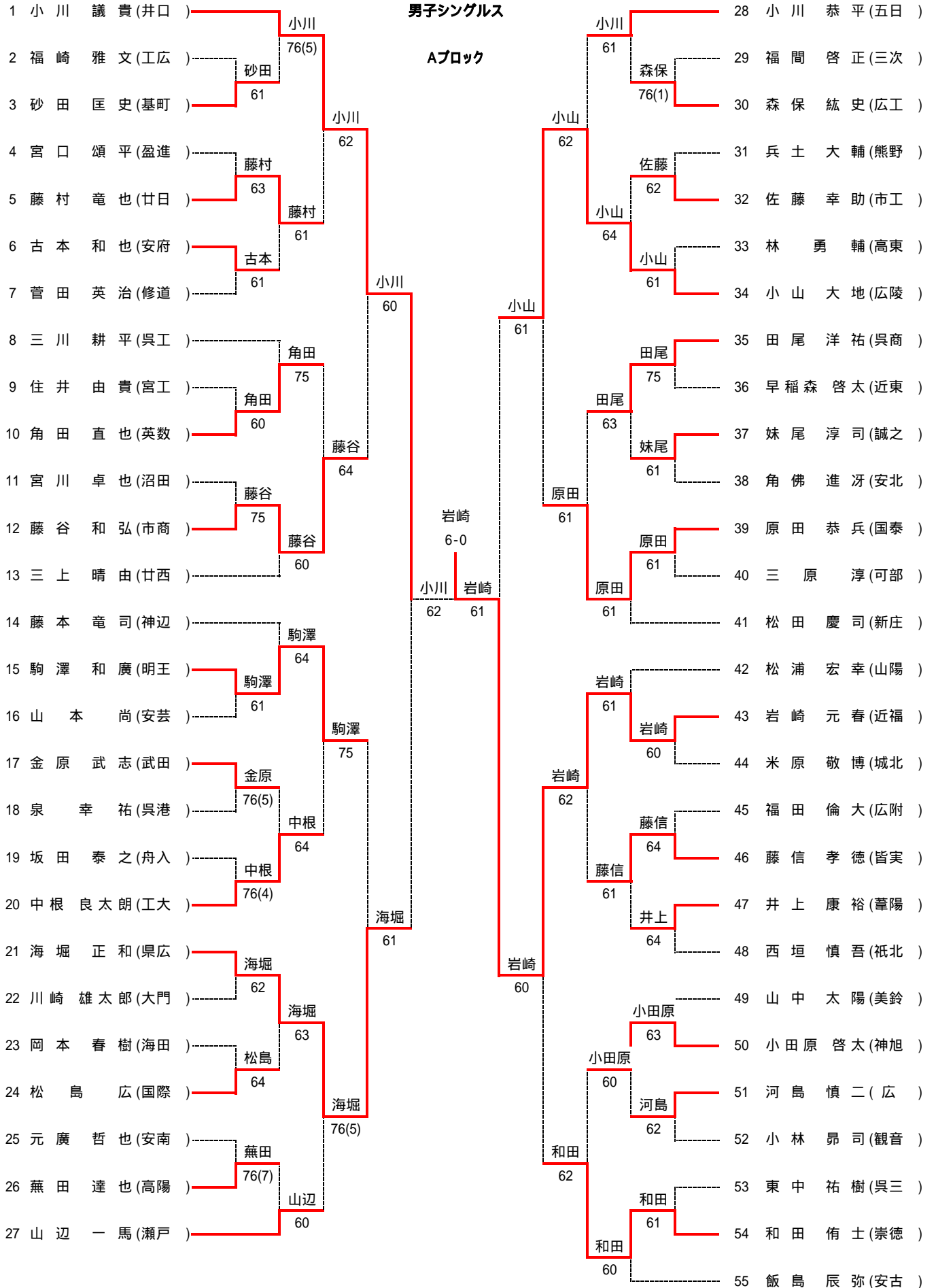


女子ダブルス



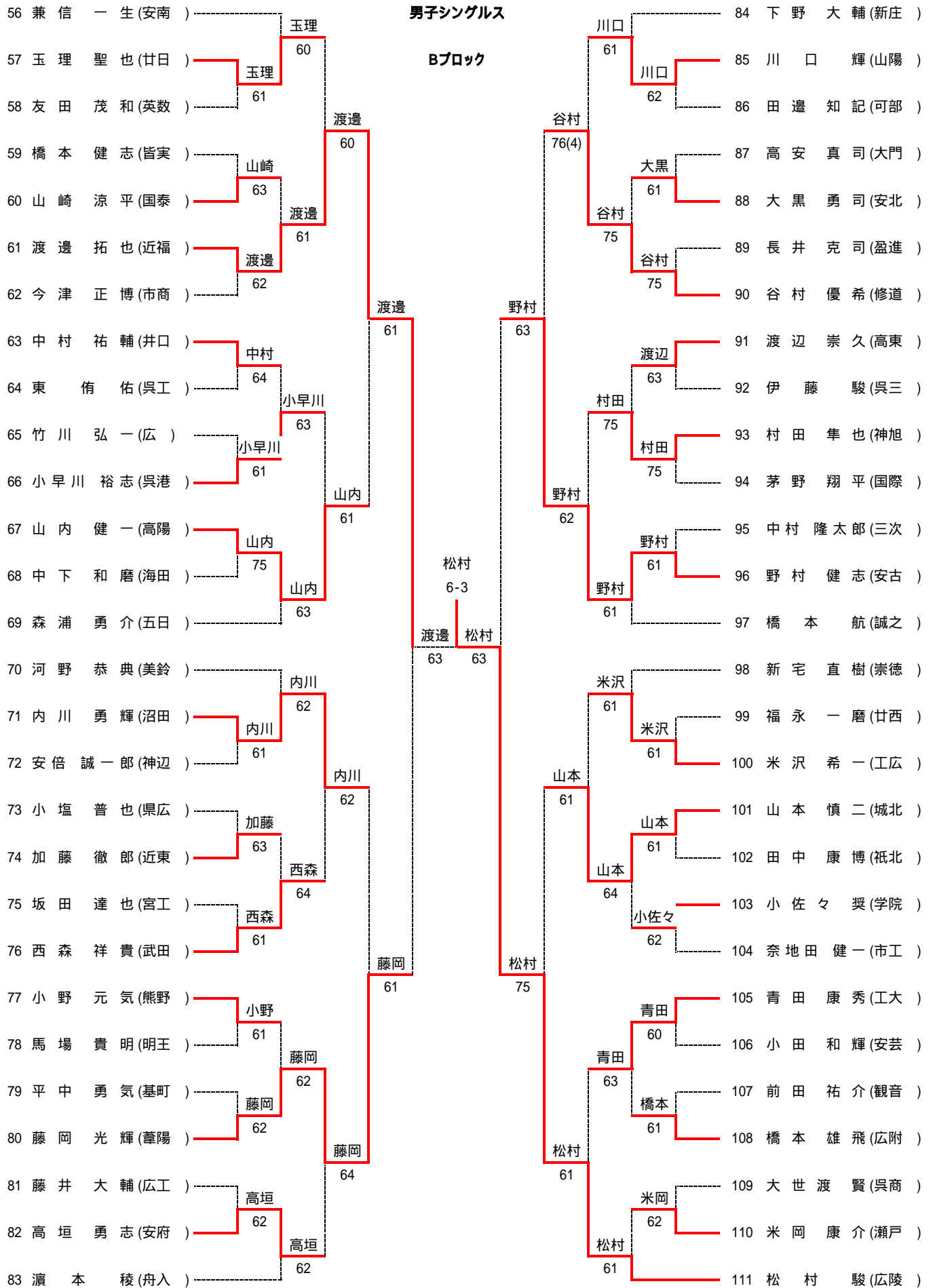
男子シングルス

Aブロック



男子シングルス

Bブロック

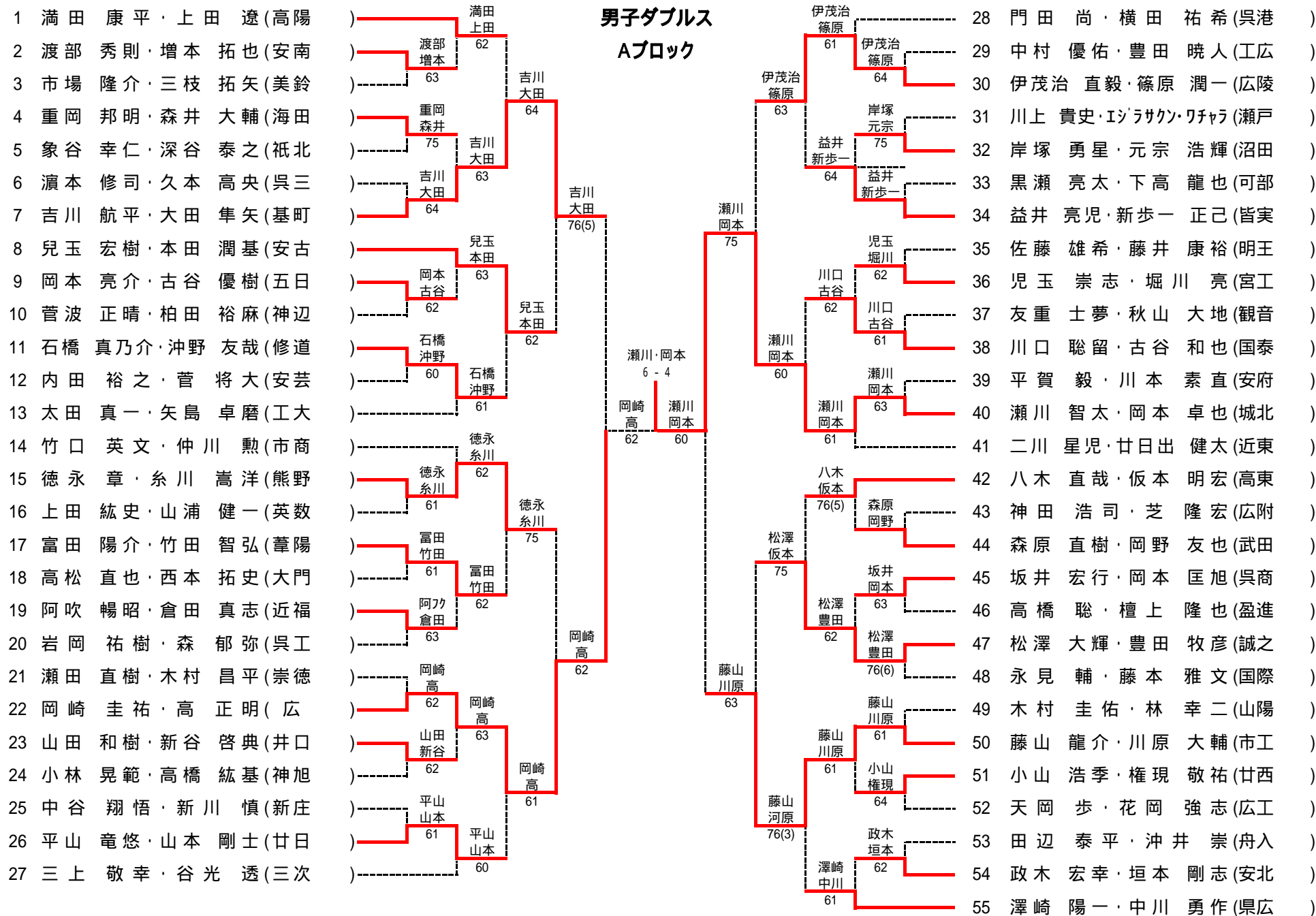


第45回広島県高等学校テニス選手権大会

2005年3月19日~21日

広島広域公園テニスコート

男子ダブルス
Aブロック



第45回広島県高等学校テニス選手権大会

2005年3月19日~21日

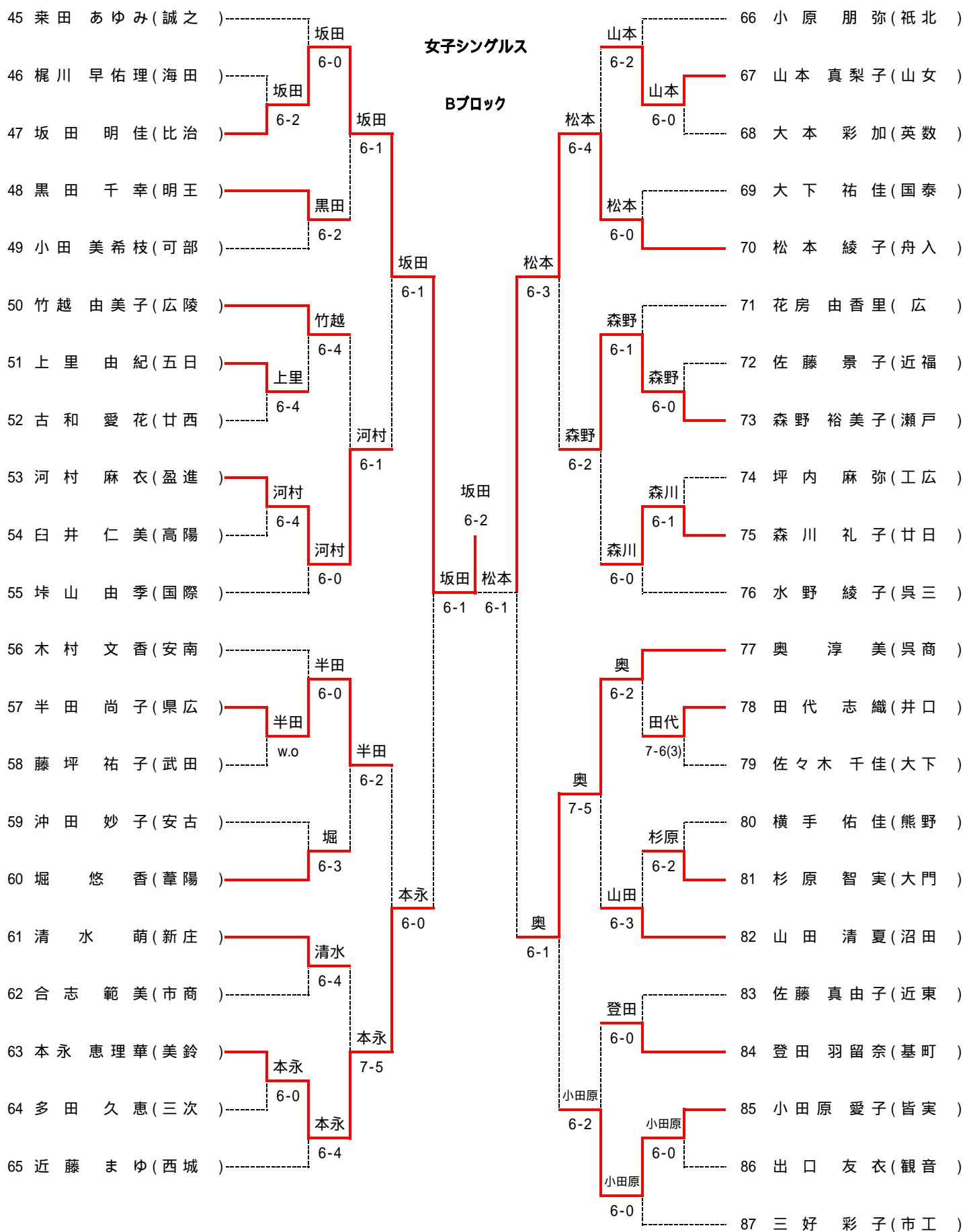
広島広域公園テニスコート

男子ダブルス
Bブロック

56	西村 泰紘・有田 俊秀(広陵)	西村有田	64	松山 亮太・久保 勇太(学院)	83
57	岡田 泰治・富安 孝之(近福)	西田山本	61	金子 黒永	84
58	西田 雅貴・山本 邦明(皆実)	61	64	東 拓 央・住 達 郎(国泰)	85
59	藤田 智也・神野 剛史(工広)	藤田神野	61	山下田中 W.O	86
60	隈元 健太・齋藤 浩樹(安北)	61	61	山下田中	87
61	汐崎 裕太・下村 淳(舟入)	横路荒新	62	山下田中	88
62	横路 良平・荒新 亮二(五日)	63	62	竹下 桂 史・桂 正 彦(安古)	90
63	河崎 陽平・福永 雄祐(祇北)	坂井土井	62	石田 元 気・武田 峻 輔(高東)	91
64	坂井 博志・土井 明(沼田)	坂井土井	64	串井 良 治・中村 亮 太(可部)	92
65	河本 和樹・草本 一路(国際)	64	61	岩田 直 人・北林 康 平(安府)	93
66	野中 貴法・竹林 慶洋(観音)	小島岸	63	春田 陽 平・石田 和 也(城北)	94
67	小島 竜太・岸 圭一(市商)	63	60	山田 翔 也・橋本 悠(神旭)	95
68	坂根 俊・石田 健太郎(三次)	60	64	岡崎 壮 佑・吉村 匡 史(美鈴)	96
69	岡田 祐介・大野 雄大(広工)	松永上賀	60	小川 達 也・成 藤 勲(広)	97
70	迫谷 雄介・吉富 勇輝(修道)	松永上賀	76(6)	中平 三 上	63
71	松永 淳平・上賀 哲哉(市工)	60	60	中平 三 上	60
72	三浦 広夢・平岡 祐志(呉商)	三浦平岡	63	植田 岩 村	64
73	田中 琢也・水本 喬之(安南)	61	61	島田 清 水	60
74	吉岡 正就・渡辺 亮祐(英数)	山中木戸	62	島田 清 水	63
75	山中 貴大・木戸 佑輔(呉工)	62	64	加藤 中 谷	63
76	片山 峻輔・近間 一輝(高陽)	片山近間	62	藤川 浅 野	61
77	上森 弘樹・大友 惇(県広)	62	60	藤川 浅 野	62
78	堀 大樹・南 尚幸(葦陽)	大庭山内	63	四俵 河 原	64
79	大庭 由崇・山内 涼(瀬戸)	63	61	四俵 河 原	W.O
80	久野 純一・迫江 直也(大門)	久野迫江	63	芝 翼・左 方 貴 方(井口)	110
81	占部 貴大・伊達 創大(盈進)	63	63		
82	日浦 泰志・石津 航希(呉三)	日浦石津	63		

女子シングルス

Bブロック



第45回広島県高等学校テニス選手権大会

2005年3月19日 広島市中央庭球場
3月20日・21日 広島広域公園

女子ダブルス

Bブロック

40 中川 麻衣・宮本 千尋(新庄)	—	小出・橋本	6-1	原・中村	6-0	59 後藤 愛・角田 志歩(西城)
41 古賀 文馨・勝本 麻世(廿西)	- - -	小出・橋本	6-4	原・中村	6-4	60 原 めぐみ・中村 有加(三次)
42 小出 桂子・橋本 仁美(広)	—	沖野・高松	6-4	原・中村	7-5	61 木本 絵梨・石本 愛(山女)
43 沖野 真奈・高松 彩(安古)	—	沖野・高松	6-2	能宗・荻野	6-2	62 合路 佳奈・西崎 有香(祇北)
44 森川 由貴・沖 彩(可部)	- - -	沖野・高松	7-5(5)	佐々木・山田	6-1	63 能宗 美佳・荻野 安友美(誠之)
45 浜中 知美・村上 麻紀(呉商)	- - -	渡部・白井	7-5	井川・楨原	6-3	64 富永 佳菜・小原 のり江(海田)
46 渡部 彩花・白井 真由美(美鈴)	—	石原・藤原	6-1	佐々木・山田	7-6(4)	65 井川 亜美・楨原 えり(国際)
47 奥田 裕美子・古久保 育恵(熊野)	- - -	石原・藤原	6-0	吉松・秋山	6-2	66 高田 由希枝・塚本 樹理(瀬戸)
48 石原 沙悠実・藤原 奈津子(広陵)	—	兼山・山根	6-3	佐々木・山田	6-2	67 吉松 恵利菜・秋山 瑞穂(井口)
49 岡田 朋江・寺田 奈々(大門)	—	兼山・山根	6-4	政本・阿武	6-1	68 佐々木 八重・山田 有香(皆実)
50 池尻 歩美・竹内 絵利加(盈進)	- - -	政本・阿武	6-1	村川・光永	6-0	69 三信 桃子・下 千佳子(観音)
51 兼山 由貴・山根 千尋(武田)	—	政本・阿武	6-1	村川・光永	6-0	70 村川 笑子・光永 ゆみ(市商)
52 政本 幸希・安武 冴子(比治)	—	田中・亀井	6-2	坂本・古村	6-2	71 上西 彩・山瀬 麻悠子(県広)
53 亀田 彩香・岡部 友香(国泰)	- - -	坂田・山崎	6-1	濱中・熊谷	6-1	72 坂本 優香・古村 香苗(葦陽)
54 赤川 友子・上本 美紀子(大下)	- - -	坂田・山崎	6-1	木村・西尾	6-3	73 畑矢 今日子・佐藤 章子(呉三)
55 田中 真帆・亀井 彩加(沼田)	—	坂田・山崎	6-1	木村・西尾	6-1	74 濱沖 久美子・熊谷 加奈(基町)
56 有木 麻衣子・野地元 絵美(廿日)	- - -	坂田・山崎	6-1	木村・西尾	6-2	75 安宅 はずみ・中田 美紗子(五日)
57 坂田 花佳・山崎 節子(高陽)	—	坂田・山崎	6-1	木村・西尾	6-2	76 木村 麻希・西尾 美紗(舟入)
58 新見 友理・出来谷 沙希(工広)	—					77 澤田 綾子・出口 愛(安北)