

第 4 4 回

広島県高等学校テニス選手権大会

と き : 平成 1 6 年 4 月 1 7 日 (土) 10:00 ~
1 8 日 (日) 9:00 ~

と ころ : 広島広域公園テニスコート

主 催 : 広島県高等学校体育連盟

主 管 : 広島県高等学校体育連盟テニス専門部

大会委員長	末田 良陽		
レフリ -	柳 義信		
アシスタントレフリ -	荒木 義行	桑原 清隆	
	野村 直詩	宇都宮 崇	
	沢田 和則	横山 陽	
	高尾 秀一	中野 尚人	
	山根 誠二	黒田 学	
	清水 直生		
総 務	浅枝 達由	門脇 康法	
参 与	友末 弘三	的場 克己	
	村上 宏二	天清 一 亮	
	真倉 日左男		

使用球 : ブリジストン X T 8

日 程 4 月 1 7 日 (土) 9:30 受付 10:00 開会式 (S D と も)
練習コートの時間割を H P で公開
1 8 日 (日) 8:30 受付 9:00 開始

競技方法 国際テニス規則に準ずる

- (1) 試合はすべて、1タイブレークセットマッチ。
- (2) 審判は敗者審判(SCU)とする。ただし、第1試合のみ両校話し合いの上審判を出す。SCUはポイント・ゲームカウントのコールと、明らかな判定ミスに対してオブコールを行う。
- (3) その他
 - ・雨天の際も、定刻に会場に集合すること。

・試合上の諸注意

- ア 試合進行はオーダーオブプレーで行う。試合予定が掲示されたら、自分の名前に確認の をつけ、番号の若い選手はボールとスコアカードを受け取り、両者とも該当コート で待機し、前の試合が終了したらすぐにコートへ入ること。
* コートに入る際には、シューズの裏の小石・砂を完全に取り去ること。
- イ 試合時の服装は、「清潔で礼儀正しい習慣的に認められているテニスウェア」とする。服装の色は規制しない。長パンツは不可。シャツはえり付き半袖とする。女子のワンピースは認める。セ - タ - , ベスト可。荒天時はレフリ - 判断によりトレーナ・ウォームアップパンツの着用を認めることがある。ラケットのストリングスロゴは認めない。
服装頭髪など高校生にふさわしいものであること。
- ウ 試合前の練習はサービス4本のみとする。
- エ 応援は拍手でおこなう。特にラリー - 中には声を出さないこと。個人戦なのでベンチコーチは入れない。選手は一切のアドバイスを受けることはできない。選手は自コートのフォルト・アウトの判定を責任をもって行うこと。シングルスではボールパーソンを各校必ず1名出すこと。ボールパーソンは応援・アドバイスなどしてはならない。ダブルスではボールパーソンなし。
- オ 試合終了後勝者はスコア表を持ってすぐに本部へ報告する。敗者はただちに審判台にあがり次の試合の審判をすること。
- カ ボールは、使用球を敗者が受け取る
- キ 会場外から持ってきたものは、ごみとして捨てないで、必ず持ち帰ること。
- ク 貴重品(ラケットを含む)の管理は、各自、各校において厳重にすること。
- ケ 怪我等については各自十分注意すること。
- コ 言うまでもないことだが、ガムをかみながらのプレーは禁止する。
- サ 受付は顧問が選手を把握して行うこと。

歴代優勝者

第43回まで:中国高等学校テニス選手権大会広島県予選 第44回から:広島県高等学校テニス選手権大会

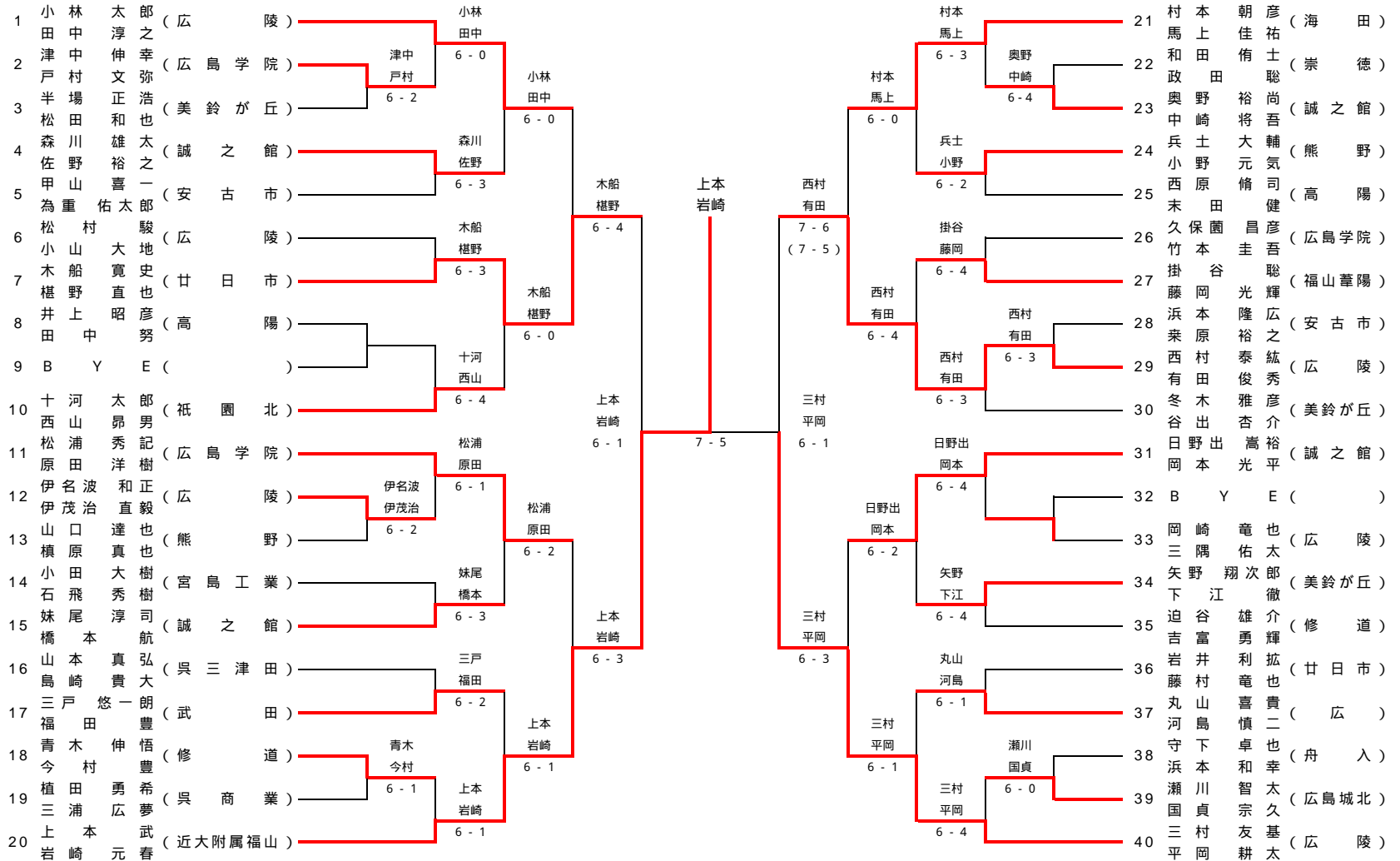
年	回	男子S	男子D	女子S	女子D
64(39)	4	藪木 (呉商)	名黒 ・ 堀川 (基町)	西木 (安田)	空 ・ 西木 (安田)
(兼第14回県知事杯)					
65(40)	5	増村 (修道)	森本 ・ 小谷 (呉商)	大林 (安田)	大林 ・ 久須見 (安田)
66(41)	6	泉 (基町)	小谷 ・ 長町 (呉商)	大林 (安田)	藤井 ・ 沢田 (安田)
(兼第16回県知事杯)					
67(42)	7	森山 (観音)	平林 ・ 伊東 (皆実)	沢田 (安田)	高原 ・ 白井 (呉商)
(兼第17回県知事杯)					
68(43)	8	新宅 (修道)	石木 ・ 新宅 (修道)	平野 (安田)	平野 ・ 太田 (安田)
(第17回県知事杯) (中国大会予選は別途7ブロック戦)					
69(44)	9	新宅 (修道)	石木 ・ 新宅 (修道)	平野 (安田)	太田 ・ 中谷 (安田)
(第18回県知事杯) (中国大会予選は別途7ブロック戦)					
70(45)	10	ブロック戦で出場者を選出			
71(46)	11	ブロック戦で出場者を選出			
72(47)	12	ブロック戦で出場者を選出			
73(48)	13	友末 (修道)	石津 ・ 友末 (修道)	中村 (安田)	中村 ・ 和田 (安田)
74(49)	14	友末 (修道)	友末 ・ 戸田 (修道)	中下 (呉商)	金光 ・ 川原 (安田)
75(50)	15				
76(51)	16	宮田 (修道)	宮田 ・ 州浜 (修道)	中原 (安田)	中原 ・ 吉岡 (安田)
77(52)	17		清水 ・ 住吉 (廿日市)		吉岡 ・ 米田 (安田)
78(53)	18	山本 (広大附)	峠田 ・ 藤山 (廿日市)	西中 (安田)	上藪 ・ 石村 (基町)
79(54)	19				
80(55)	20	杉原 (修道)	石黒 ・ 杉原 (修道)	筑本 (観音)	佐田 ・ 沖本 (安田)
81(56)	21	加藤 (修道)	梶川 ・ 梶川 (修道)	台丸 (安田)	台丸 ・ 沖本 (安田)
82(57)	22	杉原 (修道)	杉原 ・ 二井 (修道)	松本 (観音)	大橋 ・ 津久江 (安田)
83(58)	23	奥本 (廿日市)	池田 ・ 三本松 (廿日市)	津久江 (安田)	津久江 ・ 小川 (安田)
84(59)	24	下村 (観音)	下村 ・ 船場 (観音)	中田 (安田)	岩崎 ・ 各和 (安田)
85(60)	25	下村 (観音)	沢田 ・ 西岡 (修道)	各和 (安田)	各和 ・ 増本 (安田)
86(61)	26	沢田 (修道)	沢田 ・ 西岡 (修道)	各和 (安田)	各和 ・ 増本 (安田)
87(62)	27				
88(63)	28	小谷 (広陵)	益田 ・ 小谷 (広陵)	中鶴 (安田)	中鶴 ・ 仁禮 (安田)
89(01)	29	小谷 (広陵)	小谷 ・ 岸本 (広陵)	中鶴 (安田)	中鶴 ・ 仁禮 (安田)
90(02)	30	矢田 (崇徳)	緒方 ・ 土屋 (井口)	加藤 (安田)	加藤 ・ 米澤 (安田)
91(03)	31	土屋 (井口)	長広 ・ 越智 (広陵)	加藤 (安田)	兼森 ・ 福原 (熊野)
92(04)	32	西谷 (推薦広陵) 山岡 (広陵) 福原 (熊野)	西谷 ・ 西原 (推薦広陵) 福田 ・ 岩田 (広大附) 西本 ・ 橋本 (祇園北)	加藤 (推薦安田) 兼森 (推薦熊野)	加藤 ・ 牧原 (推薦安田) 兼森 ・ 福原 (推薦熊野)
93(05)	33	西谷 (広陵)	西谷 ・ 西原 (広陵)	仁禮 (安田)	牧原 ・ 栗栖 (安田)
94(06)	34	山本 (推薦観音) 広田 (広陵)	広田 ・ 中川 (広陵)	小谷 (推薦熊野) 仁禮 (安田)	仁禮 ・ 福田 (安田)
95(07)	35	中川 (推薦広陵) 宮本 (城北)	中川 ・ 末田 (推薦広陵) 沖村 ・ 住田 (修道)	仁禮 (推薦安田) 井上 (大下祇園)	仁禮 ・ 福田 (推薦安田) 田原 ・ 栗栖 (安田)
96(08)	36	沖村 (修道)	沖村 ・ 住田 (修道)	前田 (附属福山)	栗栖 ・ 板倉 (安田)
97(09)	37	河内 (広島学院)	梅本 ・ 西原 (広陵)	谷本 (安田)	板倉 ・ 谷本 (安田)
98(10)	38	西原 (広陵)	西原 ・ 井ノ迫 (広陵)	加藤 (安田)	光宗 ・ 加藤 (安田)
99(11)	39	井ノ迫 (広陵)	井ノ迫 ・ 佐藤 (広陵)	光宗 (推薦安田) 加藤 (推薦安田) 高原 (女学院)	光宗 ・ 加藤 (推薦安田) 中山 ・ 木原 (廿日市)
2000(12)	40	井ノ迫 (推薦広陵) 松村 (推薦広陵) 小林 (美鈴が丘)	井ノ迫 ・ 佐藤 (推薦広陵) 松村 ・ 渡辺 (推薦広陵) 網岡 ・ 悦木 (修道)	光宗 (推薦安田) 加藤 (推薦安田) 平岡 (推薦海田) 大岡 (広陵)	光宗 ・ 加藤 (推薦安田) 平岡 ・ 和瀬 (推薦海田) 大岡 ・ 田中 (広陵)
2001(13)	41	松村 (広陵)	松村 ・ 佐藤 (広陵)	高原 (女学院)	高原 ・ 小林 (女学院)
2002(14)	42	流田 (美鈴が丘)	流田 ・ 内田 (美鈴が丘)	高原 (美鈴が丘)	長野 ・ 高原 (美鈴が丘)
2003(15)	43	雨天のため、県代表であるS16・D8を選出して中断			
2004(16) 大会名変更	44	上本 (近大福山)	上本 ・ 岩崎 (近大福山)	上原 (広陵)	田中 ・ 大岡 (広陵)

第44回 広島県高等学校テニス選手権大会

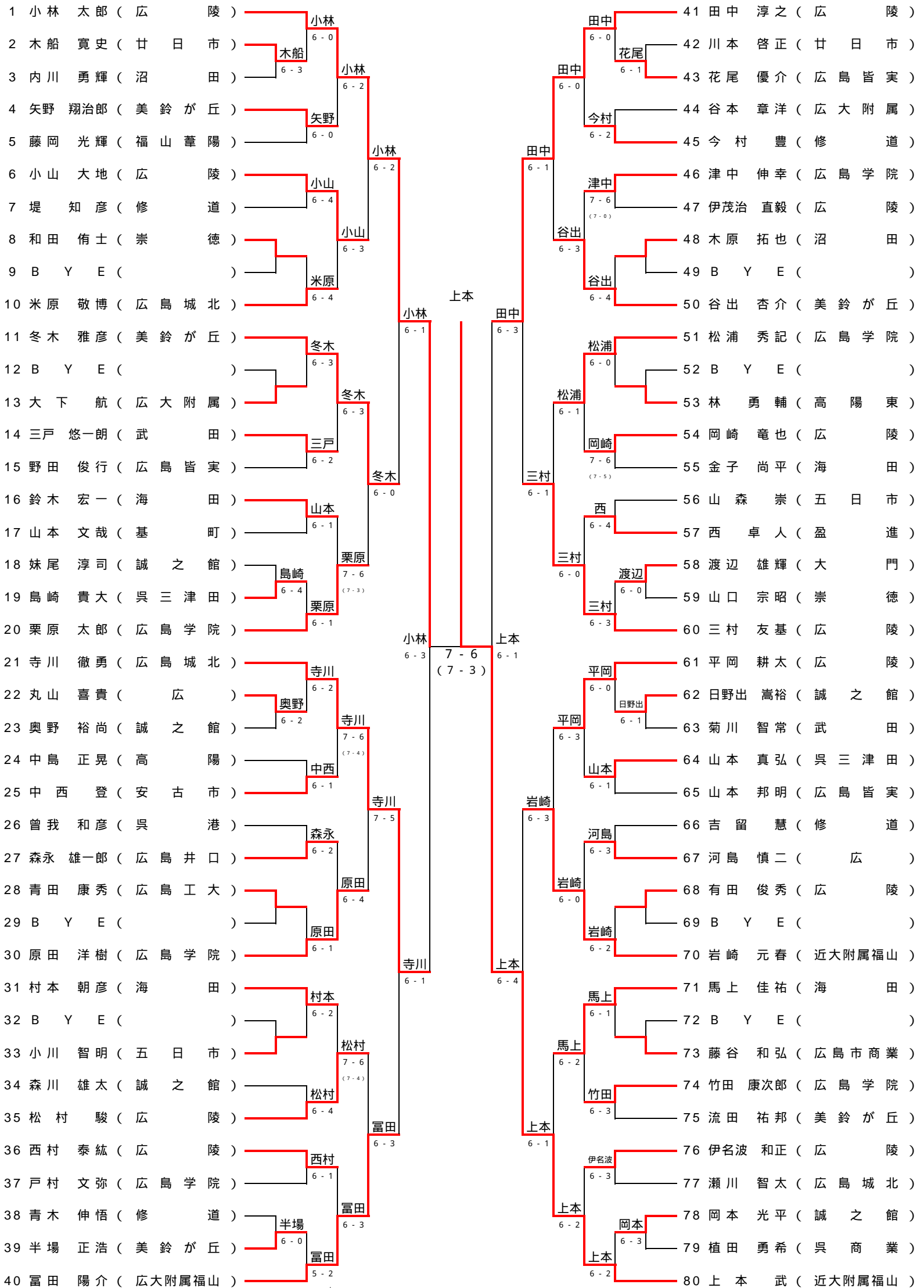
男子ダブルス

平成16年4月17日(土)、18日(日)

広島広域公園テニスコート



第44回 広島県高等学校テニス選手権大会 男子シングルス 平成16年4月17日(土)、18日(日)
広島広域公園テニスコート

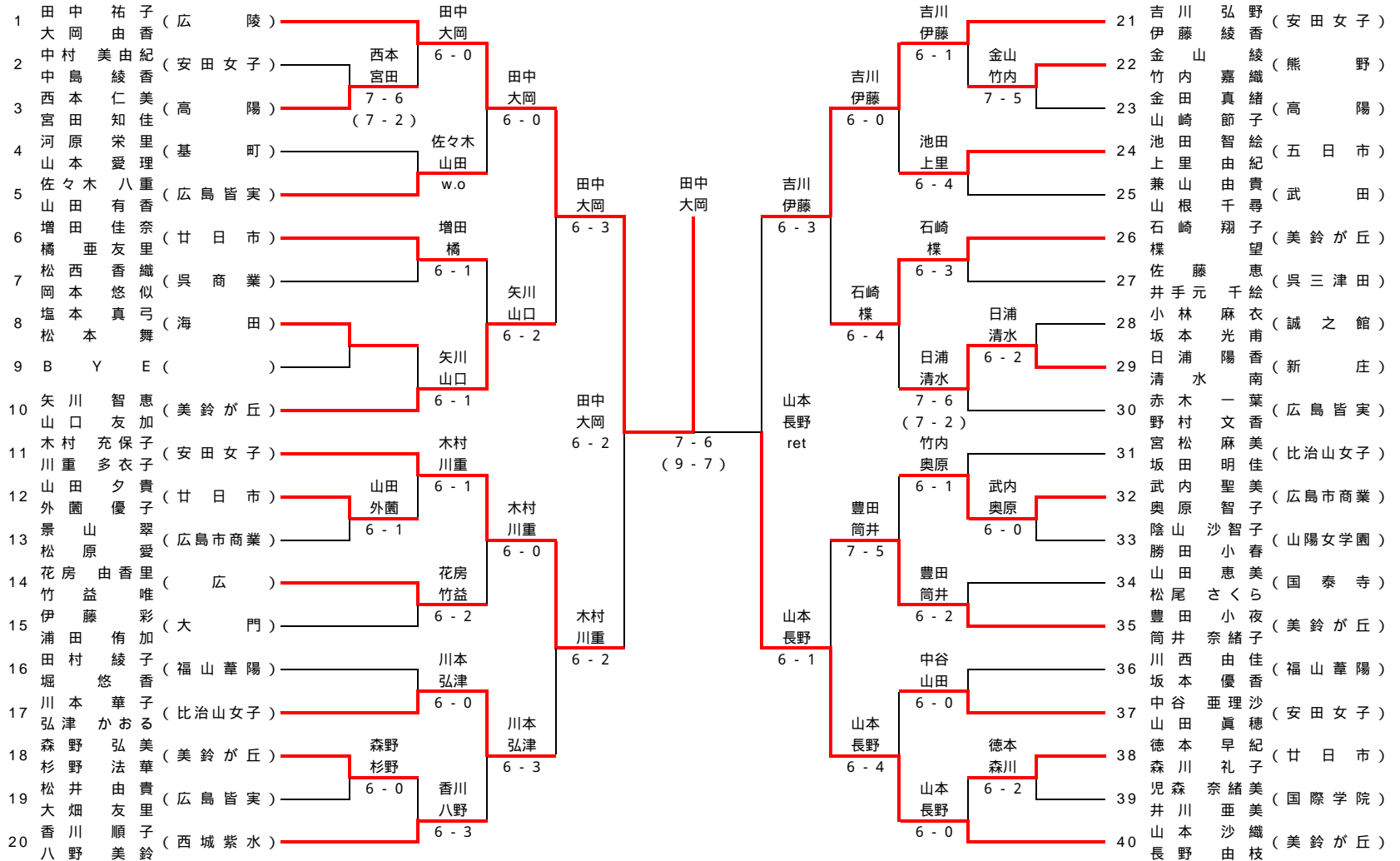


第44回 広島県高等学校テニス選手権大会

女子ダブルス

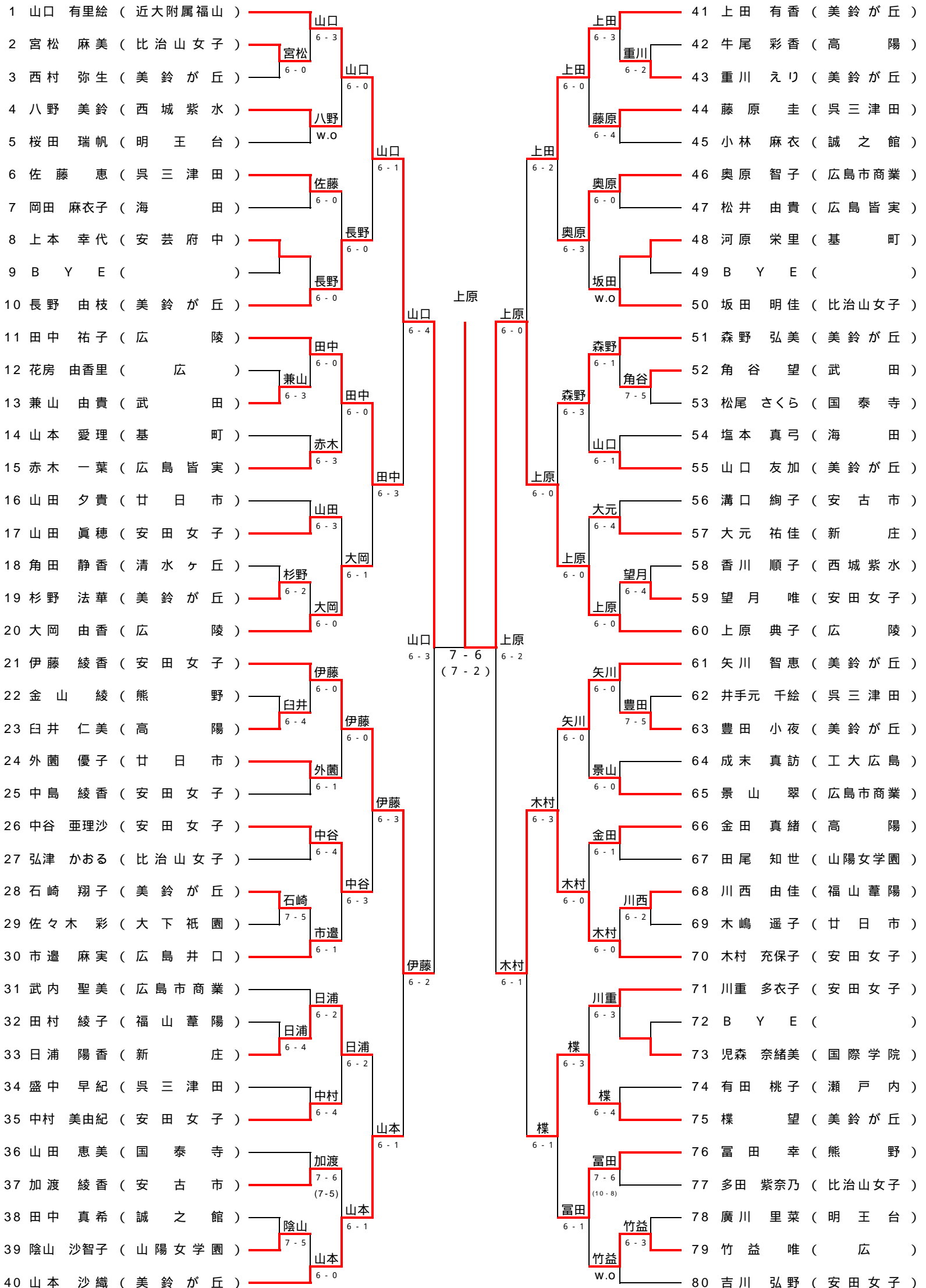
平成16年4月17日(土)、18日(日)

広島広域公園テニスコート



第44回 広島県高等学校テニス選手権大会 女子シングルス 平成16年4月17日(土)、18日(日)

広島広域公園テニスコート

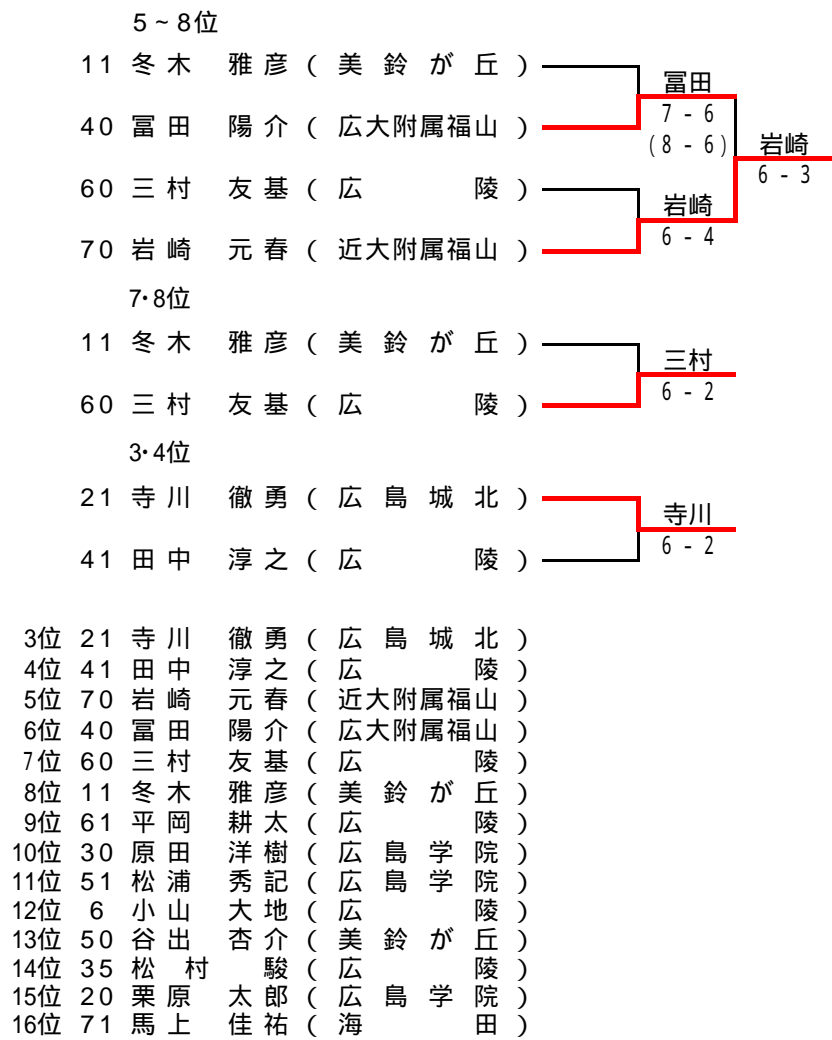
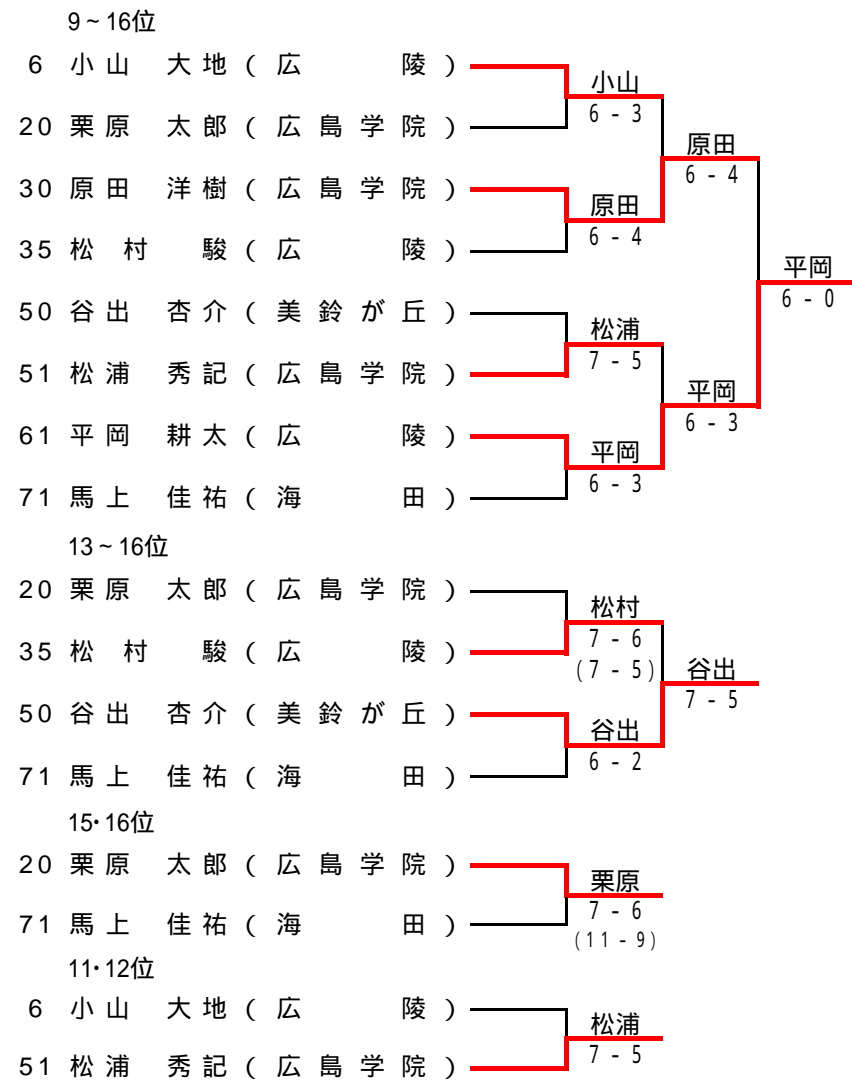


シード 1, 2, 3, 4, 5, 6, 7, 8, 9~10, 11, 12, 13~18, 19

第44回 広島県高等学校テニス選手権大会 男子順位決定戦

平成16年4月17日(土)、18日(日)

広島広域公園テニスコート

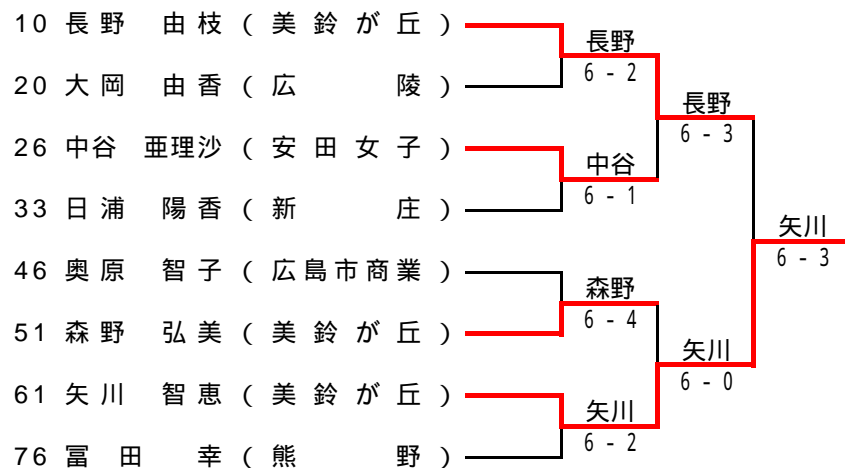


第44回 広島県高等学校テニス選手権大会 女子順位決定戦

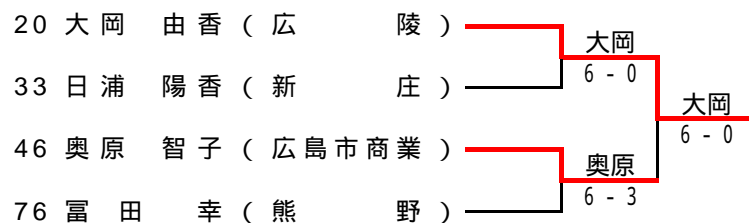
平成16年4月17日(土)、18日(日)

広島広域公園テニスコート

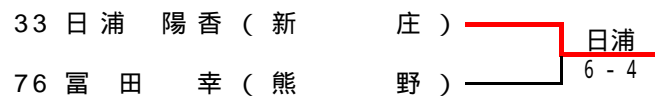
9~16位



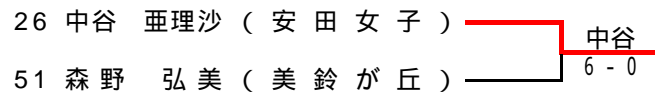
13~16位



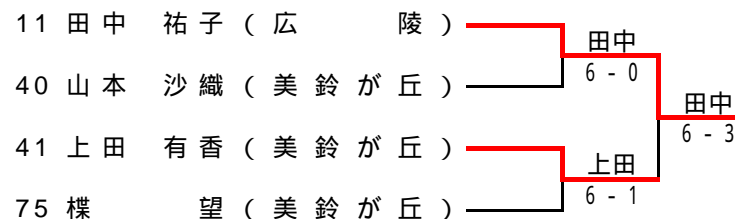
15~16位



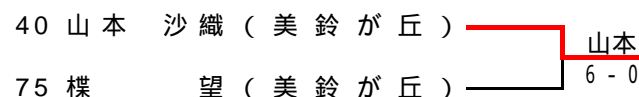
11~12位



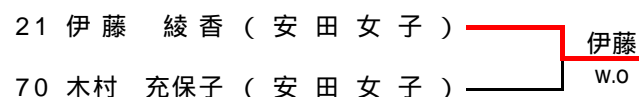
5~8位



7・8位



3・4位



- 3位 21 伊藤 綾香 (安田女子)
- 4位 70 木村 充保子 (安田女子)
- 5位 11 田中 祐子 (広島陵)
- 6位 41 上田 有香 (美鈴が丘)
- 7位 40 山本 沙織 (美鈴が丘)
- 8位 75 樺 望 (美鈴が丘)
- 9位 61 矢川 智恵 (美鈴が丘)
- 10位 10 長野 由枝 (美鈴が丘)
- 11位 26 中谷 亜理沙 (安田女子)
- 12位 51 森野 弘美 (美鈴が丘)
- 13位 20 大岡 由香 (広島市商業)
- 14位 46 奥原 智子 (広島市商業)
- 15位 33 日浦 陽香 (新庄)
- 16位 76 富田 幸 (熊野)