

第46回広島県高等学校テニス選手権大会

とき 2006年3月18・19・21日

ところ 広島広域公園テニスコート

決勝

男子シングルス

50	玉	理	聖	也	(廿日))	—	渡邊
100	渡	邊	拓	也	(近福))	—	7 - 6 (5)

男子ダブルス

9	新	田	雄	矢	(瀬戸))	—	中・田房
93	中	田	明	弘	(基町))	—	7 - 5

女子シングルス

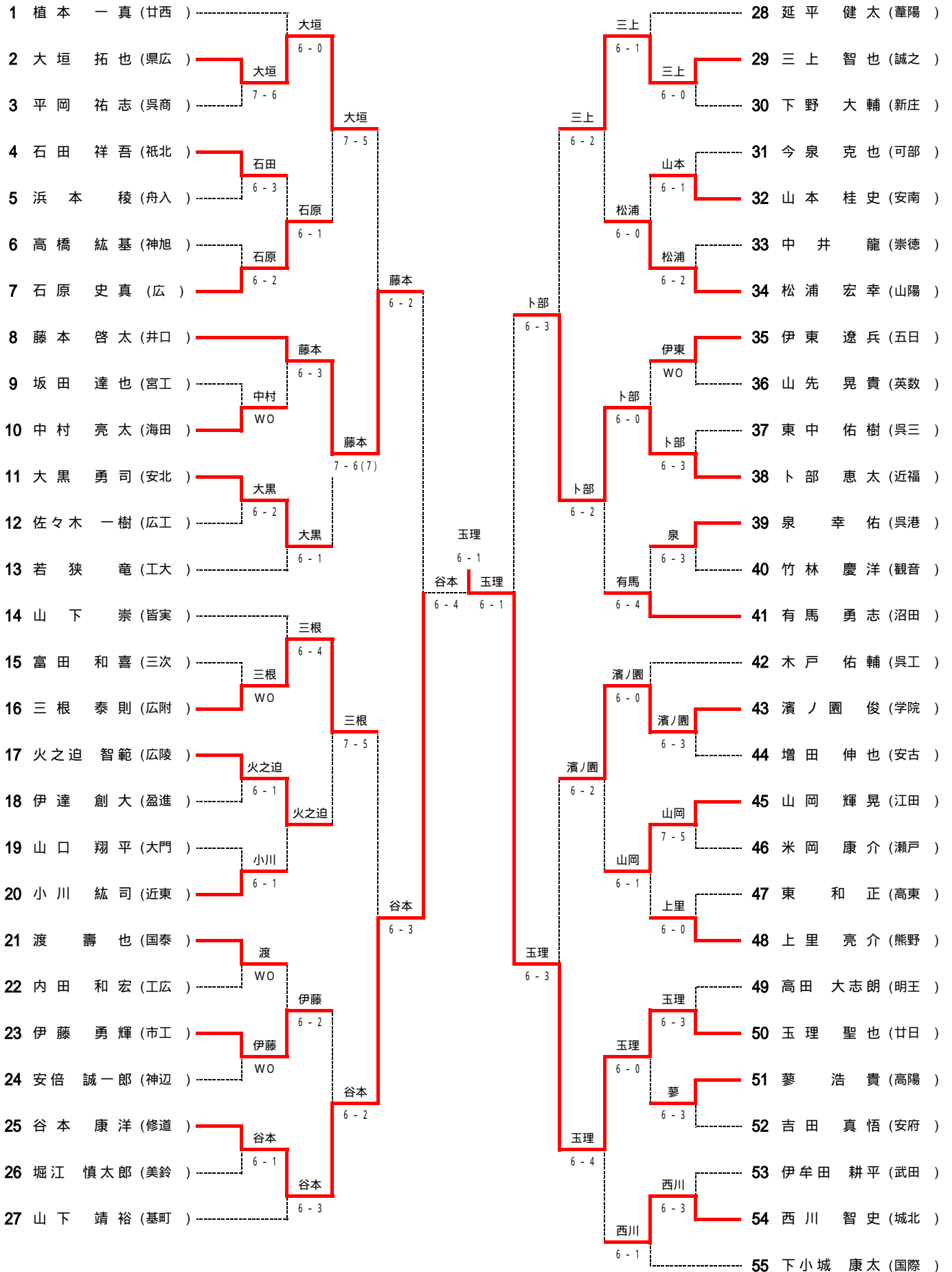
31	木	村	麻	希	(舟入))	—	松本
72	松	本	綾	子	(舟入))	—	6 - 0

女子ダブルス

36	川	畑	茉	衣	(比治))	—	川畑・安武
48	網	本	夏	香	(比治))	—	6 - 4

第46回広島県高等学校テニス選手権大会

男子シングルス



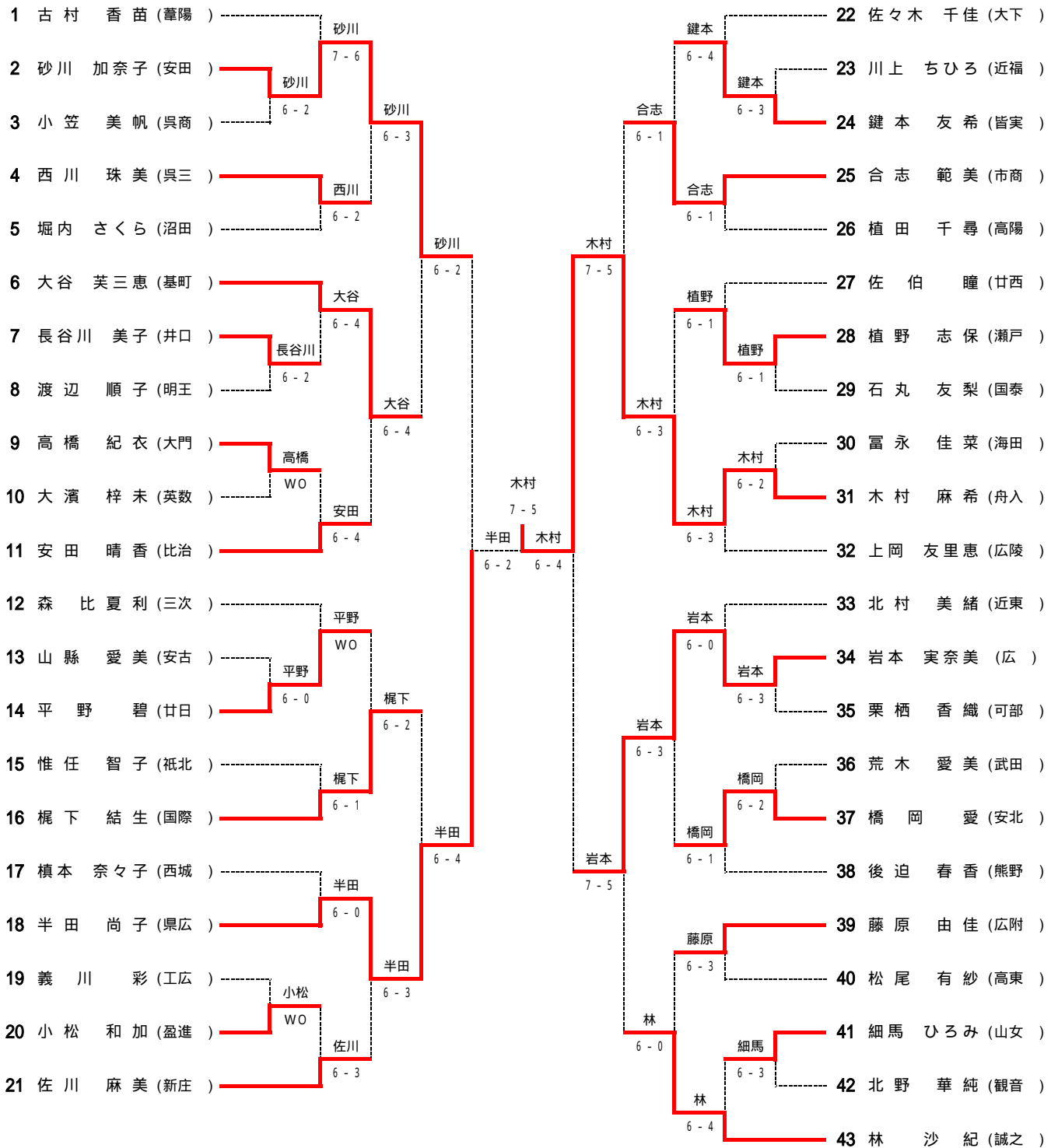
男子シングルス

日時 2006年3月18・19・21日
会場 広島広域公園テニスコート

56 林 賢治 (安古)	林	6-2	83 金原 武志 (武田)
57 坂井 宏行 (呉商)	坂井	6-3	84 増瀬 俊輔 (市工)
58 瀬田 直樹 (崇徳)	坂井	6-3	85 新谷 工 (熊野)
59 高安 真司 (大門)	高安	6-4	86 藤岡 佳宣 (明王)
60 村田 匠 (神辺)	高安	6-4	87 竹内 一起 (観音)
61 砂田 匡史 (基町)	砂田	6-1	88 山内 涼 (瀬戸)
62 米澤 拓真 (高東)	砂田	6-0	89 森 正義 (宮工)
63 藤信 孝徳 (皆実)	藤信	6-1	90 坂下 満生 (呉港)
64 山崎 公平 (五日)	山崎	6-1	91 田上 雅寛 (美鈴)
65 吉野 高一郎 (英数)	WO	6-4	92 西山 典佑 (祇北)
66 西田 良平 (県広)	小平	6-3	93 平賀 毅 (安府)
67 小平 洋一 (市商)	小平	6-3	94 下田 健士郎 (広)
68 竹吉 慶太 (廿西)	小平	6-1	95 岡崎 翔 (廿日)
69 河原 拓也 (新庄)	山下	6-3	96 田中 達也 (安南)
70 神野 剛史 (工広)	山下	6-3	97 升谷 祐輔 (誠之)
71 山下 昂祐 (国泰)	WO	6-4	98 鳥谷 幸司 (広陵)
72 山本 慎二 (城北)	山本	6-0	99 和田 憲尚 (高陽)
73 鳥田 泰成 (安北)	山本	6-1	100 渡邊 拓也 (近福)
74 宮迫 貴正 (学院)	山本	6-4	101 江口 達郎 (国際)
75 松木 忠 (三次)	WO	6-2	102 丸本 将平 (沼田)
76 前 貴也 (呉工)	上田	6-0	103 福田 倫大 (広附)
77 上田 和磨 (呉三)	上田	6-3	104 坂田 泰之 (舟入)
78 赤木 孝太郎 (鞆陽)	下反	6-3	105 長井 克司 (盈進)
79 下反 元貴 (修道)	下反	6-3	106 野田 敦史 (神旭)
80 衛藤 順 (近東)	中下	6-4	107 三原 淳 (可部)
81 中下 和磨 (海田)	中下	6-2	108 新居 拓也 (山陽)
82 久保 秀人 (広工)	中下	6-2	109 森政 雄策 (工大)
			110 新谷 啓典 (井口)

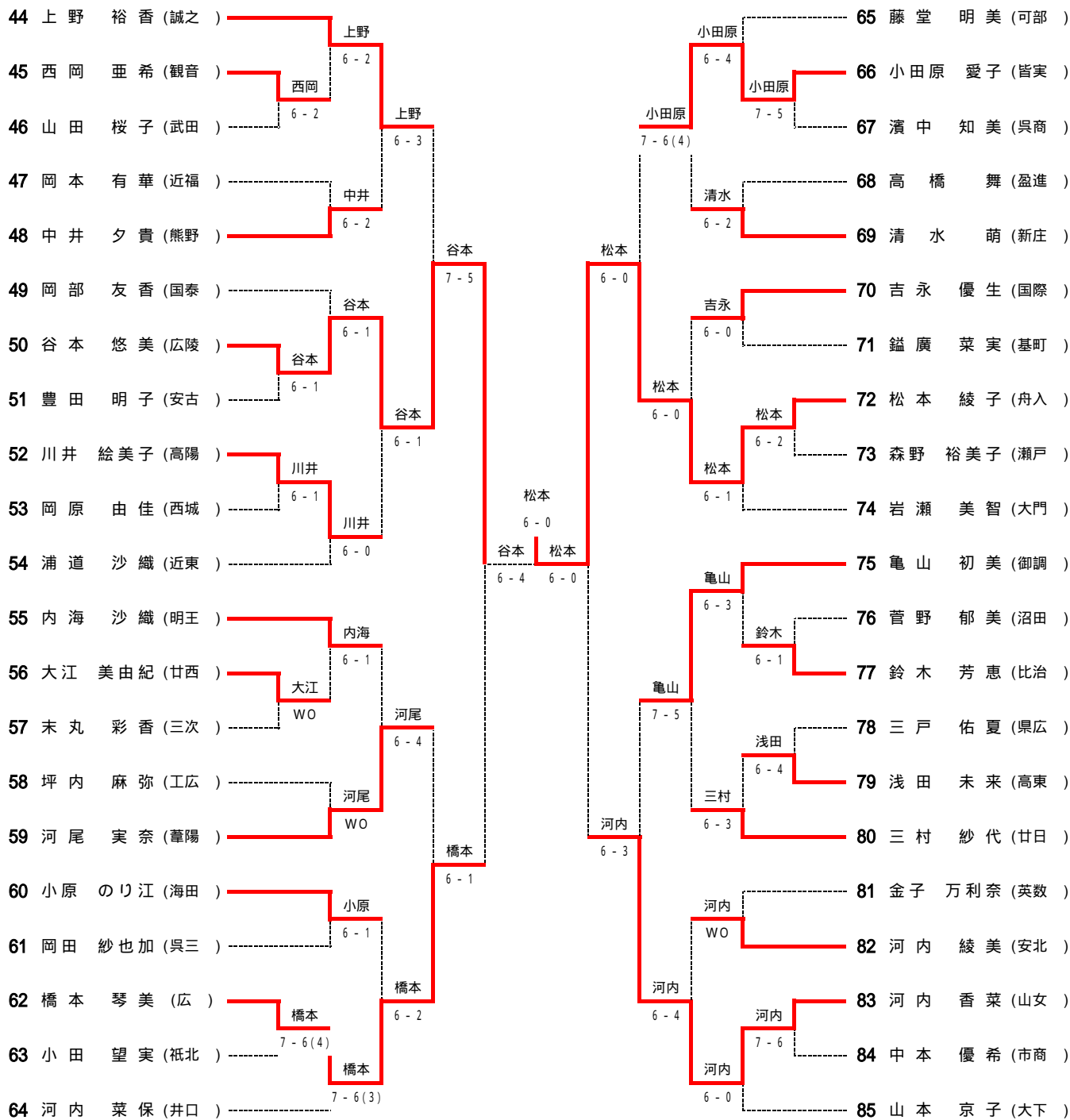
第46回広島県高等学校テニス選手権大会

女子シングルス



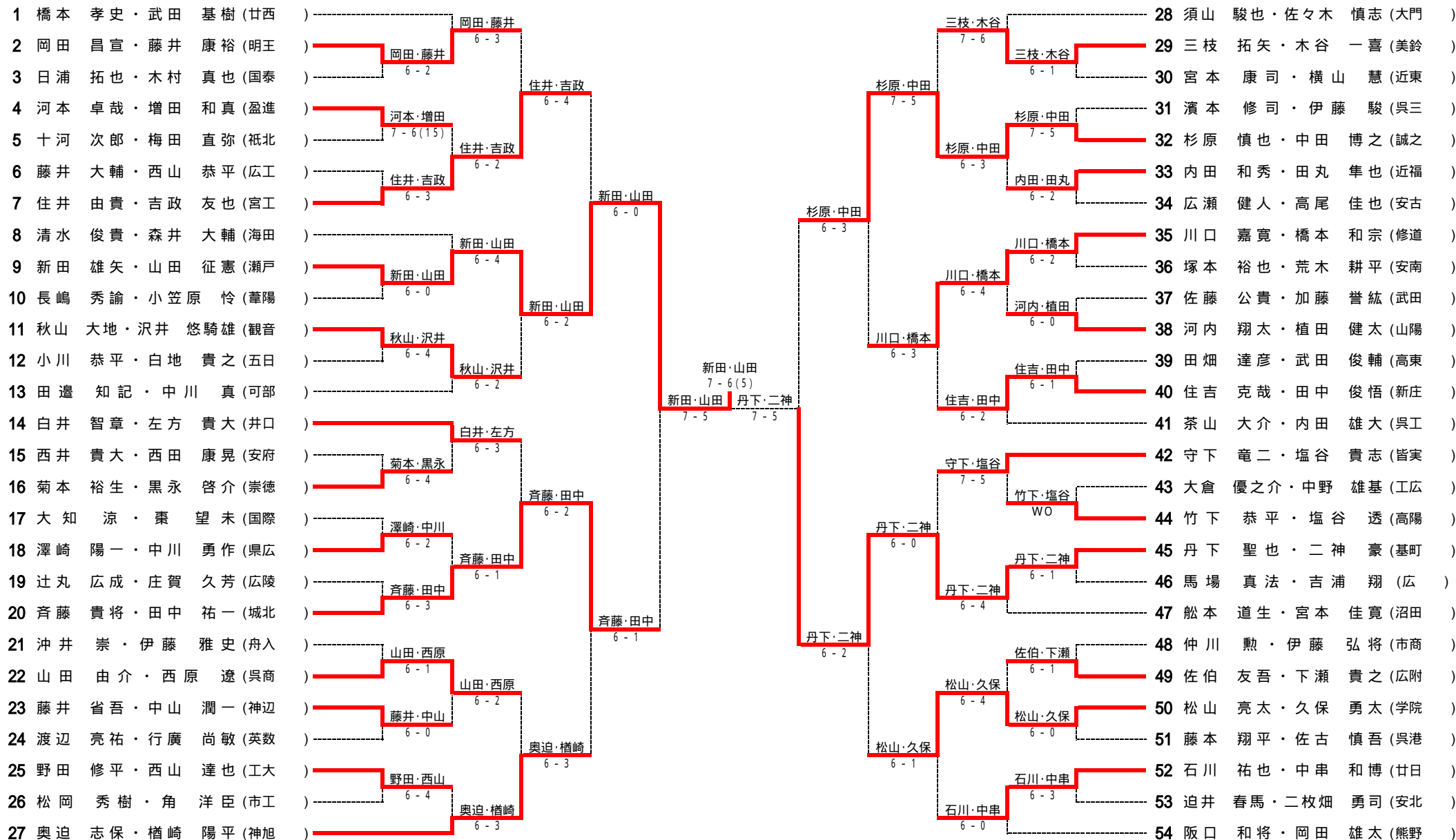
女子シングルス

日時 2006年3月18・19・21日
会場 広島広域公園テニスコート



第46回広島県高等学校テニス選手権大会

男子ダブルス



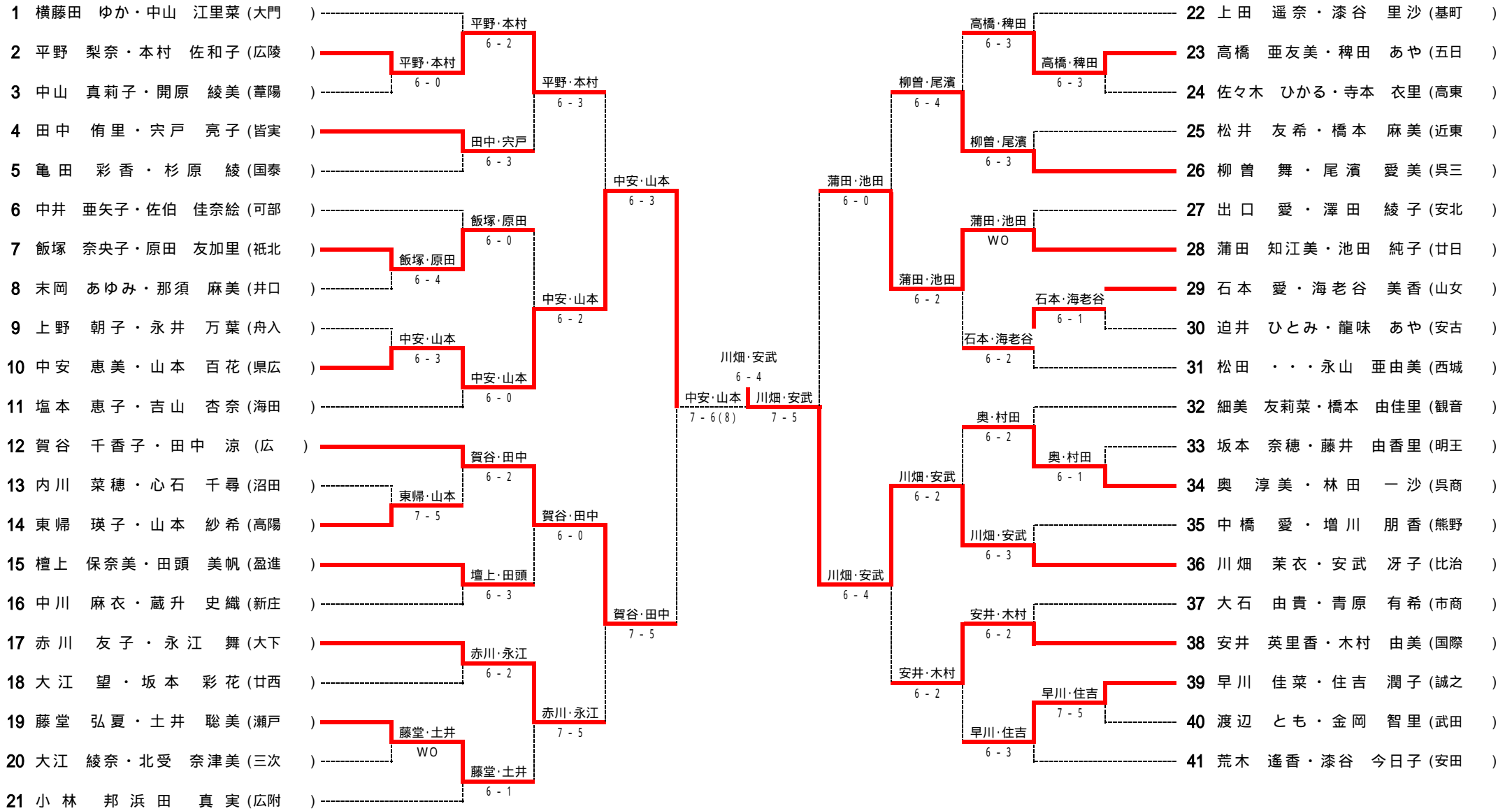
男子ダブルス

日時 2006年3月18・19・21日
会場 広島広域公園テニスコート

55 馬場 貴明・梅比良 優一 (明王)		石角・岸本	6-4	佐伯・佐伯	6-2	82 佐伯 正輝・佐伯 光章 (近福)
56 石角 陽平・岸本 剛 (井口)	石角・岸本	6-2	6-2	土居・甲田	6-2	83 友重 士夢・山平 涼介 (観音)
57 北村 祐馬・新田 将人 (皆実)		石角・岸本	6-3	岡崎・大島	6-3	84 土居 基樹・甲田 博郁 (安古)
58 渡邊 友貴・辻田 哲平 (工大)	西本・舞	6-3	6-3	河内・宗森	WO	85 河内 和也・宗森 大河 (熊野)
59 西本 龍彦・舞 幸則 (市工)	西本・舞	7-6(3)	7-6(3)	岡崎・大島	6-0	86 藤田 智也・山口 恒一郎 (工広)
60 二井 貴裕・坂本 誠和 (三次)	鶴野・住村	6-1	6-1	岡崎・大島	6-1	87 岡崎 克紀・大島 健太 (学院)
61 鶴野 耕・住村 翼 (大門)		石角・岸本	6-4	中・田房	6-3	88 西 智数・松田 貴宏 (市商)
62 成毛 宏充・瀬良 健太郎 (神辺)	平田・日高	6-4	6-4	船津・中島	6-1	89 船津 進・中島 浩成 (舟入)
63 平田 悠記・日高 拓也 (崇徳)	平田・日高	6-4	6-4	大道・壇上	6-2	90 隅田 竜矢・戸木 英治 (安北)
64 柴田 卓也・福本 隼也 (廿日)		長谷川・恵谷	7-6(4)	大道・壇上	6-3	91 大道 裕司・壇上 禎秀 (盈進)
65 長谷川 輝・恵谷 玲央 (誠之)	長谷川・恵谷	6-4	6-4	中・田房	6-3	92 鍵田 真在哉・田中 一至 (近東)
66 長本 陽平・中村 琢也 (沼田)	長谷川・恵谷	6-3	6-3	中・田房	6-4	93 中 明弘・田房 正行 (基町)
67 日浦 泰志・横田 智彦 (呉三)		中・田房	6-1	石角・岸本	6-3	94 横路 良平・野中 和樹 (五日)
68 村田 雄人・羽原 克佳 (神旭)	村田・羽原	7-6	7-6	中・田房	6-1	95 黒木 鷹・本谷 健 (国際)
69 呉 祐昊・猪股 泰裕 (安南)	呉・猪俣	7-5	7-5	潮崎・恒吉	6-2	96 潮崎 翔一・恒吉 佑哉 (美鈴)
70 沖本 卓也・深谷 隆 (祇北)		岡本・高島	6-4	小柳・岡田	6-1	97 東山 渉・門主 貴紀 (呉港)
71 荒谷 知巳・河村 由基 (県広)	荒谷・河村	6-4	6-4	川本・下津	7-5	98 小柳 淳・岡田 祐介 (広工)
72 仮本 明宏・山崎 孝明 (高東)	岡本・高島	6-4	6-4	清水・畑中	7-5	99 片島 浩輝・新宮原 悠太 (修道)
73 石崎 徹・野田 和正 (国泰)	岡本・高島	6-2	6-2	川本・下津	6-1	100 清水 拓矢・畑中 佑太 (廿西)
74 岡本 匡旭・高島 直樹 (呉商)		高杉・景山	6-2	瀧川・宮本	6-1	101 川本 貢・下津 卓也 (広陵)
75 四俵 一成・中谷 翔悟 (新庄)	時任・幸野	6-1	6-1	堀川・里川	6-2	102 木村 祐介・大澤 順平 (葦陽)
76 時任 達也・幸野 一途 (瀬戸)	時任・幸野	6-3	6-3	堀川・里川	7-5	103 瀧川 涼介・宮本 啓介 (可部)
77 沖中 優太・竹本 駿 (城北)	沖中・竹本	6-4	6-4	内村・藤田	7-5	104 堀川 亮・里川 正和 (宮工)
78 安藤 直昭・宮本 浩嗣 (山陽)		高杉・景山	6-3	内村・藤田	6-3	105 仁保 翔吾・川本 素直 (安府)
79 小早川 大輝・中村 健太郎 (呉工)	山本・片岡	6-2	6-2	内村・藤田	6-1	106 内村 昌裕・藤田 真司 (広附)
80 山本 祥太・片岡 俣州 (武田)		高杉・景山	6-2	内村・藤田	6-1	107 岡本 春樹・藤井 堅斗 (海田)
81 高杉 貴寛・景山 拓岳 (高陽)						108 片山 陽介・沖本 直輝 (広)

第46回広島県高等学校テニス選手権大会

女子ダブルス



女子ダブルス

日時 2006年3月18・19・21日
会場 広島広域公園テニスコート

