

# 第8回中国高等学校新人テニス大会

期日：平成26年11月15日(土)・16日(日)

会場：山口県 宇部マテ”フレッセラ”テニスコート

主催 中国テニス協会  
中国高等学校体育連盟  
山口県高等学校体育連盟

後援 山口県教育委員会  
山口県テニス協会  
宇部市体育協会

主管 山口県高等学校体育連盟テニス専門部

協賛 (株)ダンロップスポーツマーケティング

## 大会役員

会長	吉崎英一郎	(中国テニス協会会長)
副会長	平盛吉昭	(中国高等学校体育連盟会長・広島県高等学校体育連盟会長)
	安東善博	(広島県テニス協会会長)
	井尻昭夫	(岡山県テニス協会会長)
	藤井省三	(鳥取県テニス協会会長)
	糸原次之	(島根県テニス協会会長)
	中田吉也	(山口県テニス協会会長)
名誉顧問	浅原司	(山口県教育委員会教育長)
	藤井健平	(岡山県高等学校体育連盟会長)
	小倉健一	(鳥取県高等学校体育連盟会長)
	片寄進	(島根県高等学校体育連盟会長)
	山本貴司	(山口県高等学校体育連盟会長)
参与	御神本実	(山口県教育委員会学校安全・体育課長)
	奥田孝憲	(広島県高等学校体育連盟テニス専門部長)
	田中広矛	(岡山県高等学校体育連盟テニス専門部長)
	山内晃	(鳥取県高等学校体育連盟テニス専門部長)
	永瀬嘉之	(島根県高等学校体育連盟テニス専門部長)
	末廣栄	(山口県高等学校体育連盟テニス専門部長)
大会委員長	松重見司	(山口県テニス協会理事長)
大会副委員長	内藤美明	(全国高等学校体育連盟テニス部中国地区常任委員)
	長尾祐二	(中国高等学校体育連盟テニス専門部委員長)
	黒瀬ひとみ	(山口県高等学校体育連盟テニス専門部委員長)
大会委員	宇都宮崇	(広島県高等学校体育連盟テニス専門部委員長)
	中村哲	(岡山県高等学校体育連盟テニス専門部委員長)
	古田克彦	(鳥取県高等学校体育連盟テニス専門部委員長)
	長谷川哲明	(島根県高等学校体育連盟テニス専門部委員長)

## 競技役員

レフェリー	長尾祐二	(華陵高校)
アシスタントレフェリー	黒瀬ひとみ	(長府高校)
競技進行	長尾祐二	(華陵高校)
総務	眞當信良	(下関西高校)
記録	大下文男	(防府西高校)
コートレフェリー	岩尾健一	(宇部中央高校)
	寺田勝法	(光丘高校)
	濱寄豊	(サビエル高校)
	平山由起生	(防府高校)
	藤田雄一	(西京高校)
	出口真理絵	(防府西高校)
	国藤勉	(山口中央高校)
	梅本貴裕	(防府商工高校)
	黒瀬成男	(宇部フロンティア大学附属香川高校)
SCU担当	品川道昭	(宇部西高校)
	杉山公祐	(宇部中央高校)
	黒瀬ひとみ	(長府高校)
	縄田剛	(長府高校)
	奥本大河	(岩国高校)
	中嶋健二	(宇部鴻城高校)
	三谷芳弘	(宇部工業高等専門学校)
	白濱潤一郎	(山口高校)
	喜田亮子	(防府西高校)
	縄田道孝	(山口県鴻城高校)
	山手浩二	(豊北高校)
	吉井啓介	(柳井高校)
	戸島久和	(宇部西高校)

## 大会補助員

宇部西高校 宇部中央高校 宇部高校 サビエル高校 長府高校 防府西高校 防府高校

# 第8回 中国高等学校新人テニス大会実施要項

主催 中国テニス協会・中国高等学校体育連盟・山口県高等学校体育連盟  
後援 山口県教育委員会・山口県テニス協会  
協賛 (株)ダンロップスポーツマーケティング  
主管 山口県高等学校体育連盟テニス専門部

## 1.期日及び会場

日時 平成26年11月15日(土)・16日(日) 少雨決行  
会場 宇部マテ”フレッセラ”テニスコート(砂入り人工芝8面)  
山口県宇部市 TEL0836-32-7759

## 2.競技日程

男女とも次のとおり試合進行をする。ただし、天候等により変更することもある。

	期日	時間	種目
練習コート	11月14日(金)	13:00~16:10	
開会式	11月14日(金)	16:30~	
第1日目	11月15日(土)	8:40~19:00	個人戦 ダブルス準決勝迄 シングルス1回戦・2回戦
第2日目	11月16日(日)	8:40~18:00	個人戦 ダブルス決勝 シングルス3回戦~決勝

## 3.競技規則・方法

- (1) 国際テニス規則に準じる。
- (2) 個人の部は、次のとおり行う。  
シングルス・ダブルス共にトーナメントとする。また、すべての試合にセットブレイクルールを採用し、1セットマッチで行う。
- (3) 6ゲームオール後、ITF方式タイブレイクを採用する。
- (4) 試合球は、ダンロップフォートとする。

## 4.参加資格

- (1) 選手は、学校教育法第1条に規定する高等学校(中等教育学校後期課程を含む)に在籍する生徒であること。
- (2) 選手は、各県高等学校体育連盟に加盟している生徒で、各県競技実施要項により、本大会の参加資格を得たものに限る。
- (3) 平成8年4月2日以降に生まれたものとする。ただし、出場は2回までとし同一学年での出場は1回限りとする。
- (4) 全日制課程・定時制課程・通信制課程の混成チームおよびダブルスは認めない。
- (5) 転校後6ヶ月未満の者は、参加を認めない。ただし、一家転住などやむをえない場合は所属県高等学校体育連盟会長の許可があれば、この限りではない。
- (6) 出場する選手は、あらかじめ健康診断を受け、在学する学校長の承認を必要とする。
- (7) 学校教育法第1条に規定する以外の学校の参加については、中国高等学校選手権大会開催基準要項のとおりとする。

## 5.参加制限

各県枠は男女ともシングルス12名、ダブルス6組とする。また、開催県枠は男女ともシングルス4名、ダブルス2組とする。

## 6.参加申込

参加校は、山口県高体連ホームページ 《<http://tennis-yamaguchi.jpn.org/>》から申込書をダウンロードし、11月6日(木)までに下記あてに申し込むこと。

〒752-0966 下関市長府亀の甲2丁目3-1 山口県立長府高等学校 黒瀬 ひとみ  
TEL (083) 245-0108 / FAX (083) 245-8106

各県専門委員長は、出場選手決定後速やかに県別申込書をメールに添付して下記アドレスに送付すること。

kurose.hitomi@ysn21.jp

(11月10日午前必着)

## 7.参加料

個人戦 1人 2,500円(単複に出場しても1人 2,500円)

## 8.表彰

各種目1位に賞状と優勝カップ、2～5位に賞状を授与する。(ベスト8には5位の賞状があります)

## 9.宿泊・弁当

- (1) 申し込みや取り消し等の詳細については別紙要項で確認してください。
- (2) 宿泊料は西鉄旅行株式会社福岡教育支店が監督会議時に徴収します。
- (3) 弁当の引き渡しは当日の午前 11:00～13:00 に大会本部で行います。
- (4) その他 全国高体連テニス部の申し合わせにより、必ず指定宿舎を利用してください。

## 10.諸会議

- ・監督会議 11月14日(金) 17:15～ 山口県立宇部中央高等学校  
各参加校の監督(または引率責任者)は必ず出席して下さい。
- ・中国委員会 11月15日(土) 18:30～ 国際ホテル宇部

## 11.連絡事項

- (1) 競技中の疾病・傷害などの応急処置は、主催者側で行うが、それ以後の責任は負わない。
- (2) 引率責任者は、選手のすべての行動に対して責任を負うものとする。

### (3)個人戦の注意事項

- 1 引率責任者は8時10分～8時25分までに、受付をすること。
- 2 試合進行はオーダーオブプレイおよび放送で行う。前の試合終了後、ただちにコートに入る。
- 3 試合開始前、係生徒の指示に従い、選手双方整列の上で挨拶を交わす。
- 4 試合前のウォームアップは、トスによるエンド決定の後に開始する。練習はサーブ4本とする。
- 5 コートに入れる者は、選手に限る。ただし、シングルの試合に限り、ボールパーソンを認める。

### (4)共通の注意事項

- 1 試合中の休憩は認めない。同一選手の試合と試合の間は少なくともシングルスは15分、ダブルスは10分の休憩をとる。
- 2 審判はセルフジャッジとする。
- 3 試合時のテニスウェアは「清潔で礼儀正しい習慣的に認められているテニスウェア」とし、全国高体連テニス部服装規定に準じる。服装の色は規制しない。ワンピースの着用は認める。ただし、シャツについては襟付きのものとする。ボールパーソンの服装も選手と同じとする。ラケットのストリングスロゴは認めない。

### 4 練習コート割当

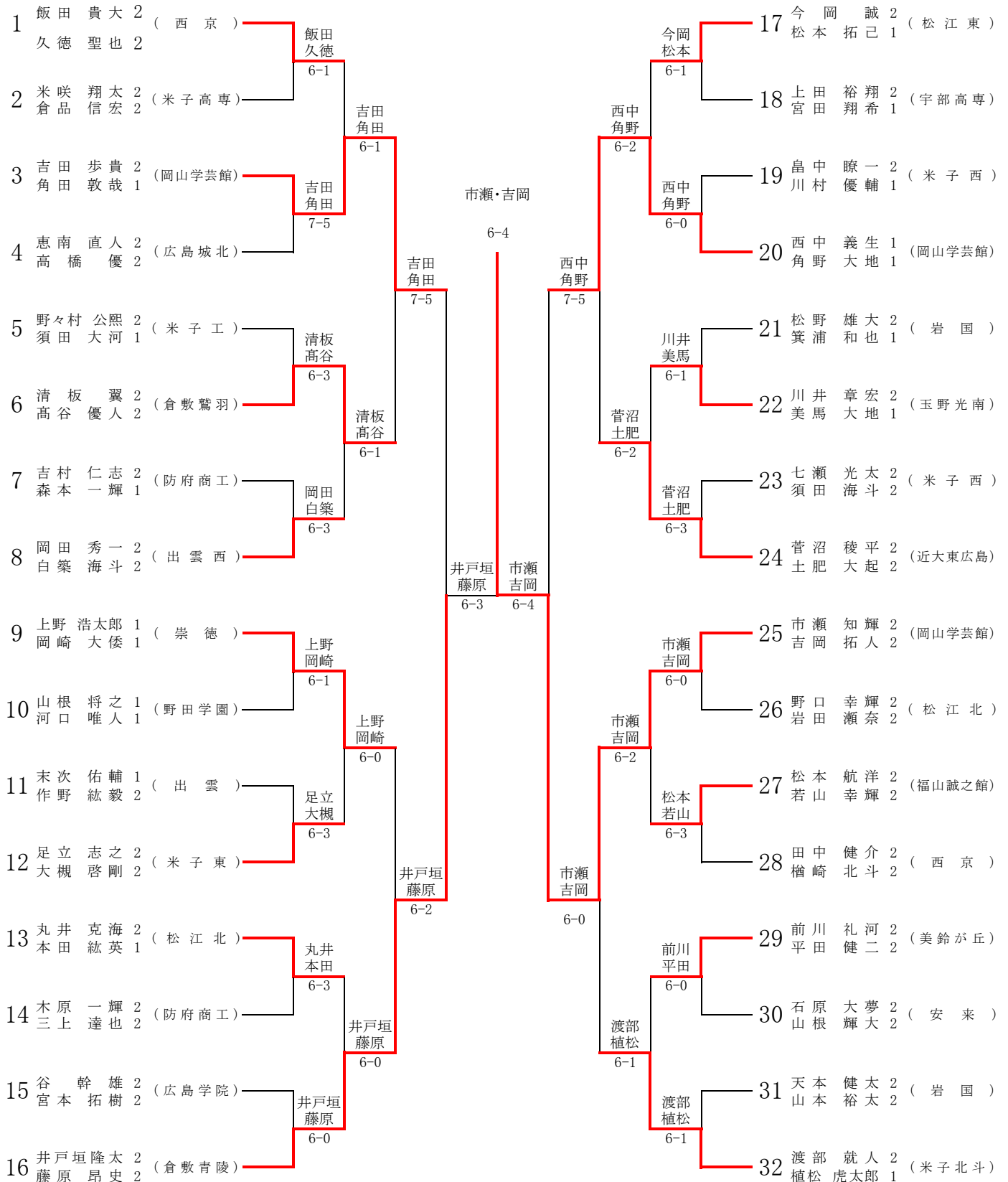
日時/コート番号		鳥取	島根	岡山	広島	山口
11月14日(金)	13:00～16:10	9・10	11・12	13・14	15・16	17～20
11月15日(土)	8:00～8:30	9・10	11・12	13・14	15・16	17～20
11月16日(日)	8:00～8:30	9・10	11・12	13・14	15・16	17～20

### (5)開会式・閉会式について

- 14日(金)監督会議前に全国選抜高校テニス大会中国地区大会開会式と一緒にを行います。  
(16:30までに17～18番コートに集合して下さい。)
- 16日試合後に閉会式(表彰・優勝杯授与)を行います。1～3位の学校は参加して下さい。

# 第8回中国高等学校新人テニス大会

## 男子ダブルス



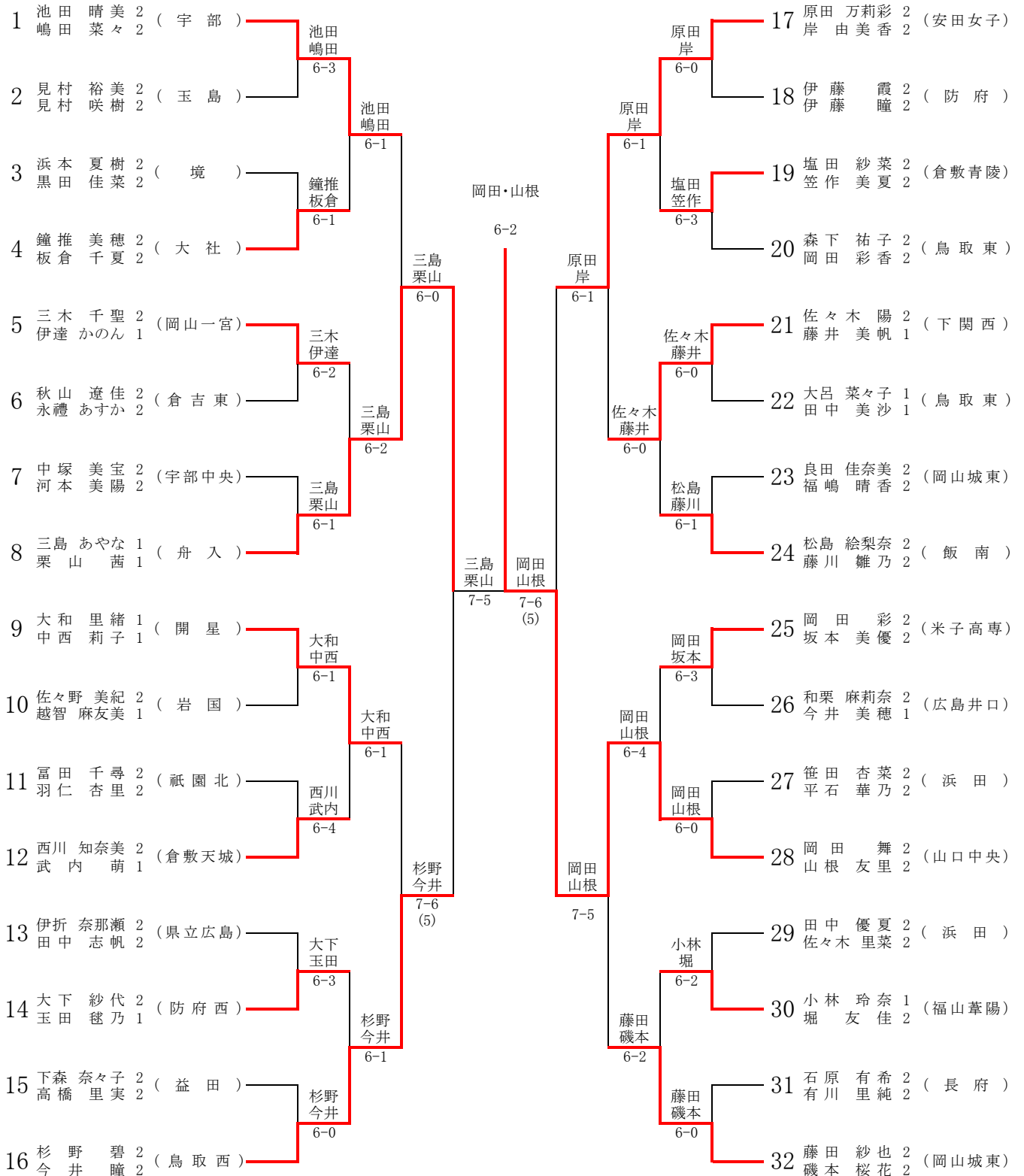
# 第8回中国高等学校新人テニス大会

## 男子シングルス

1 福島 大和 1 (柳井)	福島	6-0	33 渡部 就人 2 (米子北斗)	渡部	6-1
2 丸井 克海 2 (松江北)	福島	6-1	34 菅沼 稜平 2 (近大東広島)	渡部	6-3
3 七瀬 光太 2 (米子西)	惠南	6-2	35 美馬 大地 7 (玉野光南)	美馬	6-0
4 惠南 直人 2 (広島城北)	福島	6-0	36 松尾 直紀 2 (宇大付香川)	日野	6-2
5 金築 辰弥 1 (平田)	金築	6-2	37 日野 智之 2 (崇徳)	日野	6-2
6 寺岡 築 2 (宇部中央)	金築	6-4	38 永岡 迅 2 (豊北)	日野	6-4
7 須田 大河 1 (米子工)	中澤	6-3	39 吉田 歩貴 2 (岡山学芸館)	吉田	6-2
8 中澤 尚之 1 (岡山操山)	福島	7-5	40 岩本 耕之介 1 (益田翔陽)	岡崎	6-2
9 松本 航洋 2 (福山誠之館)	松本	6-0	41 岡崎 説俊 1 (慶進)	岡崎	6-2
10 宮原 圭介 2 (宇部西)	松本	6-0	42 笠井 大源 2 (米子東)	岡崎	6-1
11 野々村 公熙 2 (米子工)	今岡	6-2	43 松本 拓己 1 (松江東)	岡崎	6-1
12 今岡 遼 2 (松江北)	西中	6-3	44 岡崎 大倭 1 (崇徳)	武田	6-2
13 西中 義生 1 (岡山学芸館)	西中	6-0	45 武田 圭太郎 2 (益田翔陽)	角野	6-1
14 山根 将之 1 (野田学園)	西中	7-6 (5)	46 西垣 遼 2 (鳥取東)	角野	6-0
15 有田 舜 2 (広島城北)	有田	6-3	47 松野 雄大 2 (岩国)	堀江	6-3
16 植松 虎太郎 1 (米子北斗)	井戸垣	6-1	48 角野 大地 1 (岡山学芸館)	山本	6-0
17 井戸垣 隆太 2 (倉敷青陵)	井戸垣	6-0	49 堀江 駿矢 2 (松江南)	山本	6-1
18 三上 達也 2 (防府商工)	日笠	6-1	50 松尾 拓実 2 (防府商工)	藤原	6-3
19 日笠 慎也 2 (松江北)	日浦	7-6 (3)	51 山本 良樹 2 (広島城北)	藤原	6-0
20 倉品 信宏 2 (米子高専)	日浦	6-0	52 吉岡 拓人 2 (岡山学芸館)	飯田	6-2
21 久徳 聖也 2 (西京)	久徳	6-3	53 須田 海斗 2 (米子西)	飯田	7-5
22 古田 智也 2 (米子東)	日浦	6-3	54 藤原 昂史 2 (倉敷青陵)	市瀬	6-0
23 塩野 恭丈 2 (出雲西)	日浦	6-3	55 平田 健二 2 (美鈴が丘)	市瀬	6-0
24 日浦 大貴 2 (広島皆実)	日浦	6-3	56 飯田 貴大 2 (西京)	市瀬	6-3
25 川村 優輔 1 (米子西)	清板	6-4	57 市瀬 知輝 2 (岡山学芸館)	市瀬	6-0
26 清板 翼 2 (倉敷鷺羽)	野村	6-4	58 飯塚 陽矢 2 (出雲西)	市瀬	6-0
27 猪飼 達也 2 (美鈴が丘)	野村	6-3	59 河口 唯人 1 (野田学園)	市瀬	6-3
28 野村 雄一 2 (山口県鴻城)	野村	7-5	60 稲住 瑞樹 2 (米子北斗)	田阪	6-2
29 山辺 峻平 1 (崇徳)	角田	6-4	61 田阪 巧乃 1 (豊浦)	上野	6-0
30 角田 敦哉 1 (岡山学芸館)	今岡	7-6 (5)	62 本田 紘英 1 (松江北)	上野	6-1
31 中村 充宏 2 (下関西)	今岡	6-1	63 獅々田 蓮 2 (倉敷工業)	上野	6-1
32 今岡 誠 2 (松江東)			64 上野 浩太郎 1 (崇徳)		

# 第8回中国高等学校新人テニス大会

## 女子ダブルス



# 第8回中国高等学校新人テニス大会

## 女子シングルス

1 寺西 冴映 1 (徳山高専)	寺西	6-1	寺西	6-2	寺西	6-1	天玉	7-6 (5)	天玉	6-1	33 藤田 紗也 2 (岡山城東)
2 埴田 奈緒 2 (海田)	寺西	6-1	寺西	6-2	寺西	6-1	天玉	7-6 (5)	天玉	6-1	34 田中 暁海 2 (益田)
3 見村 裕美 2 (玉島)	見村	6-2	見村	6-2	見村	6-2	天玉	7-6 (5)	天玉	6-1	35 西尾 麻理奈 2 (境)
4 古田 ゆり 2 (出雲)	見村	6-2	見村	6-2	見村	6-2	天玉	7-6 (5)	天玉	6-1	36 天玉ニコール 2 (岩国工業)
5 坂之上 舞 2 (新庄)	坂之上	6-1	坂之上	6-1	坂之上	6-1	天玉	7-6 (5)	天玉	6-1	37 松島 絵梨奈 2 (飯南)
6 中塚 美宝 2 (宇部中央)	坂之上	6-1	坂之上	6-1	坂之上	6-1	天玉	7-6 (5)	天玉	6-1	38 佐々野 美紀 2 (岩国)
7 齋藤 真菜 1 (岡山白陵)	齋藤	7-5	齋藤	7-5	齋藤	7-5	天玉	7-6 (5)	天玉	6-1	39 上田 裕佳子 1 (境)
8 浜本 夏樹 2 (境)	齋藤	7-5	齋藤	7-5	齋藤	7-5	天玉	7-6 (5)	天玉	6-1	40 小林 玲奈 1 (福山葦陽)
9 中西 莉子 1 (開星)	永見	6-2	永見	6-2	永見	6-2	天玉	7-6 (5)	天玉	6-1	41 石川 皆実 1 (徳山)
10 永見 かおる 2 (宇部)	磯本	6-4	磯本	6-4	磯本	6-4	天玉	7-6 (5)	天玉	6-1	42 宇野 愛花 2 (清心女子)
11 磯本 桜花 2 (岡山城東)	磯本	6-4	磯本	6-4	磯本	6-4	天玉	7-6 (5)	天玉	6-1	43 台丸 由望 2 (県立広島)
12 堀 友佳 2 (福山葦陽)	栗井	6-4	栗井	6-4	栗井	6-4	天玉	7-6 (5)	天玉	6-1	44 鐘推 美穂 2 (大社)
13 森下 祐子 2 (鳥取東)	星木	6-4	星木	6-4	星木	6-4	天玉	7-6 (5)	天玉	6-1	45 原田 万莉彩 2 (安田女子)
14 星木 早織 1 (下関工業)	栗井	6-3	栗井	6-3	栗井	6-3	天玉	7-6 (5)	天玉	6-1	46 笠作 美夏 2 (倉敷青陵)
15 花井 美子 2 (飯南)	栗井	6-0	栗井	6-0	栗井	6-0	天玉	7-6 (5)	天玉	6-1	47 伊藤 霞 2 (防府)
16 栗井 美帆 2 (岡山大安寺)	栗井	6-0	栗井	6-0	栗井	6-0	天玉	7-6 (5)	天玉	6-1	48 杉野 碧 2 (鳥取西)
17 岡田 彩 2 (米子高専)	岡田	6-1	岡田	6-1	岡田	6-1	天玉	7-6 (5)	天玉	6-1	49 岸 由美香 2 (安田女子)
18 藤井 美帆 1 (下関西)	秋吉	6-4	秋吉	6-4	秋吉	6-4	天玉	7-6 (5)	天玉	6-1	50 池田 晴美 2 (宇部)
19 秋吉 ひかる 2 (近大東広島)	秋吉	6-3	秋吉	6-3	秋吉	6-3	天玉	7-6 (5)	天玉	6-1	51 青井 莉子 1 (出雲西)
20 安井 穂波 2 (岡山理大附)	秋吉	6-2	秋吉	6-2	秋吉	6-2	天玉	7-6 (5)	天玉	6-1	52 南 瑠衣 2 (八頭)
21 関本 彩乃 2 (熊毛南)	関本	6-2	関本	6-2	関本	6-2	天玉	7-6 (5)	天玉	6-1	53 塩田 紗菜 2 (倉敷青陵)
22 良田 佳奈美 2 (岡山城東)	関本	6-3	関本	6-3	関本	6-3	天玉	7-6 (5)	天玉	6-1	54 黒田 佳菜 2 (境)
23 富田 千尋 2 (祇園北)	石橋	7-6 (6)	石橋	7-6 (6)	石橋	7-6 (6)	天玉	7-6 (5)	天玉	6-1	55 宇山 真子 2 (飯南)
24 石橋 幹子 2 (飯南)	石橋	7-6 (6)	石橋	7-6 (6)	石橋	7-6 (6)	天玉	7-6 (5)	天玉	6-1	56 岡田 舞 2 (山口中央)
25 三木 千聖 2 (岡山一宮)	三木	6-1	三木	6-1	三木	6-1	天玉	7-6 (5)	天玉	6-1	57 今井 瞳 2 (鳥取西)
26 秋山 遼佳 2 (倉吉東)	大下	6-0	大下	6-0	大下	6-0	天玉	7-6 (5)	天玉	6-1	58 中山 綾菜 2 (県立広島)
27 松本 夏奈 2 (益田)	大下	6-1	大下	6-1	大下	6-1	天玉	7-6 (5)	天玉	6-1	59 山根 友里 2 (山口中央)
28 大下 紗代 2 (防府西)	大下	6-1	大下	6-1	大下	6-1	天玉	7-6 (5)	天玉	6-1	60 武内 萌 1 (倉敷天城)
29 田中 優夏 2 (浜田)	田中	6-1	田中	6-1	田中	6-1	天玉	7-6 (5)	天玉	6-1	61 佐々木 陽 2 (下関西)
30 木下 果奈 2 (鳥取湖陵)	田中	6-1	田中	6-1	田中	6-1	天玉	7-6 (5)	天玉	6-1	62 三島 あやな 1 (舟入)
31 玉田 毬乃 1 (防府西)	馬屋原	6-0	馬屋原	6-0	馬屋原	6-0	天玉	7-6 (5)	天玉	6-1	63 横田 あさぎ 2 (境)
32 馬屋原 月子 2 (広島なぎさ)	馬屋原	6-0	馬屋原	6-0	馬屋原	6-0	天玉	7-6 (5)	天玉	6-1	64 大和 里緒 1 (開星)



## 第8回中国高等学校新人テニス大会 参加者数一覧

No.	県名	学 校 名	男	女	計
1	広島	広島なぎさ		1	1
2	広島	福 山 葦 陽		2	2
3	広島	近大東広島	2	1	3
4	広島	広 島 井 口		2	2
5	広島	広 島 学 院	2		2
6	広島	広 島 城 北	4		4
7	広島	崇 徳	4		4
8	広島	美 鈴 が 丘	3		3
9	広島	福山誠之館	2		2
10	広島	広 島 皆 実	1		1
11	広島	安 田 女 子		2	2
12	広島	県 立 広 島		4	4
13	広島	舟 入		2	2
14	広島	祇 園 北		2	2
15	広島	海 田		1	1
16	広島	新 庄		1	1
17	岡山	岡 山 学 芸 館	6		6
18	岡山	岡 山 操 山	1		1
19	岡山	倉 敷 青 陵	2	2	4
20	岡山	倉 敷 鷲 羽	2		2
21	岡山	岡 山 城 東		4	4
22	岡山	岡山理大附属		1	1
23	岡山	岡 山 一 宮		2	2
24	岡山	倉 敷 工 業	1		1
25	岡山	玉 野 光 南	2		2
26	岡山	倉 敷 天 城		2	2
27	岡山	玉 島		2	2
28	岡山	岡 山 白 陵		1	1
29	岡山	清 心 女 子		1	1
30	岡山	岡山大安寺中等教育		1	1
31	鳥取	境		5	5
32	鳥取	八 頭		1	1
33	鳥取	鳥 取 湖 陵		1	1
34	鳥取	米 子 北 斗	3		3
35	鳥取	鳥 取 西		2	2
36	鳥取	米 子 高 専	2	2	4
37	鳥取	米 子 西	4		4
38	鳥取	米 子 工 業	2		2
39	鳥取	米 子 東	4		4
40	鳥取	鳥 取 東	1	4	5
41	鳥取	倉 吉 東		2	2

No.	県名	学 校 名	男	女	計
42	島根	安 来	2		2
43	島根	益 田		4	4
44	島根	益 田 翔 陽	2		2
45	島根	出 雲 西	4	1	5
46	島根	出 雲	2	1	3
47	島根	松 江 東	2		2
48	島根	松 江 南	1		1
49	島根	松 江 北	6		6
50	島根	浜 田		4	4
51	島根	開 星		2	2
52	島根	平 田	1		1
53	島根	飯 南		5	5
54	島根	大 社		2	2
55	山口	柳 井	1		1
56	山口	慶 進	1		1
57	山口	西 京	4		4
58	山口	山口県鴻城	1		1
59	山口	野 田 学 園	2		2
60	山口	豊 浦	1		1
61	山口	宇大付香川	1		1
62	山口	宇 部 西	1		1
63	山口	熊 毛 南		1	1
64	山口	徳 山		1	1
65	山口	防 府		2	2
66	山口	防 府 西		2	2
67	山口	宇 部		3	3
68	山口	宇 部 中 央	1	2	3
69	山口	宇 部 高 専	2		2
70	山口	豊 北	1		1
71	山口	防 府 商 工	5		5
72	山口	下 関 西	1	2	3
73	山口	山 口 中 央		2	2
74	山口	下 関 工 業		1	1
75	山口	長 府		2	2
76	山口	岩 国	4	2	6
77	山口	岩 国 工 業		1	1
78	山口	徳 山 高 専		1	1
計			94	92	186

## 中国高等学校新人テニス大会 歴代優勝者

回	年	開催地	男子シングル		男子ダブルス		女子シングルス		女子ダブルス	
第1回	平成19年	広島	高杉 佳宏 <small>(岡山・岡山操山)</small>	高杉 佳宏 永井 裕大 <small>(岡山・岡山操山)</small>	伊藤 優花 <small>(山口・野田学園)</small>	伊藤 優花 中野 當子 <small>(山口・野田学園)</small>				
第2回	平成20年	岡山	岡村 一成 <small>(岡山・岡山操山)</small>	久重隆之 和泉屋勇太 <small>(山口・下関西)</small>	村上 紗彩 <small>(広島・近大福山)</small>	犬飼 茉莉 種谷 麻由 <small>(岡山・山陽女子)</small>				
第3回	平成21年	岡山	内田 貴大 <small>(岡山・岡山理大附)</small>	片山 心平 内田 貴大 <small>(岡山・岡山理大附)</small>	河原 世奈 <small>(岡山・岡山理大附)</small>	神田 文 光田 裕加 <small>(岡山・岡山城東)</small>				
第4回	平成22年	広島	小野 仁義 <small>(岡山・岡山商大附)</small>	川本 晃久 徳森 竜生 <small>(岡山・岡山学芸館)</small>	川島 知枝 <small>(広島・広陵)</small>	光田 裕加 中島 花 <small>(岡山・岡山城東)</small>				
第5回	平成23年	山口	梶下 怜紀 <small>(広島・瀬戸内)</small>	梶下 怜紀 乾 祐一郎 <small>(広島・瀬戸内)</small>	山根 愛 <small>(鳥取・米子北)</small>	服部 聖子 河原 紗妃 <small>(岡山・岡山理大附)</small>				
第6回	平成24年	広島	寺川 海里 <small>(岡山・岡山学芸館)</small>	寺川 海里 上野 七海 <small>(岡山・岡山学芸館)</small>	山根 愛 <small>(鳥取・米子北)</small>	河本 風香 田中 絵梨 <small>(広島・広陵)</small>				
第7回	平成25年	岡山	三宅 亮太 <small>(岡山・倉敷南)</small>	武久 翔悟 丸石 拓海 <small>(広島・広島なぎさ)</small>	石井 あづさ <small>(広島・山陽女学園)</small>	宮地 李奈 山本 葵 <small>(広島・安田女子)</small>				
第8回	平成26年	山口	市瀬 知輝 <small>(岡山・岡山学芸館)</small>	市瀬 知輝 吉岡 拓人 <small>(岡山・岡山学芸館)</small>	大和 里緒 <small>(鳥根・開星)</small>	岡田 舞 山根 友里 <small>(山口・山口中央)</small>				
第9回	平成27年									
第10回	平成28年									
第11回	平成29年									
第12回	平成30年									
第13回	平成31年									
第14回	平成32年									
第15回	平成33年									
第16回	平成34年									
第17回	平成35年									
第18回	平成36年									
第19回	平成37年									
第20回	平成38年									