

第37回
全国選抜高校テニス大会
中国地区大会

期日 平成26年11月15日(土)・16日(日)

会場 宇部マテ”フレッセラ”テニスコート

主催 中国テニス協会 中国高等学校体育連盟 山口県高等学校体育連盟

後援 山口県教育委員会 山口県テニス協会 宇部市体育協会 讀賣新聞社

主管 山口県高等学校体育連盟テニス専門部

協賛 アメアスポーツジャパン(株)

大会役員

会長	吉崎 英一郎	(中国テニス協会会長)
副会長	平盛 吉昭	(中国高等学校体育連盟会長・広島県高等学校体育連盟会長)
	安東 善博	(広島県テニス協会会長)
	井尻 昭夫	(岡山県テニス協会会長)
	藤井 省三	(鳥取県テニス協会会長)
	糸原 次之	(島根県テニス協会会長)
	中田 吉也	(山口県テニス協会会長)
名誉顧問	浅原 司	(山口県教育委員会教育長)
顧問	藤井 健平	(岡山県高等学校体育連盟会長)
	小倉 健一	(鳥取県高等学校体育連盟会長)
	片寄 進	(島根県高等学校体育連盟会長)
	山本 貴司	(山口県高等学校体育連盟会長)
	御神本 実	(山口県教育委員会学校安全・体育課長)
参与	奥田 孝憲	(広島県高等学校体育連盟テニス部長)
	田中 広矛	(岡山県高等学校体育連盟テニス部長)
	山内 晃	(鳥取県高等学校体育連盟テニス部長)
	永瀬 嘉之	(島根県高等学校体育連盟テニス部長)
	末廣 栄	(山口県高等学校体育連盟テニス部長)
大会委員長	松重 見司	(山口県テニス協会理事長)
大会副委員長	内藤 美明	(全国高等学校体育連盟テニス部中国地区常任委員)
	長尾 祐二	(中国高等学校体育連盟テニス部委員長・華陵高校)
	黒瀬 ひとみ	(山口県高等学校体育連盟テニス部委員長)
大会委員	宇都宮 崇	(広島県高等学校体育連盟テニス部委員長)
	中村 哲	(岡山県高等学校体育連盟テニス部委員長)
	古田 克彦	(鳥取県高等学校体育連盟テニス部委員長)
	長谷川 哲明	(島根県高等学校体育連盟テニス部委員長)

競技役員

レフェリー	黒瀬 ひとみ(長府高校)			
アシスタント・レフェリー	長尾 祐二(華陵高校)			
コート・レフェリー	岩尾 健一(宇部中央高校)	市原 都子(青嶺高校)	谷口 喜明(防府高校)	
	森重 洋一(宇部中央高校)	尾崎 光浩(徳山高校)	幸道 真理子(西京高校)	
	河村 篤(野田学園高校)	阿比留 伸爾(下関中等教育学校)		
SCU担当	品川 道昭(宇部西高校)	戸島 久和(宇部西高校)	杉山 公祐(宇部中央高校)	
試合進行	黒瀬 ひとみ(長府高校)	長尾 祐二(華陵高校)		
総務・庶務	眞當 信良(下関西高校)			
記録	大下 文男(防府西高校)	縄田 剛(長府高校)		
救護	石川 めぐみ(宇部西高校)			
生徒補助員	山口県高等学校体育連盟テニス部員			
(SCU・本部)	宇部西高校	宇部中央高校	宇部高校	サビエル高校 長府高校 防府西高校 防府高校

第 3 7 回全国選抜高校テニス大会中国地区大会実施要項

- 1 主 催 中国テニス協会 中国高等学校体育連盟 山口県高等学校体育連盟
 2 後 援 山口県教育委員会 山口県テニス協会 讀賣新聞社
 3 協 賛 アメアスポーツジャパン (株)
 4 主 管 山口県高等学校体育連盟テニス専門部
- 5 期 日 平成 2 6 年 1 1 月 1 5 日 (土) ・ 1 6 日 (日) 少雨決行
 ※練習コート：11月14日(金) 13:00～16:10
- 6 会 場 宇部マテ” フレッセラ” テニスコート (砂入り人工芝コート14面)
- 7 競技規則 国際テニス規則による。
- 8 競技方法 ① 試合は団体戦 (複 2 単 3) で男女各 1 0 チーム (各県 2 校) のトーナメントで行う。組合せは別紙のとおりとする。
 ② チーム編成はシングルスの実力順でNO.1～NO.9までの9名を登録する。登録順は、原則として各県の直近の個人戦の結果の順とする。ただし、この原則を基本として各県の申し合わせているルールは尊重する。
 ③ 試合はシングルスNO.1, ダブルスNO.1, シングルスNO.2, ダブルスNO.2, シングルスNO.3の5ポイントで行い、同一選手が単複両方に兼ねて出場できない。
 ④ 1, 2 回戦、3～6 位決定戦、コンソレーションは1セットマッチで行う。準決勝、決勝は3セットマッチで行う。ただし、天候等により変更になることもある。
 ⑤ 使用球はウィルソンUSオープン・エキストラ・デューティーとする。
 ⑥ 3～6 位決定戦において、本戦トーナメントと同じ対戦は行わず、本戦トーナメントの結果通りとする。

9 試合日程 男女とも次のとおり試合進行する。

第 1 日 目 1 1 / 1 5 (土)	第 2 日 目 1 1 / 1 6 (日)
8 : 4 0 ～ 1, 2 回戦	8 : 4 0 ～ 決勝 (3 セット マッチ)
1 3 : 1 0 ～ 準決勝 (3 セット マッチ)	3 ～ 6 位 決定 戦 の 3 回 戦
3 ～ 6 位 決定 戦 の 1, 2 回 戦	1 0 : 4 0 ～ 3 位 決定 戦
コンソレーション	6 位 決定 戦
	1 2 : 4 0 ～ 4 ・ 5 位 決定 戦
	試合終了後 閉会式

- 10 参加資格 各県高等学校体育連盟に加盟する学校で、各県高等学校体育連盟テニス部より推薦された学校とし、参加選手は平成 8 年 4 月 2 日以降生まれの 1, 2 年在学中の者とする。なお同一学年での出場は一回限りとする。
- 11 申込方法 参加各校は、山口県高体連テニス部ホームページより参加申込書をダウンロードし、11月4日(火)までに申込書を自県の専門委員長に提出すること。
 各県の専門委員長は、自県の参加申込をとりまとめ、選手の県内順位の資料を添付して11月5日(水)までにe-mailで下記へ送付すること。また、校印のある申込書は後日郵送のこと。
- 〒 7 5 2 - 0 9 6 6 山口県下関市長府亀の甲二丁目 3 番 1 号
 山口県立長府高等学校内 黒瀬 ひとみ (宛)
 TEL (083) 245-0108 FAX (083) 245-8106
 (アドレス) kurose.hitomi@ysn21.jp
 (ホム-ヱ) <http://tennis-yamaguchi.jpn.org/>
- 12 参加料 1 チーム 2 5, 0 0 0 円 (監督会議時に徴収)
- 13 表 彰 1 ～ 3 位 に表彰状とメダルを授与する。優勝校には優勝旗を授与する。

14 監督会議 11月14日(金) 16:00～
 宇部マテ”フレッセラ”テニスコート管理棟2階会議室
 組合せ抽選 各チーム代表選手が開会式後組合せ抽選を行います。

15 宿 舎 宇部市内ホテル ※詳細は、別紙要項を確認して下さい。

16 中国専門委員長会議 11月15日(土) 18:30～ 国際ホテル宇部

《注意事項》

- 1 監督は8時10分～8時25分までに受付をし、オーダー用紙を受け取ってください。
- 2 試合進行について
 - ① 1, 2回戦, 3～6位決定戦, コンソレーションは1セットマッチで行います。
 - ② 準決勝, 決勝は3セットマッチで行います。ただし, 雨天その他やむをえない事情が発生したときは変更する場合があります。
 - ③ 6ゲームオールになった場合, タイブ레이크を行います。
 - ④ 連続試合での休憩は, 1セットマッチ後10分, 3セットマッチ後20分とします。
 - ⑤ 試合は, 原則としてS1→D1→S2→D2→S3の順で行います。ただし, 進行の都合上変更することがあります。
 - ⑥ シングルのオーダーは登録順位に従って下さい。ダブルスの順位は2人の登録順位の和の小さい方をD1とします。同じ場合は登録順位の最も上位の選手の組をD1とします。オーダーに不備がある場合は失格棄権とし、試合を止めます。十分注意してください。
 - ⑦ 試合開始前, 両校の監督・選手は, ネットをはさんで挨拶をし, オーダー用紙の交換をして下さい。このとき, 本部提出用のオーダー用紙を審判に渡してください。
 - ⑧ 選手は審判用紙に自分の名前を記入後、試合を開始してください。
 - ⑨ 審判はSCU(ソロチェアアアンパイア)で地元の補助員が行います。
 - ⑩ ウォーミングアップは, 3分以内とします。
 - ⑪ ボールチェンジは1セットごとに行います。
 - ⑫ ボールパーソンは, シングルの試合のみ1校から1名出すことができます。
 - ⑬ ベンチは若番の学校が駅側を使用してください。
 - ⑭ ベンチコーチは1コート1名で, 登録された監督・選手に限ります。
 - ⑮ 「セットブレイクルール」は適用しません。1ゲーム後および各セット終了後ベンチで休憩を取ることができます。
 - ⑯ 1, 2回戦, コンソレーション以外は勝敗決定次第ポイント打ち切りとします。
 - ⑰ けいれんなどがおきたときでも, 休憩は原則として認めません。
 - ⑱ 試合時の服装は, 「清潔で礼儀正しい習慣的に認められているテニスウェア」とし, 全国高体連テニス部服装規定に準じる。服装の色は規制しない。ワンピースの着用は認める。ただし, 男女ともシャツは襟付きとする。ラケットのストリングスロゴは認めない。
 - ⑲ コンソレーションは, 初回戦で負けかつ3～6位決定戦に出られなかったチーム同士で対戦します。実施できない場合もあります。(詳しくは, 組合せ表・進行表を参照。)

3 宿泊・弁当について

- ① 申し込みや取り消し等の詳細については別紙要項で確認してください。
- ② 宿泊料は西鉄旅行株式会社福岡教育支店が監督会議時に徴収します。
- ③ 弁当の引き渡しは当日の午前 11:00～13:00 に大会本部で行います。

4 開会式・閉会式について

14日(金) 監督会議後に開会式および組み合わせ抽選会を行います。
 (16:30までに17・18番コートに集合して下さい。)
 16日試合後に閉会式(表彰・優勝旗・メダル授与)を行います。1～3位の学校は参加して下さい

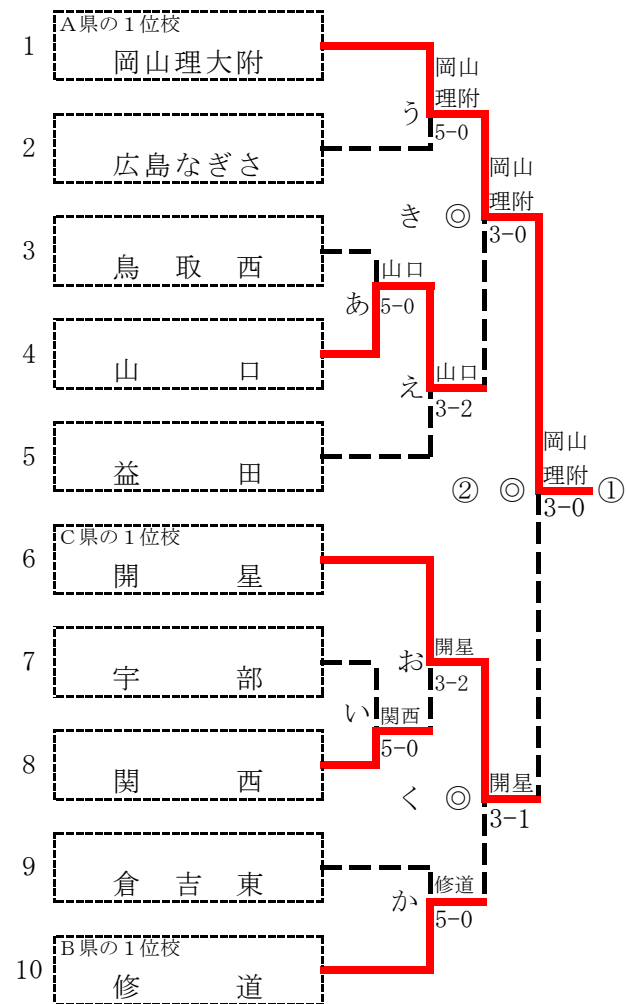
5 練習会場

大会会場を練習に開放します。次のコート割に従ってください。

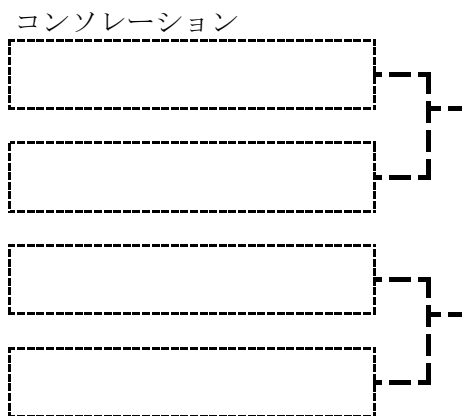
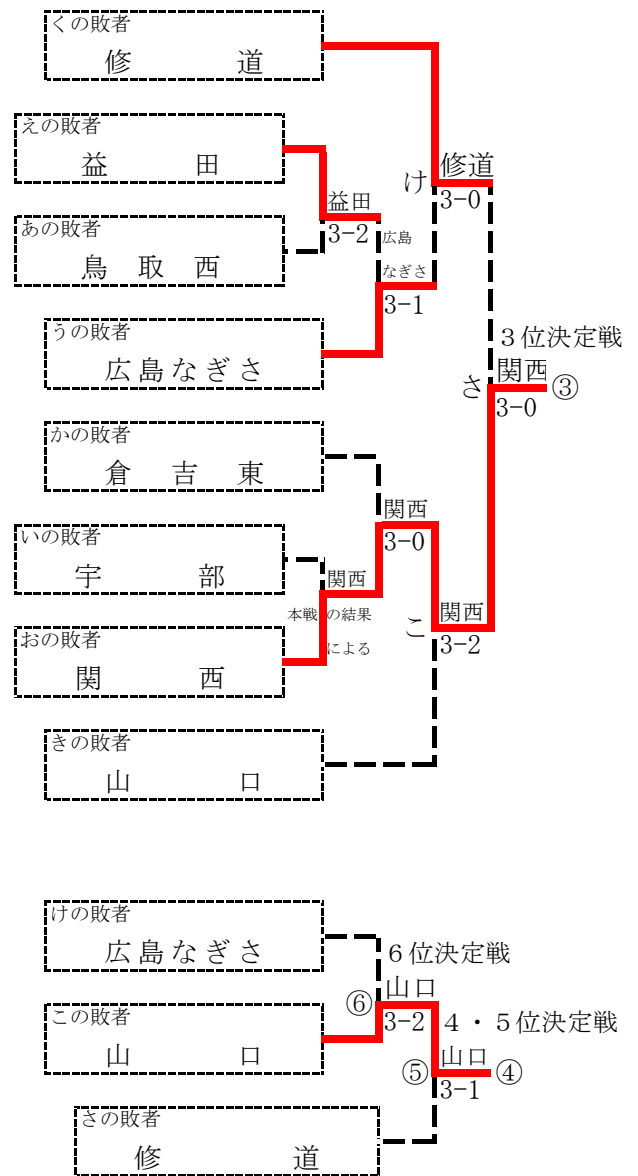
日時	島根	鳥取	岡山	広島	山口
14日(金) 13:00～16:10	1・2	3・4	5・6	7・8	A・B
15日(土) 8:00～8:30	1・2	3・4	5・6	7・8	A・B
16日(日) 8:00～8:30	1・2	3・4	5・6	7・8	A・B

第37回全国選抜高校テニス大会中国地区大会 (H26.11/15,16 山口 宇部マテ”フレッセラ”)

男子本戦トーナメント・・・3セットマッチ



3～6位決定戦



注) 3～6位決定戦において、本戦トーナメントと同じ対戦は行わず、本戦トーナメントの結果通りとする。
①～⑥位は順位です。

組合せの決定方法

(1) 第1～3シードを各県の1位校から決定する。

	第1シードA	第2シードB	第3シードC	DまたはE
男子	岡山	広島	島根	山口または鳥取

(2) 残りの7校は、2ブロックに分けて監督会議時にフリー抽選する。

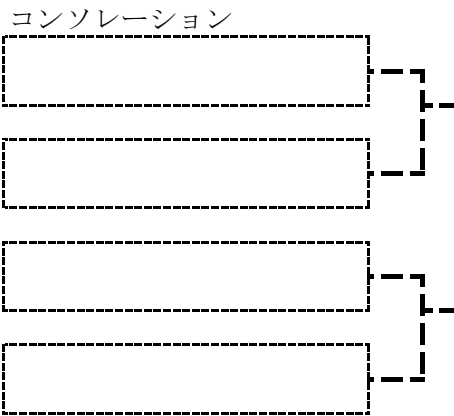
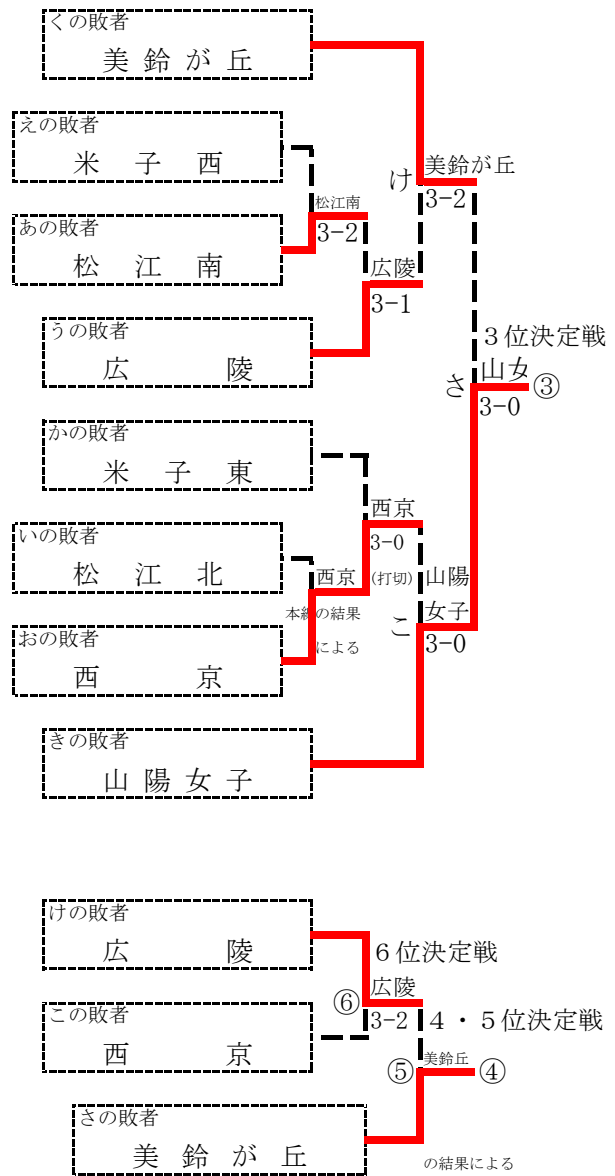
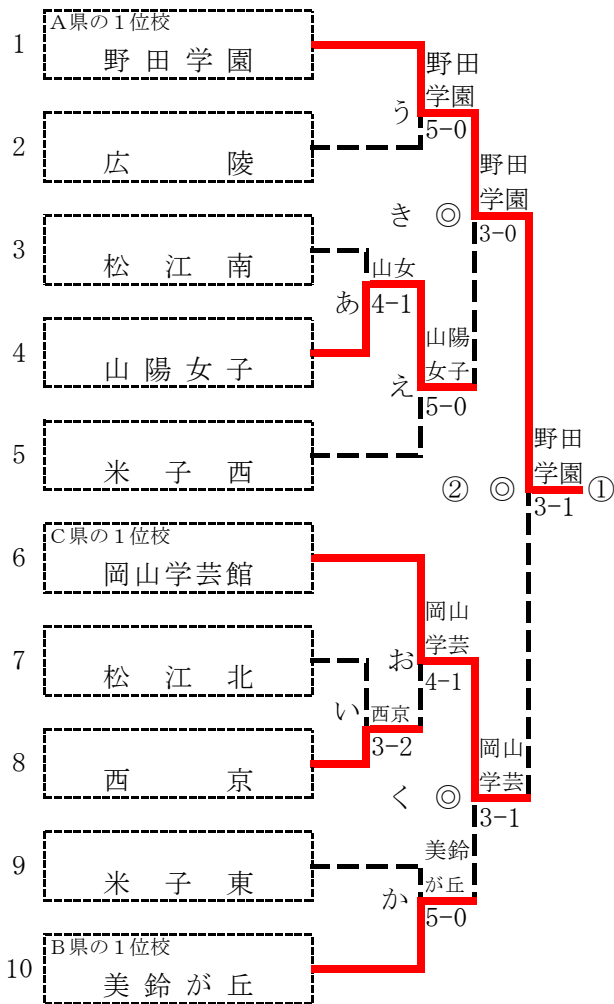
D県の1位校、E県の1位校、B県の2位校、C県の2位校が、組合せの2～5番を抽選する。

A県の2位校、D県の2位校、E県の2位校が、組合せの7～9番を抽選する。

第37回全国選抜高校テニス大会中国地区大会 (H26.11/15,16 山口 宇部マテ”フレッセラ”)

女子本戦トーナメント・・・3セットマッチ

3～6位決定戦



注) 3～6位決定戦において、本戦トーナメントと同じ対戦は行わず、本戦トーナメントの結果通りとする。
①～⑥位は順位です。

組合せの決定方法

(1) 第1～3シードを各県の1位校から決定する。

	第1シードA	第2シードB	第3シードC	DまたはE
女子	山口	広島	岡山	島根または鳥取

(2) 残りの7校は、2ブロックに分けて監督会議時にフリー抽選する。

D県の1位校、E県の1位校、B県の2位校、C県の2位校が、組合せの2～5番を抽選する。
A県の2位校、D県の2位校、E県の2位校が、組合せの7～9番を抽選する。

《男子団体対戦表》

第37回全国選抜高校テニス大会中国地区大会

(H26.11.15/16 宇部マテ"フレッセラ"テニスコート)

決勝

岡山理附	3-0	開星
吉松	6-1	井上
所司	6-2	園山
	-	
岡垣	-	萬代
守時	-	牛尾
	-	
楠原	7-5	周藤
	6-0	
合田	6-1	森
	6-3	
高坂	-	野津
	-	

準決勝 (き)

岡山理附	3-0	山口
吉松	6-2	大平
所司	6-0	重富
	-	
岡垣	6-0	川内
守時	6-2	河原
	-	
楠原	4-6	木本
	6-1	
合田	7-5	井上
	6-6	打切
高坂	-	内田
	-	

準決勝 (く)

開星	3-1	修道
井上	6-2	福島
園山	6-1	佐藤
	-	
萬代	6-2	下谷
野津	6-2	佐々木
	-	
平林	1-6	今井
乗権	4-4	乗権
周藤	6-2	宗近
	6-3	
森	-	米澤
	-	

2回戦 (う)

岡山理附	5-0	広島なぎさ
吉松	6-2	澤田
岡垣		丸山
所司	6-0	向原
守時		藤田
楠原	6-2	丸石
合田	6-0	瀧内
高坂	6-2	竹野

2回戦 (え)

山口	3-2	益田
川内	6-7	大島
河原	(6)	壽田
重富	1-6	山根
河端		河上
木本	6-1	富岡
井上	6-1	久城
内田	6-0	福原

2回戦 (お)

開星	3-2	関西
井上	5-7	榊原
園山		高木
萬代	7-5	松下
野津		小松原
平林	7-5	西岡
周藤	0-6	松本
森	6-0	國寄

2回戦 (か)

倉吉東	0-5	修道
福光	1-6	福島
池内勇		佐藤
竹本	0-6	下谷
石井		佐々木
山田	2-6	今井
竹本健	0-6	宗近
小椋	2-6	米澤

1回戦 (あ)

鳥取西	0-5	山口
田中	3-6	大平
嶋田		重富
加藤	0-6	川内
山本		河原
網川	0-6	木本
平木	0-6	井上
西村	0-6	内田

1回戦 (い)

宇部	0-5	関西
溝岡	0-6	高木
竹田		松下
井上	0-6	小松原
谷村		國寄
大庭	2-6	榊原
塚本	0-6	西岡
岸田	0-6	松本

3～6位決定戦の

3位決定戦 (さ)

修道	0-3	関西
福島	0-6	高木
佐藤		松下
下谷	1-1	小松原
佐々木	打切	國寄
今井	6-7	榊原
宗近	(3)	西岡
米澤	1-6	松本

関西	3-2	山口
高木	6-2	大平
松下		重富
小松原	1-6	川内
國寄		河原
榊原	2-6	木本
西岡	7-6	井上
松本	(3)	内田
	6-1	

4・5位決定戦

山口	3-1	修道
大平	6-4	福島
重富		佐藤
川内	4-6	下谷
河原		佐々木
木本	6-4	今井
井上	6-3	宗近
内田	3-0	米澤
	打切	

修道	3-0	広島なぎさ
今井	6-4	丸石
福島		丸山
下谷	5-3	澤田
佐々木	打切	藤田
宗近	6-0	向原
米澤	6-4	瀧内
馬庭	-	竹野

6位決定戦

広島なぎさ	2-3	山口
丸石	6-3	大平
丸山		川内
澤田	6-3	重富
藤田		河原
向原	1-6	木本
瀧内	3-6	井上
竹野	4-6	内田

益田	1-3	広島なぎさ
齋藤	6-4	向原
長岡		藤田
大島	4-6	丸山
壽田		瀧内
富岡	0-6	丸石
久城	1-6	澤田
福原	0-4	竹野
	打切	

倉吉東	0-3	関西
小椋	1-6	高木
池内勇		松下
竹本		小松原
吉野		國寄
山田	2-6	榊原
小林	0-6	西岡
石井	-	松本

本戦の結果による

コンソレーション

-	-
-	-
-	-
-	-
-	-
-	-

-	-
-	-
-	-
-	-
-	-
-	-

益田	3-2	鳥取西
齋藤	6-2	嶋田
長岡		田中
大島	6-1	小谷
壽田		田村
富岡	2-6	網川
久城	6-3	平木
福原	RET	西村

《女子団体対戦表》

第37回全国選抜高校テニス大会中国地区大会

(H26. 11. 15/16 宇部マテ"フレッセラ"テニスコート)

決勝

野田学園	3-1	岡山学芸館
山藤	6-2	木原
梶谷	6-4	竹原
—	—	—
衛藤	6-3	植村
岩本	6-6	櫻井
—	打切	—
森川	2-6	中塚
—	—	—
俣賀	6-0	豊島
—	—	—
金山	6-1	藤林マ
—	—	—

準決勝 (き)

野田学園	3-0	山陽女子
山藤	6-1	岡本
梶谷	6-1	太田
—	—	—
衛藤	6-2	柴田
岩本	6-3	小林
—	—	—
森川	6-2	室山
—	—	—
俣賀	6-4	中西
—	打切	—
金山	—	漆坂
—	—	—

準決勝 (く)

岡山学芸館	3-1	美鈴が丘
植村	6-2	大平
櫻井	6-1	西本
—	—	—
竹原	6-0	坂上
藤林マ	6-1	尾津
—	—	—
中塚	1-6	小池
—	6-4	6-7 (4)
木原	6-0	板垣
—	—	—
豊島	6-7	打切
—	—	中村

2回戦 (う)

野田学園	5-0	広陵
山藤	6-1	永嶋
梶谷	—	山本
大田	6-0	平野
松永	—	渡壁
森川	6-2	岡田
俣賀	6-0	河本
金山	6-0	平本

2回戦 (え)

山陽女子	5-0	米子西
岡本	6-0	河合
太田	—	佐藤
柴田	6-1	櫻木
小林	—	芳賀
室山	6-0	青山
中西	6-0	本田
漆坂	6-0	持田

2回戦 (お)

岡山学芸館	4-1	西京
木原	6-1	原田
竹原	—	坂邊
植村	6-0	小畑
櫻井	—	白木
中塚	4-6	安部
豊島	6-0	白木
藤林マ	6-1	新谷

2回戦 (か)

米子東	0-5	美鈴が丘
大江	0-6	大平
木山	—	坂上
福田	3-6	西本
山本	—	尾津
森本	1-6	小池
松田	0-6	板垣
古田	2-6	中村

1回戦 (あ)

松江南	1-4	山陽女子
鳥谷	0-6	岡本
高橋	—	太田
廣沢	5-7	柴田
三町	—	小林
松本	0-6	室山
吉田	0-6	中西
別所	7-5	漆坂

1回戦 (い)

松江北	2-3	西京
大西	1-6	原田
大谷	—	坂邊
谷本	0-6	池田
平野	—	小畑
壺倉	6-3	安部
宮廻	6-4	白木
中村	3-6	新谷

3～6位決定戦の

3位決定戦 (さ)

山陽女子	3-0	美鈴が丘
岡本	6-1	板垣
太田	—	中村
柴田	1-0	大平
小林	打切	坂上
室山	6-3	小池
中西	6-1	西本
漆坂	—	尾津

(け)

美鈴が丘	3-2	広陵
板垣	1-6	永嶋
中村	—	山本
大平	6-3	平本
坂上	—	渡壁
小池	6-4	岡田
西本	0-6	河本
尾津	6-4	平野

(こ)

西京	0-3	山陽女子
原田	2-6	岡本
坂邊	—	太田
池田	0-4	柴田
小畑	打切	小林
安部	4-6	室山
白木	0-6	中西
新谷	—	漆坂

4・5位決定戦

広陵	—	美鈴が丘
3～6位 決定戦の結果 による		

6位決定戦

広陵	3-2	西京
岡田	0-6	安部
平本	—	坂邊
平野	1-6	原田
渡壁	—	池田
河本	6-0	木村
永嶋	6-0	白木
山本	6-2	新谷

松江南 1-3 広陵

鳥谷	6-3	永嶋
廣沢	—	平野
三町	2-4	平本
高橋	打切	渡壁
松本	0-6	岡田
吉田	0-6	河本
別所	0-6	山本

米子東 0-3 西京

木山	1-6	原田
影山	—	坂邊
大江	打切	池田
澤井	—	小畑
森本	5-7	安部
松田	2-6	白木
古田	打切	新谷

松江北 2-3 西京

本戦の結果 による		
--------------	--	--

コンソレーション

—	—	—
—	—	—
—	—	—
—	—	—
—	—	—
—	—	—
—	—	—

—	—	—
—	—	—
—	—	—
—	—	—
—	—	—
—	—	—
—	—	—

第37回全国選抜高校テニス大会中国地区大会 試合進行表

第1日目	11月15日(土)												☆印～打ち切り			
	1	2	3	4	5	6	7	8	9	10	11	12	13	14	15	16
9:00	男子 2 R	男子 1 R 3-4			男子 2 R	男子 1 R 7-8			女子 2 R	女子 1 R 3-4			女子 1 R 7-8		女子 2 R	
10:00	1	男子 2 R 3~4-5			9	男子 2 R 6-7~8			1	女子 2 R 3~4-5			女子 2 R 6-7~8		9	
11:00	2				10				2						10	
12:00	男子 準決勝 1~2 - 3~5			個人 戦	男子 準決勝 6~8 - 9~10			個人 戦	女子 準決勝 1~2 - 3~5			個人 戦	個人 戦	女子 準決勝 6~8 - 9~10		
13:00																男子 3~6位 決定戦
14:00	え - あ			い - お			え - あ			い - お		6~8 - 9~10				
15:00														☆	☆	☆
16:00	(3セットマッチ) ☆			男子 3~6位 決定戦 ☆	(3セットマッチ) ☆			男子 3~6位 決定戦 ☆	(3セットマッチ) ☆			女子 3~6位 決定戦 ☆	(3セットマッチ) ☆			
17:00	え、あ - う			い、お - か			え、あ - う			い、お - か		い、お - か				
18:00																

時刻・コートは予定です。その都度オーダーオブプレーを確認してください。

3~6位決定戦は実施しない場合がある。その場合次の試合が繰り上がり、その後コンソレーションを実施することがある。

第2日目	11月16日(日)															
	1	2	3	4	5	6	7	8	9	10	11	12	13	14	15	16
9:00	男子 決勝		女子 決勝		男子 3~6位決定戦 く		男子 3~6位決定戦 か、い、お		女子 3~6位決定戦 く		女子 3~6位決定戦 か、い、お		個人 戦			
10:00	1~5 - 6~10		1~5 - 6~10		え、あ、う ☆		き ☆		え、あ、う ☆		き ☆					
11:00	(3セットマッチ) ☆		(3セットマッチ) ☆		男子 3位決定戦		男子 6位決定戦		女子 3位決定戦		女子 6位決定戦					
12:00					け-こ ☆		け-こ ☆		け-こ ☆		け-こ ☆					
13:00					男子 4・5位決定戦				女子 4・5位決定戦							
14:00					け、こ-さ ☆				け、こ-さ ☆							
15:00																

時刻・コートは予定です。その都度オーダーオブプレーを確認してください。

男子登録選手

学校名		県・順位	監督氏名	No. 1	No. 2	No. 3	No. 4	No. 5	No. 6	No. 7	No. 8	No. 9
1	岡山理科大学附属	岡山 1	松村 道則	楠原 悠介②	合田 健人②	吉松 瑞生②	○所司雄大②	高坂 裕也②	岡垣 光祐①	守時 慶悟①	岡田 愛輝①	平野 孔基②
2	広島なぎさ	広島 2	米倉 愛彦	○丸石拓海②	澤田 文弥①	向原 直哉②	丸山 直人①	藤田 貴久②	瀧内 秀斗①	竹野 光稀①	下光将太郎②	築谷 元明②
3	鳥取西	鳥取 1	川原 一浩	網川 堅也①	○平木瞭成②	西村 天②	田中 秀一①	嶋田 健二②	小谷紳一郎②	加藤 大志②	田村 涉②	山本 晃平①
4	山口	山口 1	山本 基雄	木本 裕貴①	井上 幹基①	内田 尚希①	大平 航暉①	川内 皓平①	重富 豊貴②	河原 稜②	原 大悟②	○河端 優真②
5	益田	島根 2	和崎 勝之	富岡 平祐②	久城 勇樹①	大島 崇徳②	齋藤 真②	長岡 雄大①	○山根 峻②	福原 朋②	壽田 祐大①	河上 将大②
6	開星	島根 1	多田 省吾	平林 輝①	周藤 公貴②	○森 祐樹②	井上 勇気①	萬代 夏樹②	野津 健輔②	園山 洸②	牛尾 海斗②	渡部 裕有②
7	宇部	山口 2	木嶋 太郎	大庭 彰展②	溝岡 和哉②	塚本 和貴①	○竹田 力②	岸田 颯斗②	井上 忠一②	谷村 純之介②	玉井康太郎②	池田 昌毅①
8	関西	岡山 2	内藤 美明	○榊原 颯②	西岡 航②	高木 修②	松下 和真①	松本 樹②	小松原 涼①	國寄 弘基①	灰原 黎二①	木庭魁太郎②
9	倉吉東	鳥取 2	米村 親直	山田 祥正①	竹本 健悟①	小林 尚矢②	○小椋悠平②	池内 勇人①	竹本 悠馬②	吉野 哲生①	福光 亮②	石井 峻②
10	修道	広島 1	田嶋 克宏	今井 翼②	宗近徹志朗①	水落 玄太①	○米澤海知②	馬庭 祐介②	福島 洋太②	下谷 賢史②	佐々木修斗②	佐藤 寛太②

女子登録選手

学校名		県・順位	監督氏名	No. 1	No. 2	No. 3	No. 4	No. 5	No. 6	No. 7	No. 8	No. 9
1	野田学園	山口 1	田中 聰規	○森川 菜花②	俣賀 瑞希②	山藤 真帆①	衛藤 佳奈①	金山 晴菜①	大田理紗子②	松永 夏帆②	梶谷 亜未②	岩本奈都季①
2	広陵	広島 2	久保紗和子	○岡田優香②	河本 鈴香①	永嶋 遥②	山本 采夏①	平野 真優②	平本花菜子②	渡壁 莉子②	北野 史佳①	押川 咲①
3	松江南	島根 1	岩成 敬	鳥谷 英里②	廣沢 里香①	○松本愛香②	吉田 千華②	別所 泉①	高橋 佑奈②	三町 薫乃①	井上 真里②	新宮 咲良②
4	山陽女子	岡山 2	岡野 拓史	○室山志帆②	中西 麻菜②	岡本 真子①	太田 万結②	漆坂 優依①	柴田 有香②	小林 千晴②	武田 朋子①	
5	米子西	鳥取 1	澤田 浩明	青山 柚紗①	河合 舞子②	櫻木 芽生②	○佐藤 遥②	本田 さわ①	持田 紗希②	金坂 知佳②	芳賀陽菜子②	大東 佳奈②
6	岡山学芸館	岡山 1	岸 直浩	中塚 桃子①	○木原阿花理②	豊島 由衣①	竹原 明里②	植村 心②	櫻井 菜月②	北下 真衣②	藤林マリア①	藤林フランス①
7	松江北	島根 2	勝部 智史	壺倉 花②	宮廻 里菜①	大西 真美②	大谷 友香①	中村 秀香①	谷本ひとみ②	早弓 まい②	深津 里紗①	○平野莉沙②
8	西京	山口 2	石井 尚	安部由香莉①	原田 希実②	坂邊 春紀②	木村夏菜子①	白木 理沙②	池田 美優①	○新谷桃子②	小畑 知央②	白木 千鈴②
9	米子東	鳥取 2	古田 克彦	森本 千恵②	松田 朋夏①	○大江弘華②	木山 里菜②	福田季里子①	影山 慶奈①	山本穂乃香①	古田 有希②	澤井 真菜①
10	美鈴が丘	広島 1	浅枝 達由	小池 颯紀②	板垣 歩①	○中村梨子②	大平 佳歩①	坂上 愛果①	西本 彩美①	尾津かおり①	河原由季奈①	鈴木 綾乃①

注意事項

- ◎ シングルのオーダーは登録順位に従ってください。
- ◎ ダブルスの順位は2人の登録順位の小さい方をD1とします。
- ◎ 同じ場合は登録順位の最も上位の選手の組をD1とします。
- ◎ 全国高校ランキングのシングルス8位、ダブルス4位（同一ペア）以内のペアは必ず上位に置く。

大会本部へのオーダー用紙の提出は
対戦校同士の挨拶後にSCUに渡してください。

オーダーに不備がある場合は、棄権となります。十分注意してください。

歴代優勝校

回	年		開催地	男子 (県名)		女子 (県名)	
3	1980	(昭和55)	広島	関西	(岡山)	山陽女子	(岡山)
4	1981	(昭和56)	岡山	関西	(岡山)	山陽女子	(岡山)
5	1982	(昭和57)	山口	関西	(岡山)	山陽女子	(岡山)
6	1983	(昭和58)	広島	関西	(岡山)	山陽女子	(岡山)
7	1984	(昭和59)	岡山	多々良学園	(山口)	山陽女子	(岡山)
8	1985	(昭和60)	山口	防府	(山口)	山陽女子	(岡山)
9	1986	(昭和61)	広島	広島	(広島)	山陽女子	(岡山)
10	1987	(昭和62)	岡山	関西	(岡山)	山陽女子	(岡山)
11	1988	(昭和63)	山口	関西	(岡山)	山陽女子	(岡山)
12	1989	(平成元)	広島	広島	(広島)	山陽女子	(岡山)
13	1990	(平成2)	岡山	岡山理科大学附属	(岡山)	山陽女子	(岡山)
14	1991	(平成3)	山口	岡山理科大学附属	(岡山)	山陽女子	(岡山)
15	1992	(平成4)	広島	広島	(広島)	山陽女子	(岡山)
16	1993	(平成5)	岡山	西京	(山口)	山陽女子	(岡山)
17	1994	(平成6)	山口	岡山理科大学附属	(岡山)	山陽女子	(岡山)
18	1995	(平成7)	広島	関西	(岡山)	山陽女子	(岡山)
19	1996	(平成8)	岡山	西京	(山口)	山陽女子	(岡山)
20	1997	(平成9)	山口	関西	(岡山)	山陽女子	(岡山)
21	1998	(平成10)	鳥取	関西	(岡山)	山陽女子	(岡山)
22	1999	(平成11)	島根	広島	(広島)	山陽女子	(岡山)
23	2000	(平成12)	山口	関西	(岡山)	山陽女子	(岡山)
24	2001	(平成13)	広島	岡山理科大学附属	(岡山)	山陽女子	(岡山)
25	2002	(平成14)	岡山	関西	(岡山)	山陽女子	(岡山)
26	2003	(平成15)	岡山	広島	(広島)	山陽女子	(岡山)
27	2004	(平成16)	山口	関西	(岡山)	岡山学芸館	(岡山)
28	2005	(平成17)	広島	関西	(岡山)	美鈴が丘	(広島)
29	2006	(平成18)	山口	関西	(岡山)	岡山学芸館	(岡山)
30	2007	(平成19)	広島	関西	(岡山)	岡山学芸館	(岡山)
31	2008	(平成20)	岡山	関西	(岡山)	岡山学芸館	(岡山)
32	2009	(平成21)	岡山	関西	(岡山)	岡山学芸館	(岡山)
33	2010	(平成22)	広島	岡山理科大学附属	(岡山)	岡山学芸館	(岡山)
34	2011	(平成23)	山口	岡山理科大学附属	(岡山)	野田学園	(山口)
34	2012	(平成24)	広島	関西	(岡山)	野田学園	(山口)
34	2013	(平成25)	岡山	関西	(岡山)	野田学園	(山口)
34	2014	(平成26)	山口	岡山理科大学附属	(岡山)	野田学園	(山口)
34	2015	(平成27)	広島		()		()