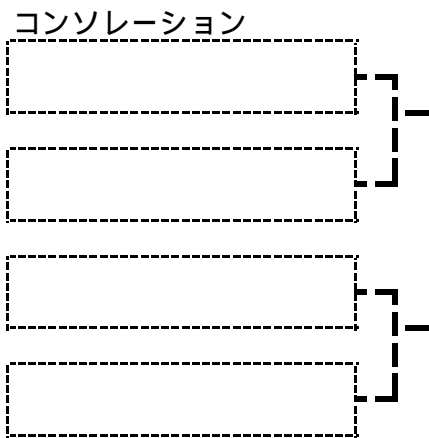
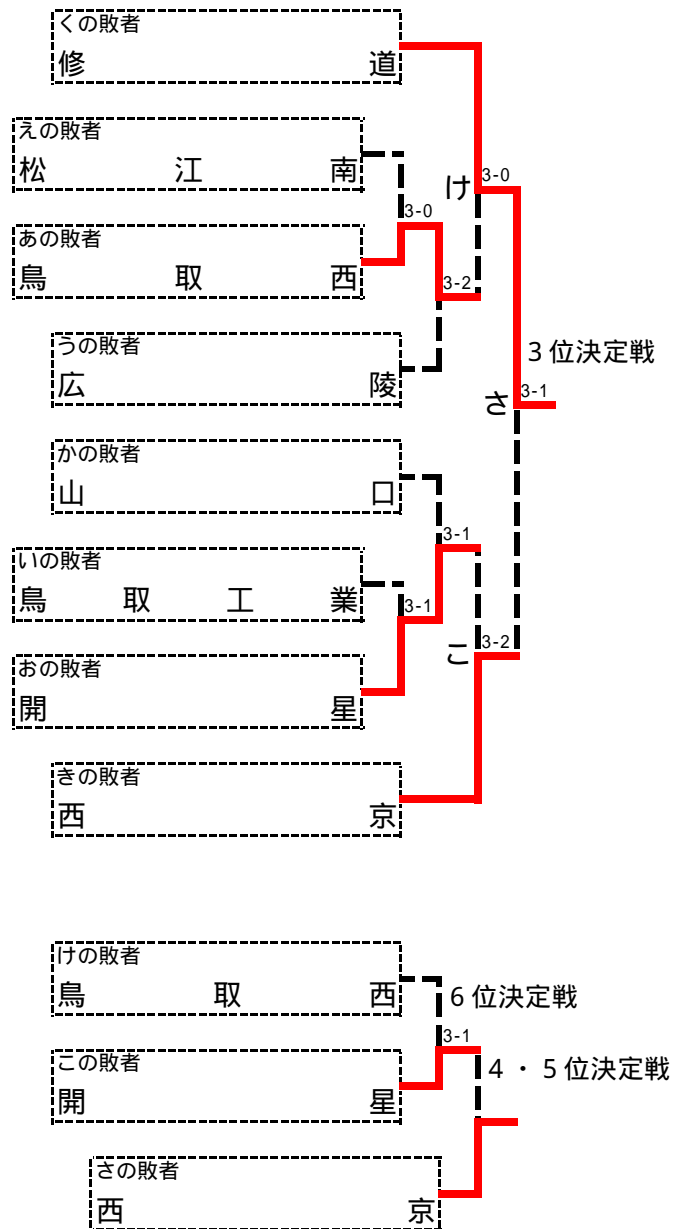
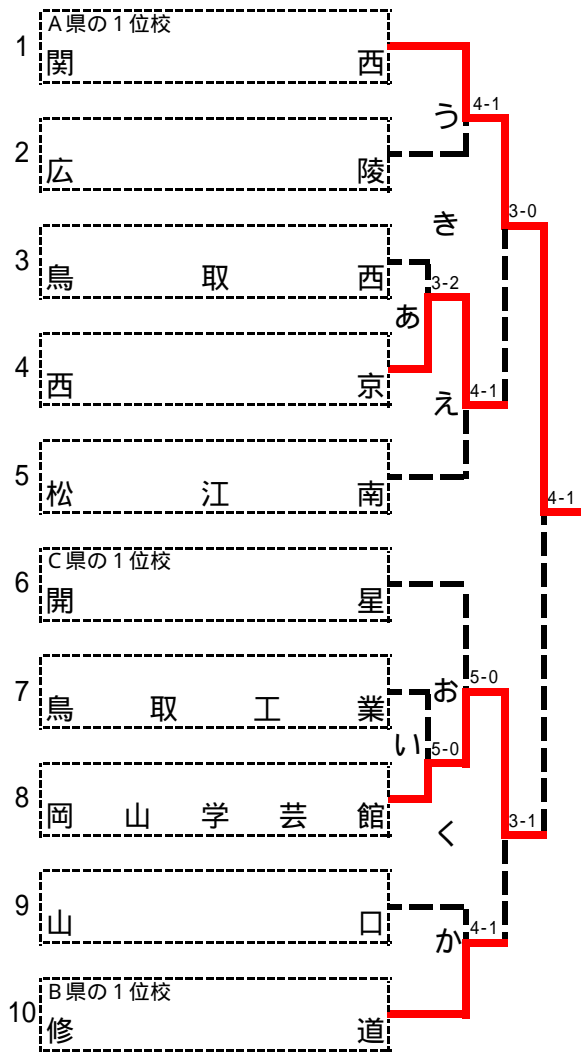


第29回全国選抜高校テニス大会中国地区大会 (H18.11/18, 19 岩国市テニスコート)

男子本戦トーナメント …… 3セットマッチ

3～6位決定戦



(注) 3～6位決定戦において、本戦トーナメントと同じ対戦は行わず、本戦トーナメントの結果通りとする。  
～ 位は順位です。

組合せの決定方法

(1) 第1～3シードを各県の1位校から決定する。

	第1シードA	第2シードB	第3シードC	DまたはE
男子	岡山	広島	島根	鳥取・山口

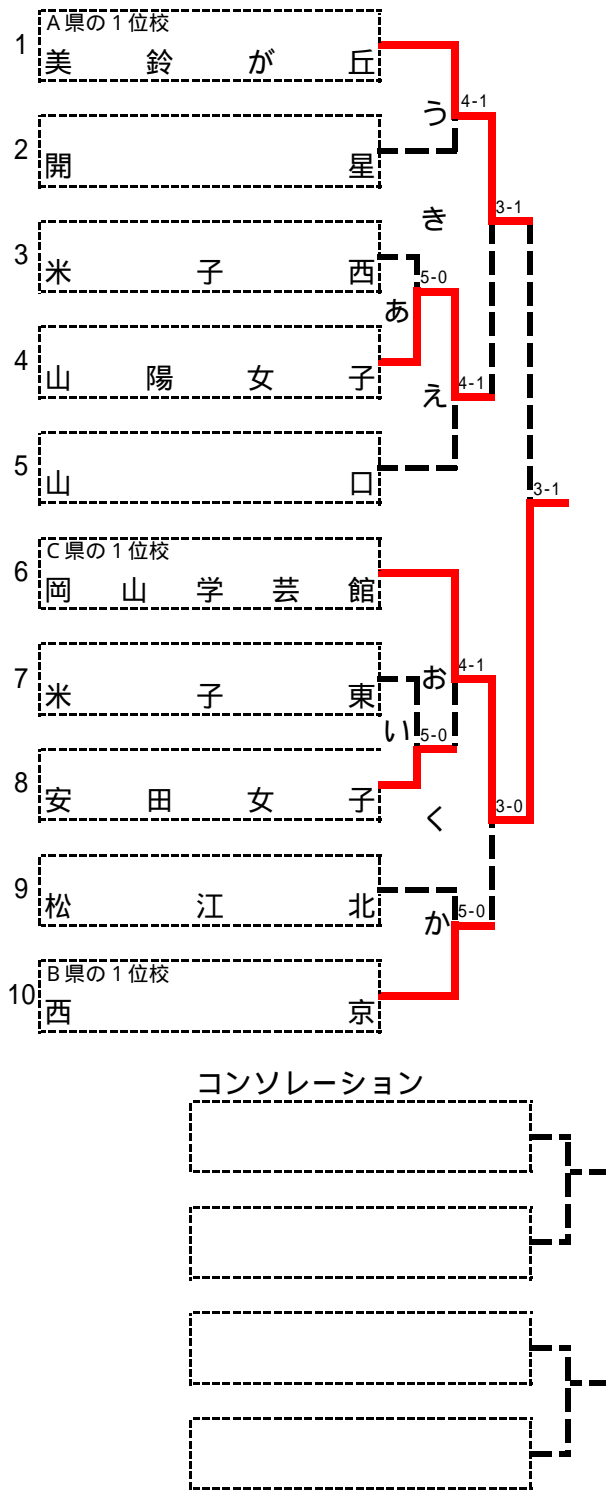
(2) 残りの7校は、2ブロックに分けて監督会議時にフリー抽選する。

D県の1位校、E県の1位校、B県の2位校、C県の2位校が、組合せの2～5番を抽選する。

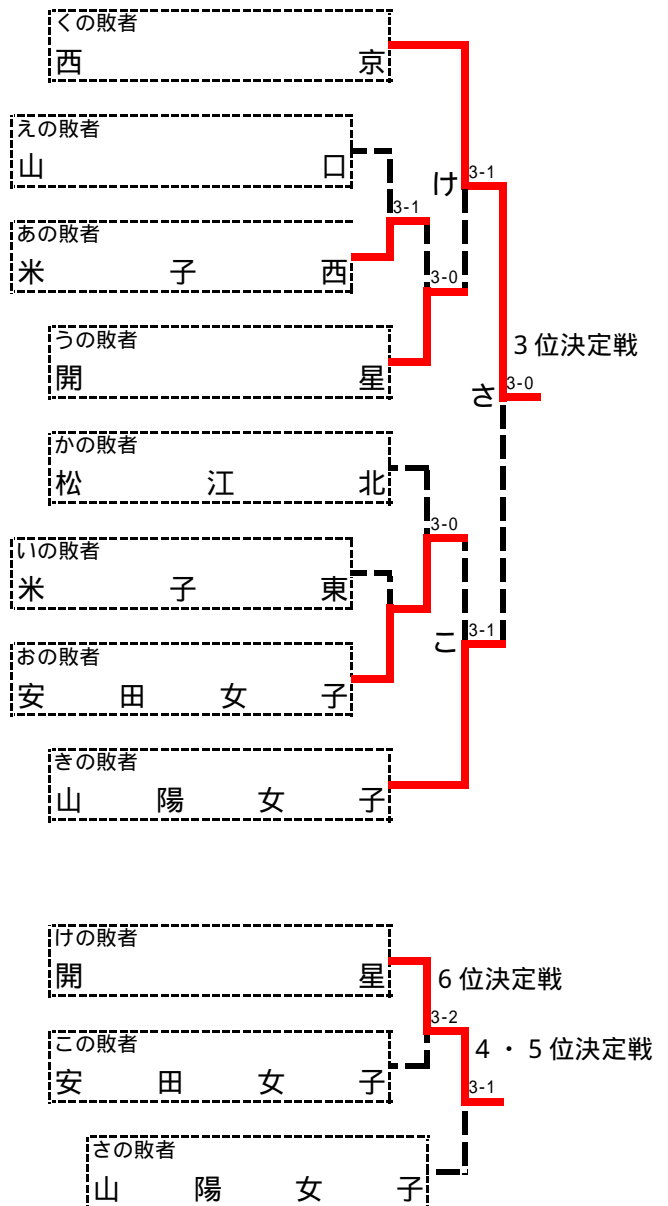
A県の2位校、D県の2位校、E県の2位校が、組合せの7～9番を抽選する。

第29回全国選抜高校テニス大会中国地区大会 (H18.11/18, 19 岩国市テニスコート)

女子本戦トーナメント …… 3セットマッチ



3～6位決定戦



(注) 3～6位決定戦において、本戦トーナメントと同じ対戦は行わず、本戦トーナメントの結果通りとする。  
～位は順位です。

組合せの決定方法

(1) 第1～3シードを各県の1位校から決定する。

	第1シードA	第2シードB	第3シードC	DまたはE
女子	広島	山口	岡山	鳥根・鳥取

(2) 残りの7校は、2ブロックに分けて監督会議時にフリー抽選する。

D県の1位校、E県の1位校、B県の2位校、C県の2位校が、組合せの2～5番を抽選する。

A県の2位校、D県の2位校、E県の2位校が、組合せの7～9番を抽選する。

# 《男子団体対戦表》

第29回全国選抜高校テニス大会中国地区大会  
(H18.11/18,19 岩国市テニスコート)

決勝		準決勝 (き)		準決勝 (く)		
関西	4-1	岡山学芸館		岡山学芸館	3-1	修道
中野	6-2	中村		中村	6-2	谷本
深井	7-5	池内		池内	6-1	岩切
田中	6-1	鈴村		鈴村	6-2	下反
矢武	4-6	江口		江口	7-6(4)	川口
猿田	7-6(8)	野上		野上	6-2	高原
猿田	6-1	野上		野上	3-6	高原
猿田	6-4	野上		野上	6(7)-7	高原
遠藤	6-3	游		游	6-1	大下
遠藤	2-6	游		游	6-0	大下
国司	5-7	垂井		垂井	6-4	名川
国司	7-6(1)	垂井		垂井	4-3	名川
国司	6-1	垂井		垂井	打切り	名川

2回戦 (う)		1回戦 (あ)		2回戦 (え)		2回戦 (お)		1回戦 (い)		2回戦 (か)				
1関西	4-1	2広陵		3鳥取西	2-3	4西京		6開星	0-5	岡山学芸館		9山口	1-4	10修道
中野	6-4	若元		赤栗	3-6	千治松		竹下	1-6	中村		神本	4-6	谷本
深井	6-0	鳥谷		山本	3-6	藤永		松尾	2-6	池内		篠原	6-2	岩切
田中	3-6	下津		横川	3-6	戸井		松本	5-7	鈴村		岡田	1-6	下反
矢武	6-3	川本		増田	6-3	早野		名谷	1-6	江口		亦野	1-6	川口
猿田	6-3	平畑		本多	6-3	中尾		竹内	1-6	野上		中武	1-6	高原
遠藤	6-0	西村		林	6-4	早野		寺川	2-6	游		村岡	1-6	大下
国司	6-0	濱田		杉原	4-6	小倉		深貝	0-6	垂井		原川	0-6	名川

## 3 ~ 6 位決定戦の

## 3 位決定戦 (さ)

(け)		3 位決定戦 (さ)		(こ)		4・5 位決定戦	
く修道	3-0	鳥取西		開星	2-3	き西京	
谷本	6-4	赤栗		寺川	3-6	千治松	
岩切	6-1	山本		名谷	6-2	藤永	
下反	6-1	横川		松尾	6-2	戸井	
川口	6-4	増田		松本	6-2	早野	
高原	5-3	本多		竹内	4-6	中尾	
大下	3-3	林		竹下	0-6	小倉	
名川		杉原		深貝		中谷	

6 位決定戦		コンソレーション	
け鳥取西	1-3	こ開星	
赤栗	6-1	寺川	
山本	4-6	名谷	
横川	1-6	松尾	
増田	3-6	松本	
本多	打切り	竹内	
林		竹下	
杉原		深貝	

2回戦 (う)		2回戦 (え)		2回戦 (お)		2回戦 (か)	
1関西	4-1	2広陵		3鳥取西	2-3	4西京	
中野	6-4	若元		赤栗	3-6	千治松	
深井	6-0	鳥谷		山本	3-6	藤永	
田中	3-6	下津		横川	3-6	戸井	
矢武	6-3	川本		増田	6-3	早野	
猿田	6-3	平畑		本多	6-3	中尾	
遠藤	6-0	西村		林	6-4	早野	
国司	6-0	濱田		杉原	4-6	小倉	

2回戦 (う)		2回戦 (え)		2回戦 (お)		2回戦 (か)	
1関西	4-1	2広陵		3鳥取西	2-3	4西京	
中野	6-4	若元		赤栗	3-6	千治松	
深井	6-0	鳥谷		山本	3-6	藤永	
田中	3-6	下津		横川	3-6	戸井	
矢武	6-3	川本		増田	6-3	早野	
猿田	6-3	平畑		本多	6-3	中尾	
遠藤	6-0	西村		林	6-4	早野	
国司	6-0	濱田		杉原	4-6	小倉	

