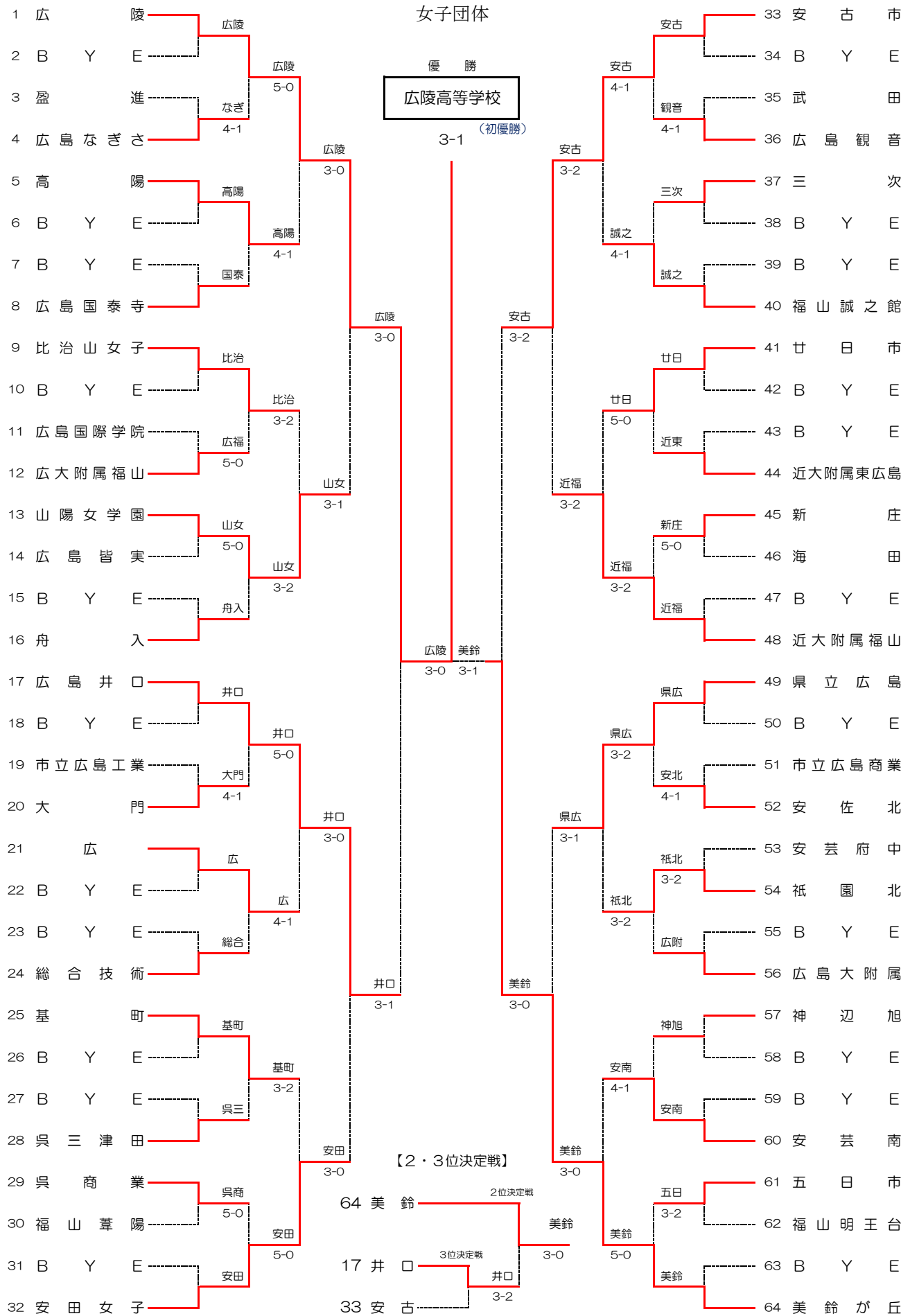


シード 1. 瀬戸内島なぎさ 2. 修道 3. 美鈴が丘 4. 広陵 5. 広島学院 6. 近大附属福山 7. 崇徳 8. 広





1回戦										2回戦															
No.	1026	51	武田			1	—	4	52	市立広島工業			No.	2001	1	瀬戸内			5	—	0	4	県立広島		
1 回戦	S1	1	坪谷 翔平 ②	②	3	—	6	○	1	小石 和暉 ②	2	S1	1	梶下 怜紀 ②	○	6	—	0	1	西川 侑之介 ②					
	D1	4	秋山 覚博 ②	②	0	—	6	○	2	荒木 克也 ②	5	D1	5	岸下 了丞 ①	○	6	—	0	4	船越 健太 ②					
		5	有田 直矢 ②	②					5	松本 裕樹 ②	6	6	中原 壽宏 ②	○				5	岡野 孝昭 ②						
2 6 試合	S2	2	柏木 太陽 ②	○	7	—	3	6	6	鳴輪 友樹 ②	1	S2	2	乾 祐一郎 ①	○	6	—	0	2	魏 銘源 ②					
	D2	7	浦山 拓也 ①	①	5	—	7	○	3	本田 直也 ②	7	D2	7	松田 涼雅 ②	○	6	—	2	6	島居 大貴 ①					
		8	沖 勇悟 ①	①					9	舞 拓実 ①	8	8	河島 涼介 ②	○				7	奥崎 休 ①						
S3	3	原田 辰也 ②	②	3	—	6	○	8	上田 雄斗 ①	3	S3	3	加藤 創 ①	○	6	—	3	3	和田 峻泰 ②						
No.	1027	53	安古市			3	—	2	54	基町			No.	2002	6	広島大附属			3	—	0	7	高陽東		
1 回戦	S1	1	荒中 健吾 ①	○	6	—	2	1	浅津 晃平 ②	2	S1	1	渡辺 潤 ②	○	6	—	2	2	土田 公佑 ②						
	D1	4	栗栖 優也 ②	○	6	—	3	2	佐藤 誉竜 ②	2	D1	2	櫻井 悠理 ②	○	6	—	2	1	澤村 浩暉 ②						
		5	石原 拓 ②	②					5	小西 勇斗 ②	4	4	進藤 友陽 ②	○				3	前川 隆志 ②						
2 7 試合	S2	2	田中 翼 ②	○	2	—	6	○	8	仁井 雅貴 ②	2	S2	3	多久美 最澄 ②	○	6	—	2	4	金谷 良太 ②					
	D2	7	金光 勇弥 ②	②	3	—	6	○	3	頼岡 智樹 ②	6	D2	6	西川 直孝 ①	○			5	本川 幸太 ②						
		9	長谷川 貴大 ②	②					7	薮下 広泰 ②	7	7	二宮 廉 ②	○				7	池田 陸 ②						
S3	3	岩本 健太 ②	○	6	—	4		9	齋藤 佑哉 ①	5	S3	5	柳瀬 大輝 ②	○				6	上久保 天詞 ②						
No.	1029	57	広島皆実			2	—	3	58	安佐北			No.	2003	9	近大附属東広島			2	—	3	12	広島工業大学		
1 回戦	S1	1	保田 健太 ②	○	6	—	3	3	大川 康平 ②	2	S1	1	蔵田 雄己 ②	○	7	—	9	6	1	平田 良樹 ②					
	D1	3	北野 貴大 ②	○	0	—	6	○	1	世羅 聡 ②	3	D1	3	兼廣 一樹 ②	○	1	—	6	○	2	峠 勇希 ②				
		6	久保 拓哉 ②	②					2	川上 恭平 ②	5	5	末金 雄太 ②	○				3	上田 拓也 ②						
2 9 試合	S2	2	廣兼 将貴 ②	○	6	5	—	7	○	4	平石 大貴 ②	3	S2	4	藤川 龍太郎 ②	○	5	—	7	○	4	藤井 壮大 ①			
	D2	4	山本 快青 ②	②	3	—	6	○	7	福永 浩希 ①	2	D2	2	大島 隆太郎 ②	○	1	—	6	○	5	北宮 寛之 ①				
		7	檜垣 祐太郎 ①	①					9	佐藤 克樹 ①	7	7	舛田 歩夢 ②	○				6	杉本 大地 ①						
S3	5	朝信 智史 ②	○	6	—	4		5	坂本 隆名 ②	8	S3	8	中村 颯希 ①	○	6	—	1	7	林 晃輔 ②						
No.	1031	61	大門			1	—	4	62	神辺旭			No.	2004	13	舟入			3	—	1	16	広島なぎさ		
1 回戦	S1	1	松川 凌大 ②	○	2	—	6	○	2	中村 篤仁 ②	2	S1	1	薄田 康平 ②	○	7	—	5	1	青木 信介 ②					
	D1	2	立石 誠 ②	○	6	—	1		4	高松 僚平 ②	2	D1	2	友田 教仁 ②	○	6	—	1	3	畷 康佑 ②					
		5	藤原 拓哉 ②	②					7	河村 恒太 ②	3	3	中村 陸 ②	○				5	今津 寛知 ①						
3 1 試合	S2	3	三浦 龍也 ②	○	3	—	6	○	3	清水 啓史 ②	4	S2	5	森田 泰喜 ②	○	1	—	6	○	2	村竹 匠 ①				
	D2	4	橋本 浩充 ②	②	5	—	7	○	8	宇根 隆弘 ②	2	D2	2	友田 教仁 ②	○	7	—	4	6	林 惇平 ①					
		6	田中 祐希 ②	②					9	松葉 大輝 ②	8	8	吉村 翔太 ②	○				7	曾田 駿希 ①						
S3	7	岩本 勇樹 ②	○	5	—	7	○	5	村松 麟太郎 ②	6	S3	6	末次 輝太 ②	○				4	小田 紘生 ②						
No.	2005	17	広島学院			5	—	0	20	海田			No.	2006	22	広島国泰寺			3	—	1	23	安芸府中		
2 回戦	S1	3	渡 洋和 ②	○	6	—	0		3	今村 勇斗 ①	2	S1	1	福島 亮佑 ②	○	4	—	6	○	1	山本 晃史 ②				
	D1	1	三上 航平 ①	○	6	—	1		2	濱村 洋亮 ②	3	D1	3	御堂丸 佳祐 ②	○	6	—	3	3	小松 泰知 ①					
		5	谷 夏雄 ①	①					6	新居田 智士 ②	7	6	新居田 智士 ②	○				7	加藤 優樹 ①						
5 試合	S2	4	福田 翔一 ①	○	6	—	1		6	船本 雅俊 ①	6	S2	2	蓮池 隆之 ②	○	7	—	5	2	木村 陸斗 ②					
	D2	6	田中 直紀 ①	○	6	—	4		5	玉谷 大輝 ②	4	D2	5	玉谷 大輝 ②	○	6	—	2	5	麻田 和宏 ②					
		7	米村 俊哉 ①	①					7	伊藤 滉 ②	6	7	伊藤 滉 ②	○				6	五角 壮馬 ①						
S3	8	中原 真吾 ②	○	6	—	2		4	山下 拓也 ②	4	S3	4	山下 拓也 ②	○				4	久保 匠平 ②						
No.	2007	25	沼田			1	—	3	28	祇園北			No.	2008	30	高陽			1	—	4	32	広陵		
2 回戦	S1	1	藤川 知也 ②	○	1	—	6	○	1	内海 達也 ②	2	S1	1	先本 圭介 ①	○	1	—	6	○	2	西村 守人 ②				
	D1	2	山本 大空 ①	○	7	—	5	6	3	栗原 光平 ②	5	D1	2	沖田 慎也 ②	○	1	—	6	○	5	大内 純也 ②				
		4	掛谷 大登 ②	②					4	川本 隆浩 ②	6	7	三河 勇人 ①	○				6	川口 泰資 ②						
7 試合	S2	5	峠 智仁 ②	○	0	—	6	○	2	有田 凌 ②	7	S2	5	佐賀 剛志 ①	○	1	—	6	○	3	代田 雄大 ②				
	D2	3	合路 健人 ②	○	4	—	6	○	6	俵 海人 ②	7	D2	3	佐々木 亨 ①	○	6	—	3	7	勢 騎仙 ②					
		7	大洲 秀介 ①	①					6	三浦 一宏 ②	8	6	松本 涼之助 ①	○				8	山邊 哲平 ①						
S3	6	久保 将大 ②	○					4	向田 昌平 ②	5	S3	5	隅田 育也 ①	○	2	—	6	○	4	井上 健太 ②					

2回戦										3回戦															
No.	2009	33	美鈴が丘			5	—	0	36	福山明王台			No.	3001	1	瀬戸内			3	—	0	6	広島大附属		
2 回戦	S1	1	高橋 良輔 ②	○	6	—	1		1	藤井 竜也 ②	②	3 回戦	S1	1	梶下 怜紀 ②	○	6	—	0		3	多久美 最澄 ②	②		
	D1	3	杉本 篤哉 ①	○	6	—	1		4	園田 泰成 ②	②		D1	5	岸 了丞 ①	○	6	—	0		1	渡辺 潤 ②	②		
	S2	2	馬屋原 諭 ①	○	6	—	0		5	村上 一斗 ②	②		S2	2	中原 壽宏 ②	○	6	—	3		2	櫻井 悠理 ②	②		
	D2	6	八剣 達暉 ②	○	6	—	0		2	前田 賢和 ②	②		D2	3	乾 祐一郎 ①	○	6	—	0		4	進藤 友陽 ②	②		
	S3	7	広美 修一 ①	○	6	—	0		6	佐藤 公紀 ②	②		S3	9	加藤 創 ①	○	6	—	0		6	西川 直孝 ①	①		
1 0 試合	S1	1	岩本 誠吾 ②	○	6	—	0		8	柿原 明宏 ①	①	3 回戦	S1	1	武田 健一朗 ②	○	6	—	0		7	二宮 廉 ②	②		
	D1	3	小池 直哉 ①	○	6	—	2		3	中崎 祐太 ②	②		D1	2	松田 涼雅 ②	○	6	—	0		5	柳瀬 大輝 ②	②		
	S2	2	兼田 悠也 ②	○	6	—	6		4	廣川 宏太 ②	②		S2	4	平田 良樹 ②	○	6	—	6		1	薄田 康平 ②	②		
	D2	5	高村 優希 ①	○	6	—	2		3	佐藤 秀成 ②	②		D2	6	峠 勇希 ②	○	6	—	6		2	友田 教仁 ②	②		
	S3	7	村上 竜矢 ①	○	6	—	6		4	飛高 雄 ②	②		S3	7	上田 拓也 ②	○	6	—	6		4	菅原 淳弘 ②	②		
1 1 試合	S1	1	小島 史也 ①	○	6	—	6		5	金藤 大地 ①	①	3 回戦	S1	1	藤井 壮大 ①	○	6	—	6		3	中村 陸 ②	②		
	D1	3	小田 祐太郎 ①	○	6	—	6		2	安保 拓海 ①	①		D1	2	北宮 寛之 ①	○	6	—	6		5	森田 泰喜 ②	②		
	S2	2	大谷 勇貴 ①	○	6	—	6		6	藤井 純也 ①	①		S2	4	杉本 大地 ①	○	6	—	6		6	末次 輝太 ②	②		
	D2	6	山根 登 ①	○	6	—	6		7	金丸 勢也 ①	①		D2	6	林 晃輔 ②	○	6	—	6		7	伊藤 晃也 ②	②		
	S3	7	神園 裕 ②	○	6	—	6		1	井上 省太 ①	①		S3	7	三隅 崇史 ②	○	6	—	6		8	吉村 翔太 ②	②		
2 回戦	S1	1	大井 翔平 ②	○	6	—	1		2	中本 泰司 ②	②	3 回戦	S1	3	渡 洋和 ②	○	6	—	1		1	福島 亮佑 ②	②		
	D1	5	上野 誠士郎 ①	○	6	—	6		5	山崎 快 ②	②		D1	5	谷 夏雄 ①	○	6	—	1		2	蓮池 隆之 ②	②		
	S2	6	久保 尚弥 ②	○	6	—	6		3	松崎 明寛 ②	②		S2	4	福田 翔一 ①	○	6	—	0		3	御堂丸 佳祐 ②	②		
	D2	3	表 悠司 ②	○	6	—	6		6	国重 亮太 ①	①		D2	6	田中 直紀 ①	○	6	—	0		5	玉谷 大輝 ②	②		
	S3	7	扇元 修志 ②	○	6	—	5		9	中村 紀貴 ①	①		S3	7	米村 俊哉 ①	○	6	—	0		7	伊藤 晃也 ②	②		
1 2 試合	S1	2	北村 聡一朗 ②	○	6	—	5		4	竹本 侑矢 ②	②	4 回戦	S1	1	内海 達也 ②	○	6	—	6		1	岡田 大樹 ①	①		
	D1	4	清丸 寛一 ②	○	6	—	5		3	西村 航平 ②	②		D1	4	向田 昌平 ②	○	6	—	6		3	代田 雄大 ②	②		
	S2	6	内田 智之 ②	○	6	—	6		4	光成 佳惟 ②	②		S2	2	川本 隆浩 ②	○	6	—	6		5	大内 純也 ②	②		
	D2	3	佐久間 泰誠 ②	○	6	—	6		2	神原 拓也 ②	②		D2	6	有田 凌 ②	○	6	—	6		2	西村 守人 ②	②		
	S3	8	野島 大希 ②	○	6	—	6		5	須野田 圭吾 ②	②		S3	3	俵 海人 ②	○	6	—	2		6	川口 泰資 ②	②		
2 回戦	S1	2	山口 陽右 ①	○	6	—	6		7	橋本 恭一 ②	②	3 回戦	S1	4	三浦 一宏 ②	○	6	—	2		9	田中 弘明 ②	②		
	D1	1	下間 智博 ②	○	6	—	6		1	岡田 全弘 ②	②		D1	5	栗原 光平 ②	○	6	—	2		4	井上 健太 ②	②		
	S2	4	北村 聡一朗 ②	○	6	—	5		3	西村 航平 ②	②		S2	6	栗原 光平 ②	○	6	—	2		5	大内 純也 ②	②		
	D2	3	清丸 寛一 ②	○	6	—	5		4	光成 佳惟 ②	②		D2	7	三浦 一宏 ②	○	6	—	2		9	田中 弘明 ②	②		
	S3	8	野島 大希 ②	○	6	—	6		6	黒瀬 貴洋 ①	①		S3	3	栗原 光平 ②	○	6	—	2		4	井上 健太 ②	②		
1 3 試合	S1	2	安部 歩 ②	○	6	—	2		4	津田 亮平 ②	②	5 回戦	S1	1	高橋 良輔 ②	○	6	—	1		1	廣川 宏太 ②	②		
	D1	7	小田 和幸 ①	○	6	—	3		1	小石 和暉 ②	②		D1	3	杉本 篤哉 ①	○	6	—	2		3	佐藤 秀成 ②	②		
	S2	5	和田 亮祐 ②	○	6	—	1		3	本田 直也 ②	②		S2	2	馬屋原 諭 ①	○	6	—	2		4	飛高 雄 ②	②		
	D2	3	本野 瑞樹 ①	○	6	—	4		7	岡崎 隼也 ①	①		D2	6	八剣 達暉 ②	○	6	—	2		2	金藤 大地 ①	①		
	S3	9	竹安 秀平 ①	○	6	—	6		2	荒木 克也 ②	②		S3	7	岩本 誠吾 ②	○	6	—	0		5	安保 拓海 ①	①		
2 回戦	S1	1	岩本 健太 ②	○	6	—	1		5	松本 裕樹 ②	②	6 回戦	S1	1	小池 直哉 ①	○	6	—	4		7	金丸 勢也 ①	①		
	D1	4	栗栖 優也 ②	○	6	—	4		8	上田 雄斗 ①	①		D1	2	井上 省太 ①	○	6	—	0		5	須野田 圭吾 ②	②		
	S2	2	石原 拓 ②	○	6	—	6		3	石井 湊太 ②	②		S2	3	中本 泰司 ②	○	6	—	6		1	岡田 全弘 ②	②		
	D2	7	田中 翼 ②	○	6	—	6		4	坂井 心哉 ①	①		D2	5	山崎 快 ②	○	6	—	6		2	神原 拓也 ②	②		
	S3	3	金光 勇弥 ②	○	6	—	0		2	松長 龍之介 ②	②		S3	4	松崎 明寛 ②	○	6	—	2		6	黒瀬 貴洋 ①	①		
1 4 試合	S1	1	長谷川 貴大 ②	○	6	—	0		6	谷口 徳至 ②	②	3 回戦	S1	2	安部 歩 ②	○	6	—	1		1	荒中 健吾 ①	①		
	D1	9	岩本 健太 ②	○	6	—	1		8	竹内 健太郎 ②	②		D1	7	小田 和幸 ①	○	6	—	0		4	栗栖 優也 ②	②		
	S2	2	岩本 健太 ②	○	6	—	1		2	池田 博雅 ②	②		S2	4	岡村 隆志 ②	○	6	—	7		5	石原 拓 ②	②		
	D2	9	岩本 健太 ②	○	6	—	1		5	穂垣 良弥 ②	②		D2	3	本野 瑞樹 ①	○	6	—	0		7	金光 勇弥 ②	②		
	S3	3	岩本 健太 ②	○	6	—	1		6	浅田 展好 ②	②		S3	5	竹安 秀平 ①	○	6	—	0		9	長谷川 貴大 ②	②		
2 回戦	S1	2	岩本 健太 ②	○	6	—	1		7	河野 浩之 ②	②	7 回戦	S1	2	安部 歩 ②	○	6	—	1		1	荒中 健吾 ①	①		
	D1	4	岩本 健太 ②	○	6	—	1		3	柿原 崇寛 ②	②		D1	7	小田 和幸 ①	○	6	—	0		4	栗栖 優也 ②	②		
	S2	4	岩本 健太 ②	○	6	—	1		4	金本 真治 ②	②		S2	4	岡村 隆志 ②	○	6	—	7		5	石原 拓 ②	②		
	D2	7	岩本 健太 ②	○	6	—	1		2	池田 博雅 ②	②		D2	6	竹安 秀平 ①	○	6	—	0		7	金光 勇弥 ②	②		
	S3	6	岩本 健太 ②	○	6	—	1		5	穂垣 良弥 ②	②		S3	5	和田 亮祐 ②	○	6	—	0		9	長谷川 貴大 ②	②		
1 6 試合	S1	2	岩本 健太 ②	○	6	—	1		6	浅田 展好 ②	②	8 回戦	S1	3	大川 康平 ②	○	6	—	6		1	田鍋 佑輔 ①	①		
	D1	4	岩本 健太 ②	○	6	—	1		7	向田 直人 ②	②		D1	1	世羅 聡 ②	○	6	—	6		6	小林 竜馬 ②	②		
	S2	3	岩本 健太 ②	○	6	—	1		2	中川 哲志 ②	②		S2	2	川上 恭平 ②	○	6	—	6		8	堀川 耀 ①	①		
	D2	9	岩本 健太 ②	○	6	—	1		5	坂村 弘貴 ②	②		D2	4	平石 大貴 ②	○	6	—	6		2	中川 哲志 ②	②		
	S3	5	岩本 健太 ②	○	6	—	1		8	堀川 耀 ①	①		S3	7	福永 浩希 ①	○	6	—	2		9	渡辺 健介 ②	②		



4回戦(準々決勝)										6回戦(決勝)															
No.	4001	1	瀬戸内			3	—	0	13	舟入			No.	6001	32	広陵			1	—	3	33	美鈴が丘		
4 回戦	S1	1	梶下 怜紀 ②	○	6	—	1		3	中村 陸 ②	6 回戦	S1	1	岡田 大樹 ①	○	5	—	7	○	1	高橋 良輔 ②				
		5	岸 了丞 ①	○	6	—	1		1	薄田 康平 ②			D1	2	西村 守人 ②	○	6	—	4		4	馬屋原 諭 ①			
	D1	6	中原 壽宏 ②						4	菅原 淳弘 ②	1 試合	S2		3	代田 雄大 ②		5	—	7	○	2	八剣 達暉 ②			
		2	乾 祐一郎 ①	○	6	—	0		5	森田 泰喜 ②			D2	5	大内 純也 ②		1	—	6	○	5	小池 直哉 ①			
1 試合	S2	3	加藤 創 ①		3	—	3		2	友田 教仁 ②	S3	S3		8	山邊 哲平 ①		2	—	5		3	杉本 篤哉 ①			
		9	武田 健一朗 ②						6	吉村 翔太 ②			D2	4	井上 健太 ②		2	—	5		7	岩本 誠吾 ②			
	7	松田 涼雅 ②						8	末次 輝太 ②	S3	4	井上 健太 ②			2	—	5		3	杉本 篤哉 ①					
No.	4002	17	広島学院			1	—	3	32		広陵			決定戦											
4 回戦	S1	2	村上 翼 ②		0	—	6	○	1	岡田 大樹 ①	2 回戦	D1	1	三上 航平 ①	○	6	—	3		3	代田 雄大 ②				
		1	三上 航平 ①	○	6	—	3		3	代田 雄大 ②			S2	3	渡 洋和 ②		5	—	7	○	2	西村 守人 ②			
	D1	5	谷 夏雄 ①						2	田中 直紀 ①	2 試合	D2		6	田中 直紀 ①		2	—	6	○	6	川口 泰資 ②			
		3	渡 洋和 ②						6	山邊 哲平 ①			S3	4	福田 翔一 ①		1	—			4	井上 健太 ②			
1 試合	S2	6	米村 俊哉 ①						8	山邊 哲平 ①	S3	S3		4	福田 翔一 ①		1	—			4	井上 健太 ②			
		7	米村 俊哉 ①						8	山邊 哲平 ①			D2	7	米村 俊哉 ①										
	4	福田 翔一 ①							4	井上 健太 ②	S3	4		福田 翔一 ①											
No.	4003	33	美鈴が丘			3	—	0	44	広島城北			No.	8001	1	瀬戸内			2	—	3	64	修道		
4 回戦	S1	1	高橋 良輔 ②	○	6	—	1		2	中本 泰司 ②	3 回戦	S1	1	梶下 怜紀 ②	○	6	—	1		2	中川 哲志 ②				
		4	馬屋原 諭 ①	○	7	7	—	2	6				5	山崎 快 ②	D1	7	松田 涼雅 ②		0	—	6	○	7	向田 直人 ②	
	D1	6	広実 修一 ①						3	松崎 明寛 ②	1 試合	S2	2	乾 祐一郎 ①		○	6	—	3		3	岡崎 喜大 ②			
		2	八剣 達暉 ②						6	国重 亮太 ①			D2	5	岸 了丞 ①		6	13	—	7	○	6	小林 竜馬 ②		
3 試合	S2	5	小池 直哉 ①						9	中村 紀貴 ①	S3	S3		6	中原 壽宏 ②		0	—	6	○	4	宗近 源太郎 ①			
		7	岩本 誠吾 ②						4	竹本 侑矢 ②			D2	4	宮本 樹成 ②		0	—	6	○	4	宗近 源太郎 ①			
	3	杉本 篤哉 ①						4	竹本 侑矢 ②	S3	4	宮本 樹成 ②			0	—	6	○	4	宗近 源太郎 ①					
No.	4004	49	崇徳			0	—	3	64		修道			No.	9001	32	広陵			0	—	3	64	修道	
4 回戦	S1	2	安部 歩 ②		1	—	6	○	1	田鍋 佑輔 ①	2 回戦	S2	1	岡田 大樹 ①		1	—	6	○	1	田鍋 佑輔 ①				
		1	三反田 巧 ①		1	—	6	○	3	岡崎 喜大 ②			D1	2	西村 守人 ②		3	—	6	○	3	岡崎 喜大 ②			
	D1	7	小田 和幸 ①						7	向田 直人 ②	1 試合	S3		5	大内 純也 ②					7	向田 直人 ②				
		2	岡村 隆志 ②		0	—	6	○	2	中川 哲志 ②			S3	4	井上 健太 ②		1	—	6	○	2	中川 哲志 ②			
4 試合	S2	3	本野 瑞樹 ①		0	—	0		5	板村 弘貴 ②	D2	D3		3	代田 雄大 ②		4	—	5		5	板村 弘貴 ②			
		4	竹安 秀平 ①						8	堀川 耀 ①			S4	6	川口 泰資 ②					8	堀川 耀 ①				
	6	竹安 秀平 ①						8	堀川 耀 ①	S3	8	山邊 哲平 ①							4	宗近 源太郎 ①					
5	和田 亮祐 ②						4	宗近 源太郎 ①	S3		8	山邊 哲平 ①						4	宗近 源太郎 ①						

順位	学校名
1位	広島市立美鈴が丘
2位	修道
3位	広陵
4位	瀬戸内

5回戦(準決勝)												
No.	5001	1	瀬戸内			2	—	3	32	広陵		
5 回戦	S1	1	梶下 怜紀 ②	○	6	—	0		3	代田 雄大 ②		
		3	加藤 創 ①		3	—	6	○	2	西村 守人 ②		
	D1	7	松田 涼雅 ②						6	川口 泰資 ②		
		2	乾 祐一郎 ①	○	6	—	1		4	井上 健太 ②		
1 試合	S2	6	中原 壽宏 ②					1	岡田 大樹 ①			
		8	河島 涼介 ②		1	—	6	○	8	山邊 哲平 ①		
	D2	5	岸 了丞 ①		4	—	6	○	5	大内 純也 ②		
No.	5002	33	美鈴が丘			3	—	2	64	修道		
5 回戦	S1	1	高橋 良輔 ②	○	7	—	7	6		1	田鍋 佑輔 ①	
		4	馬屋原 諭 ①		2	—	6	○	3	岡崎 喜大 ②		
	D1	6	広実 修一 ①						7	向田 直人 ②		
		2	八剣 達暉 ②	○	6	—	4		2	中川 哲志 ②		
2 試合	S2	5	小池 直哉 ①		0	—	2		5	板村 弘貴 ②		
		7	岩本 誠吾 ②						8	堀川 耀 ①		
	D2	3	杉本 篤哉 ①		4	—	6	○	4	宗近 源太郎 ①		



2回戦																													
No.	2001	1	広島				5	—	0	4	広島なぎさ				No.	2009	33	安古市				4	—	1	36	広島観音			
回戦	S1	1	川島 知枝	②	○	6	—	0		1	宮腰 佑希	①	①	回戦	S1	1	林 美佐	②	○	6	—	0		1	西村 清華	②			
		2	高橋 瑠麻	②	○	6	—	1		3	津留 一菜	①	①			回戦	D1	4	岡田 葵	②	○	7	—	4	6		4	笠岡 かれん	②
試合	D2	4	江本 真理奈	②	○	6	—	0		4	長井 遥	①	①	試合	S2			2	富田 明日香	①	○	6	—	1		2	菊川 雅佳	②	
		6	米田 優芽	②	○	6	—	0		2	岡野 愛子	①	①			試合	D2	7	菊川 愛日	②	○	3	—	6	○	6	仙田 遥	②	
試合	S3	7	田中 絵梨	①	○	6	—	2		6	山本 真由	①	①	試合	S3			8	林 実和	①	○	6	—	4		3	森 満優子	②	
		5	山口 朱里	②	○	6	—	2		7	横段 佑実	①	①			試合	S3	3	竹中 仁美	②	○	6	—	4		7	木村 優子	②	
試合	S3	5	河本 風香	①	○	6	—	2		5	下村 風香	①	①	試合	S3			5	天野 祥子	②	○	6	—	4		5	岡本 真理子	②	
		No.	2002	5	高陽				4	—	1	8	広島国薬寺				No.	2010	37	三次				1	—	4	40	福山誠之館	
回戦	S1	2	中上 花菜	②	○	6	—	0		4	森野 友枝	②	②	回戦	S1	1	押谷 菜奈美	②	○	3	—	6	○	2	原 菜月	②			
		1	今田 佳奈	②	○	7	—	5		1	萬ヶ原 由梨	②	②			回戦	D1	2	熊田 早紀	②	○	5	—	7	○	1	石川 侑奈	②	
試合	D2	3	竹本早織	②	○	6	—	2		2	下崎 咲	②	②	試合	S2			3	平馬 彩華	②	○	5	—	7	○	3	川崎 利奈	②	
		4	三木優希	②	○	6	—	2		3	福島 里奈	②	②			試合	D2	6	永井 慎子	②	○	4	—	6	○	6	藤井 祐心	②	
試合	S3	5	渡辺 未来	②	○	7	—	5		5	向谷 早咲	②	②	試合	S3			5	山下 若菜	②	○	6	—	4		7	村重 里沙	①	
		6	原 奈津子	②	○	7	—	5		6	田中 万葉	②	②			試合	S3	7	天野 祥子	②	○	6	—	4		5	岡本 真理子	②	
試合	S3	7	吉田理沙	②	○	2	—	6	○	7	加賀 彩佳	②	②	試合	S3			7	天野 祥子	②	○	6	—	4		5	岡本 真理子	②	
		No.	2003	9	比治山女子				3	—	2	12	広島附属福山				No.	2011	41	廿日市				5	—	0	44	近大附属東広島	
回戦	S1	1	平本 梨花子	②	○	6	—	2		1	森 悠記	②	②	回戦	S1	1	飯尾 恵理奈	②	○	7	—	4	6		1	松山 未玖	①		
		2	加川 沙乙里	②	○	6	—	3		4	真原 桃子	②	②			回戦	D1	2	川浦 安祐子	②	○	6	—	3		2	吉迫 郁子	②	
試合	D2	4	岡本 侑子	②	○	6	—	3		5	宮田 佳苗	②	②	試合	S2			4	有附 麻里菜	②	○	6	—	1		4	安田 奈央	②	
		3	森重 友佳里	②	○	7	7	—	3	6		2	日吉 真穂子			②	②	試合	D2	5	沖本 梨香	②	○	6	—	2		5	籠山 桜子
試合	S3	6	奥崎 陽子	②	○	6	3	—	7	7	○	6	伊藤 かな	②	②	試合	S3			6	吉川 真鈴	②	○	7	—	5		8	松田 彩
		7	國川 晴香	②	○	6	9	—	11	7	○	7	金尾 佳美	②	②			試合	S3	7	清宗 千尋	②	○	7	—	5		6	山本 葵
試合	S3	5	二木 菜々子	②	○	6	9	—	11	7	○	3	中崎 綾子	②	②	試合	S3			7	清宗 千尋	②	○	7	—	5		6	山本 葵
		No.	2004	13	山陽学園				3	—	2	16	舟入					No.	2012	45	新庄				2	—	3	48	近大附属福山
回戦	S1	1	木元 菜都美	②	○	1	—	6	○	1	久保田 彩	②	②	回戦	S1	1	田村 真衣	②	○	6	—	1		6	河田 薫	②			
		3	下田 夏実	②	○	4	—	6	○	3	太田 智子	②	②			回戦	D1	2	坂之上 愛	①	○	6	—	1		2	掛江 あすか	①	
試合	D2	6	高木 彩加	①	○	7	—	5		4	間宮 菜月	②	②	試合	S2			3	益田 愛	②	○	0	—	6	○	7	大山 菜奈	②	
		2	中濱 理沙	②	○	7	—	5		2	橋本 真琴	②	②			試合	D2	6	大長 美由貴	①	○	2	—	6	○	4	松本 紗英	②	
試合	S3	4	山田 万貴	②	○	6	—	1		8	中根 美月	②	②	試合	S3			4	友田祐衣	①	○	1	—	6	○	5	吉岡 美咲	②	
		5	横引 千夏	②	○	6	—	1		6	上川 結衣	②	②			試合	S3	7	友田祐衣	①	○	1	—	6	○	8	島田 紗希	①	
試合	S3	7	玉岡 鈴菜	②	○	6	—	1		6	上川 結衣	②	②	試合	S3			7	友田祐衣	①	○	1	—	6	○	8	島田 紗希	①	
		No.	2005	17	広島井口				5	—	0	20	大門				No.	2013	49	県立広島				3	—	2	52	安佐北	
回戦	S1	1	小西 菜月	②	○	6	—	2		1	浜本 遥	②	②	回戦	S1	1	福岡由稀	②	○	6	—	4		1	小瀬 莉奈	②			
		4	藤木 祐衣	②	○	6	—	0		2	金子 莉紗	②	②			回戦	D1	2	近藤綾乃	②	○	4	—	6	○	3	村上 紗織	①	
試合	D2	5	角戸 佑美	②	○	6	—	0		6	西口 美季	①	①	試合	S2			3	磯兼美紅	②	○	0	—	6	○	5	中本 菜	①	
		2	岩田 光	②	○	6	—	1		3	國信 華綾	①	①			試合	D2	5	澤近綾乃	②	○	6	—	2		6	倉本 笑利	①	
試合	S3	6	若林 里穂	②	○	7	—	5		4	前田 彩那	②	②	試合	S3			6	安井美	②	○	7	—	5		7	山元 智裕	①	
		7	川下 実友	①	○	6	—	2		5	山田 育子	②	②			試合	S3	4	若野薫世	②	○	7	—	5		4	三好 咲也子	①	
試合	S3	3	中谷 果奈美	①	○	6	—	2		7	大園 奈緒	②	②	試合	S3			4	若野薫世	②	○	7	—	5		4	三好 咲也子	①	
		No.	2006	21	広				4	—	1	24	総合技術				No.	2014	54	祇園北				3	—	2	56	広島大附属	
回戦	S1	1	小早川 千穂	②	○	0	—	6	○	1	奥 史奈	②	②	回戦	S1	1	市井 菜	②	○	6	0	—	7	○	1	福見 紗也	②		
		4	山下 恵里奈	①	○	6	—	1		4	中神 弥紗	①	①			回戦	D1	2	戸田 晴菜	②	○	6	—	2		4	五島 雛子	①	
試合	D2	5	旭形 詩織	①	○	6	—	3		5	川崎 芽衣	①	①	試合	S2			3	高藤 朝花	②	○	7	—	5		5	横田 清佳	①	
		6	堀川 華央里	②	○	6	—	3		2	古土井 真衣	②	②			試合	D2	4	井上 琴美	②	○	7	—	5		2	竹本 桃子	②	
試合	S3	2	橋本 悠加	①	○	6	—	3		7	立原 祐佳	②	②	試合	S3			4	下田 幸奈	②	○	6	—	3		6	都留 裕梨	①	
		7	御崎 理緒	①	○	6	—	3		8	脇本 未知希	①	①			試合	S3	7	佃 美穂	②	○	6	—	3		7	渡谷 蛍	①	
試合	S3	3	岩田 典子	②	○	6	—	1		9	0	0		5	浜岡 聖			②	○	3	吉田 紬子	①							
		No.	2007	25	基町				3	—	2	28	呉三津田				No.	2015	57	神辺旭				1	—	4	60	安芸南	
回戦	S1	1	新田 杏奈	②	○	5	—	7	○	1	大野 彩也香	②	②	回戦	S1	3	河上 由結	②	○	6	—	2		1	佐々木 陽子	②			
		3	平田 望美	②	○	6	—	2		4	福田 綾香	①	①			回戦	D1	2	緒方 真春	②	○	2	—	6	○	2	谷本 愛佑美	②	
試合	D2	5	山下 沙織	②	○	6	—	0		7	加藤 あかね	①	①	試合	S2			4	縄雅 みはゆ	②	○	5	—	7	○	4	湯浅 絵里子	②	
		2	山田 智香子	①	○	6	—	6	○	2	田中 滯	②	②			試合	D2	5	松田 結加	①	○	4	—	6	○	5	奥田 梨音	②	
試合	S3	6	兒玉 恭子	②	○	6	—	0		5	藤沢 由季	①	①	試合	S3			6	渡辺 真理子	①	○	2	—	6	○	6	一木 祐美	①	
		7	後迫 由衣	②	○	6	—	1		6	三川 愛裕	①	①			試合	S3	7	早川 祐未	①	○	2	—	6	○	7	山本 稀	②	
試合	S3	4	長瀬 葉留美	②	○	6	—	1		3	和泉 彩奈	①	①	試合	S3			7	早川 祐未	①	○	2	—	6	○	7	山本 稀	②	
		No.	2008	29	呉商業				0	—	5	32	安田女子				No.	2016	61	五日市				0	—	5	64	美鈴が丘	
回戦	S1	1	新開 菜月	②	○	2	—	6	○	1	恵南 果歩	②	②	回戦	S1	1	涉 明希	②	○	0	—	6	○	1	清水 梨世	①			
		4	花坂 依利	①	○	3	—	6	○	4	安田 祐里奈	②	②			回戦	D1	4	古山 惟那	①	○	0	—	6	○	2	小田原 香菜	②	
試合	D2	5	秋元 志穂	②	○	3	—	6	○	7	米田 麗奈	①	①	試合	S2			5	大野 加奈	②	○	0	—	6	○	4	岩田 歩	②	
		2	佐々木 知花	②	○	3	—	6	○	2	佐藤 結香	①	①			試合	D2	2	坂口 佳奈	②	○	0	—	6	○	3	梶川 真利亜	②	
試合	S3	6	加瀬 柚巴	①	○	2	—	6	○	5	松島 可奈	②	②	試合	S3			2	小野 奈直	①	○	2	—	6	○	5	紺藤 美紀	②	
		7	下山 滯	①	○	2	—	6	○	6	大槻 萌	②	②			試合	S3	7	石井 悠海子	①	○	2	—	6	○	8	代田 明花	①	
試合	S3	3	小林 希恵	①	○	3	—	6	○	3	井口																		



3回戦										4回戦(準々決勝)																	
No.	3001	1	広陵			3	—	0	5	高陽			No.	4001	1	広陵			3	—	0	13	山陽女学園				
3 回戦	S1	1	川島 知枝 ②	○	6	—	0		3	竹本早織 ②	4 回戦	S1	1	川島 知枝 ②	○	6	—	0	3	下田 夏実 ②							
		3	高雄 瑠麻 ②	○	6	—	1	1	今田 佳奈 ②	D1			D1	3	高雄 瑠麻 ②	○	6	—	0	1	木元 菜都美 ②						
		6	江本 真理奈 ②					2	中上 花菜 ②					S2	S2	2	米田 優芽 ②	○	6	—	0	2	中濱 理沙 ②				
		2	米田 優芽 ②	○	6	—	0	4	三木優希 ②							D2	D2	4	田中 絵梨 ①				4	山田 万貴 ②			
		4	田中 絵梨 ①					5	渡辺 未来 ②									S3	S3	4	田中 絵梨 ①		2	—	0	4	山田 万貴 ②
7	山口 朱里 ②					6	原 奈津子 ②	D2	D2	7	山口 朱里 ②				5	横引 千夏 ②											
3	高雄 瑠麻 ②					7	吉田理沙 ②			S3	S3	5	河本 風香 ①				7	玉岡 鈴菜 ②									
No.	3002	9	比治山女子			1	—	3	13			山陽女学園			No.	4002	17	広島井口			3	—	1	32	安田女子		
3 回戦	S1	1	平本 梨花子 ②	○	6	—	1		3	下田 夏実 ②	4 回戦	S1	2	岩田 光 ②		1	—	6	○	1	惠南 果歩 ②						
		2	加川 沙乙里 ②		6	2	—	7	○	1			木元 菜都美 ②	D1	D1	1	小西 葉月 ①	○	6	—	3	3	井口 真衣 ②				
		4	岡本 侑子 ②						2	中濱 理沙 ②			S2			S2	3	藤木 祐衣 ②	○	6	—	4	4	安田 祐里奈 ②			
		3	森重 友佳里 ②		5	—	7	○	6	高木 彩加 ①							D2	D2	6	中谷 果奈美 ①	○	6	—	4	2	佐藤 結香 ②	
		6	奥崎 陽子 ②		1	—	6	○	4	山田 万貴 ②									S3	S3	7	川下 実友 ①	○	6	—	4	5
7	國川 晴香 ②						5	横引 千夏 ②	D2	D2	5	角戸 佑美 ②				6	大槻 萌 ②										
5	二木 菜々子 ②						7	玉岡 鈴菜 ②			S3	S3	5	角戸 佑美 ②				7	米田 麗奈 ①								
No.	3003	17	広島井口			3	—	0	21	広			No.	4003	33	安古市			3	—	2	48	近大附属福山				
3 回戦	S1	1	小西 葉月 ①	○	6	—	0		1	小早川 千穂 ②	4 回戦	S1	2	富田 明日香 ①	○	6	—	0		6	河田 薫 ②						
		4	藤木 祐衣 ②	○	6	—	0		4	山下 惠里奈 ②			D1	D1	1	林 美佐 ②	○	6	—	1	2	掛江 あすか ①					
		5	角戸 佑美 ②						5	旭形 詩織 ①					S2	S2	6	柴崎 春加 ①	○	6	—	1	3	三次 美帆 ①			
		2	岩田 光 ②	○	6	—	1		2	堀川 草央里 ②							D2	D2	5	河野 咲 ②		0	—	6	○	7	大山 菜奈 ②
		6	若林 里穂 ②						6	橋本 悠加 ①									S3	S3	3	竹中 仁美 ②	○	6	—	2	4
7	川下 実友 ①						7	御崎 理緒 ②	D2	D2	4	岡田 葵 ②				8	島田 紗希 ①										
3	中谷 果奈美 ①						3	岩田 典子 ②			S3	S3	4	林 実和 ①		0	—	6	○	8	島田 紗希 ①						
No.	3004	25	基町			0	—	3	32	安田女子			No.	4004	49	県立広島			0	—	3	64	美鈴が丘				
3 回戦	S1	2	山田 智香子 ①		1	—	6	○	1	惠南 果歩 ②	4 回戦	S1	1	福岡由稀 ②		0	—	6	○	1	清水 梨世 ①						
		1	新田 杏奈 ②		1	—	6	○	3	井口 真衣 ②			D1	D1	2	近藤綾乃 ②		0	—	6	○	2	小田原 香菜 ②				
		4	長瀬 葉留美 ②						4	安田 祐里奈 ②					S2	S2	3	若野薫世 ②		0	—	6	○	4	岩田 歩 ②		
		3	平田 望美 ②		0	—	6	○	2	佐藤 結香 ②							D2	D2	4	寺北しおり ①		0	—	6	○	3	梶川 真利亜 ②
		6	兒玉 恭子 ②						5	松島 可奈 ②									S3	S3	5	澤近綾乃 ②		1	—	3	5
7	後迫 由衣 ②						6	大槻 萌 ②	D2	D2	6	安井実 ②				8	代田 明花 ①										
5	山下 沙織 ②						7	米田 麗奈 ①			S3	S3	7	磯兼美紅 ②				6	河盛 由紀子 ②								
No.	3005	33	安古市			3	—	2	40	福山誠之館			5回戦(準決勝)														
3 回戦	S1	1	林 美佐 ②	○	6	—	0		1	石川 侑奈 ②																	
		4	岡田 葵 ②		3	—	6	○	2	原 菜月 ②																	
		6	柴崎 春加 ①						3	川崎 利奈 ②																	
		2	富田 明日香 ①	○	6	—	0		5	岡本 真理子 ②																	
		7	菊川 愛日 ②		2	—	6	○	4	福山 怜那 ②																	
8	林 実和 ①						7	村重 里沙 ②																			
3	竹中 仁美 ②	○	7	—	5		6	藤井 祐心 ②																			
No.	3006	41	廿日市			2	—	3	48	近大附属福山			No.	5001	1	広陵			3	—	0	17	広島井口				
3 回戦	S1	1	飯尾 恵理奈 ②	○	6	—	1		6	河田 薫 ②	5 回戦	S1	1	川島 知枝 ②	○	6	—	0		1	小西 葉月 ①						
		2	川浦 安祐子 ②	○	6	—	3		2	掛江 あすか ①			D1	D1	2	米田 優芽 ②	○	6	—	0		4	藤木 祐衣 ②				
		3	有附 麻里菜 ②						3	三次 美帆 ①					S2	S2	4	田中 絵梨 ①				5	角戸 佑美 ②				
		4	夏原 朝香 ②		5	—	7	○	7	大山 菜奈 ②							D2	D2	3	高雄 瑠麻 ②	○	6	—	0		2	岩田 光 ②
		5	沖本 梨香 ②		2	—	6	○	4	松本 紗英 ②									S3	S3	6	江本 真理奈 ②				6	若林 里穂 ②
7	清宗 千尋 ②		0	—	6	○	8	島田 紗希 ①	D2	D2	7	山口 朱里 ②				7	川下 実友 ①										
5	沖本 梨香 ②						5	吉岡 美咲 ②			S3	S3	5	河本 風香 ①		1	—	0		3	中谷 果奈美 ①						
No.	3007	49	県立広島			3	—	1	54	祇園北			No.	5002	33	安古市			1	—	3	64	美鈴が丘				
3 回戦	S1	1	福岡由稀 ②	○	6	—	1		1	市井 菜 ②	5 回戦	S1	1	林 美佐 ②	○	7	—	5		1	清水 梨世 ①						
		2	近藤綾乃 ②		0	—	6	○	2	戸田 晴菜 ②			D1	D1	4	岡田 葵 ②		0	—	6	○	2	小田原 香菜 ②				
		7	磯兼美紅 ②						3	高藤 朝花 ②					S2	S2	5	河野 咲 ②		0	—	6	○	4	岩田 歩 ②		
		3	寺北しおり ①	○	6	—	0		4	井上 琴美 ②							D2	D2	2	富田 明日香 ①		0	—	6	○	3	梶川 真利亜 ②
		5	澤近綾乃 ②	○	6	—	0		6	下田 幸奈 ②									S3	S3	6	柴崎 春加 ①		0	—	6	○
6	安井実 ②						7	佃 美穂 ②	D2	D2	8	林 実和 ①				8	代田 明花 ①										
4	若野薫世 ②		1	—	0		5	浜岡 聖 ②			S3	S3	3	竹中 仁美 ②				6	河盛 由紀子 ②								
No.	3008	60	安芸南			0	—	3	64	美鈴が丘			5回戦(準決勝)														
3 回戦	S1	1	佐々木 陽子 ②		1	—	6	○	1	清水 梨世 ①																	
		2	谷本 愛佑美 ②		0	—	6	○	2	小田原 香菜 ②																	
		3	橋田 優子 ②						4	岩田 歩 ②																	
		4	湯浅 絵里子 ②		0	—	6	○	3	梶川 真利亜 ②																	
		5	奥田 梨音 ②						5	紺藤 美紀 ②																	
6	一木 祐美 ①						8	代田 明花 ①																			
7	山本 稀 ②						6	河盛 由紀子 ②																			

6回戦(決勝)														
No.	8001	1	広陵				3	—	1	64	美鈴が丘			
6 回戦	S1	1	川島 知枝	②	○	6	—	0		1	清水 梨世	①		
		2	米田 優芽	②	○	6	—	3		2	小田原 香菜	②		
1 試合	D1	4	田中 絵梨	①						4	岩田 歩	②		
		S2	3	高雄 瑠麻	②		4	—	6	○	3	梶川 真利亜	②	
	D2	6	江本 真理奈	②		5	—	5		5	紺藤 美紀	②		
		7	山口 朱里	②						8	代田 明花	①		
	S3	5	河本 風香	①	○	6	—	0		6	河盛 由紀子	②		

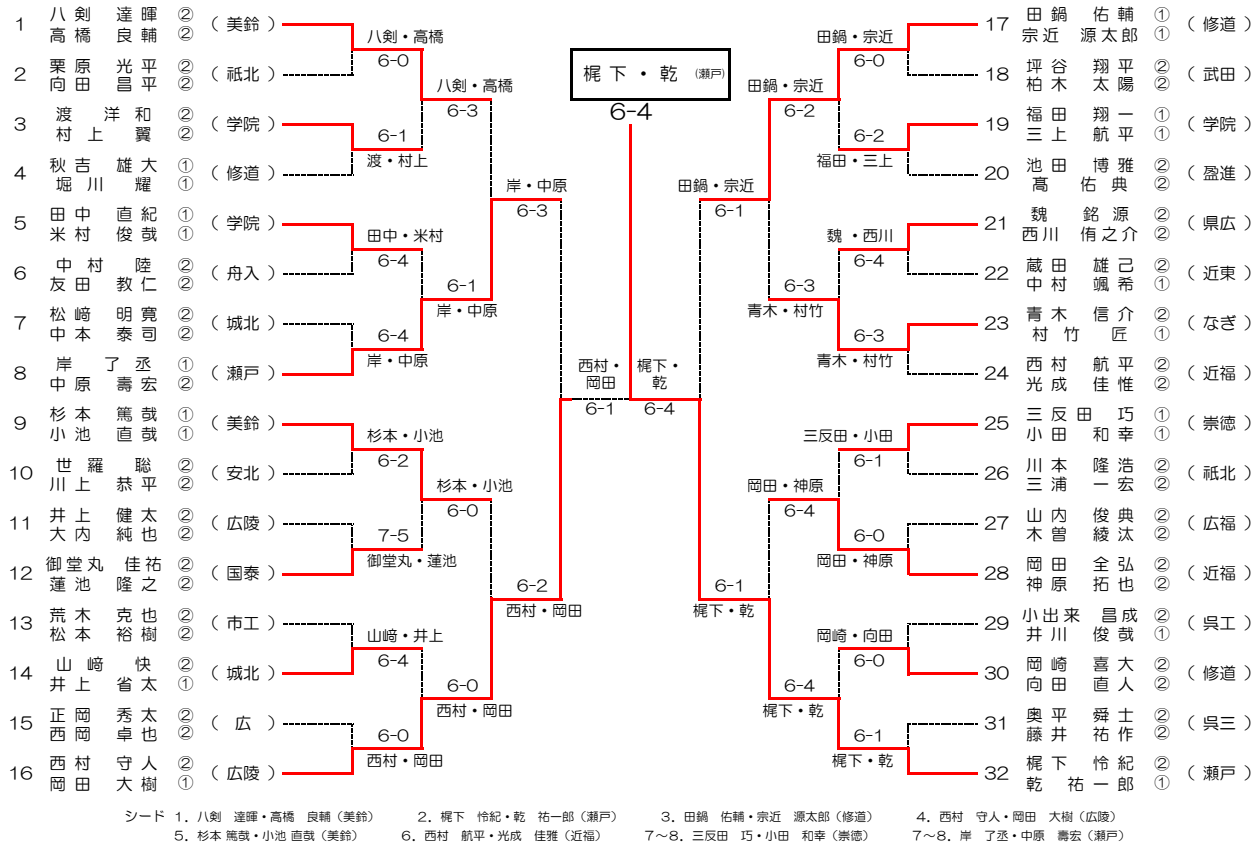
決定戦														
No.	8001	17	広島井口				3	—	2	33	安古市			
3 位	S1	1	小西 葉月	①		1	—	6	○	1	林 美佐	②		
		4	藤木 祐衣	②	○	6	—	0		4	岡田 葵	②		
決定戦	D1	5	角戸 佑美	②						6	柴崎 春加	①		
		S2	2	岩田 光	②		2	—	6	○	2	富田 明日香	①	
	D2	6	若林 里穂	②	○	6	—	1		5	河野 咲	②		
		7	川下 実友	①						8	林 実和	①		
	S3	3	中谷 果奈美	①	○	6	—	1		3	竹中 仁美	②		
2 位	S2	1	清水 梨世	①	○	6	—	0		5	角戸 佑美	②		
		D2	2	小田原 香菜	②		5	—	4		1	小西 葉月	①	
決定戦	D3	4	岩田 歩	②						2	岩田 光	②		
		S3	3	梶川 真利亜	②	○	6	—	0		6	若林 里穂	②	
	D3	5	紺藤 美紀	②		5	—	6		3	中谷 果奈美	①		
		8	代田 明花	①						4	藤木 祐衣	②		
	S4	6	河盛 由紀子	②	○	7	—	5		7	川下 実友	①		

順位	学校名
1位	広 陵
2位	広島市立美鈴が丘
3位	広島井口
4位	安古市

第64回 広島県高等学校テニス新人大会  
兼 第5回 中国高等学校新人テニス大会 県予選

男子ダブルス

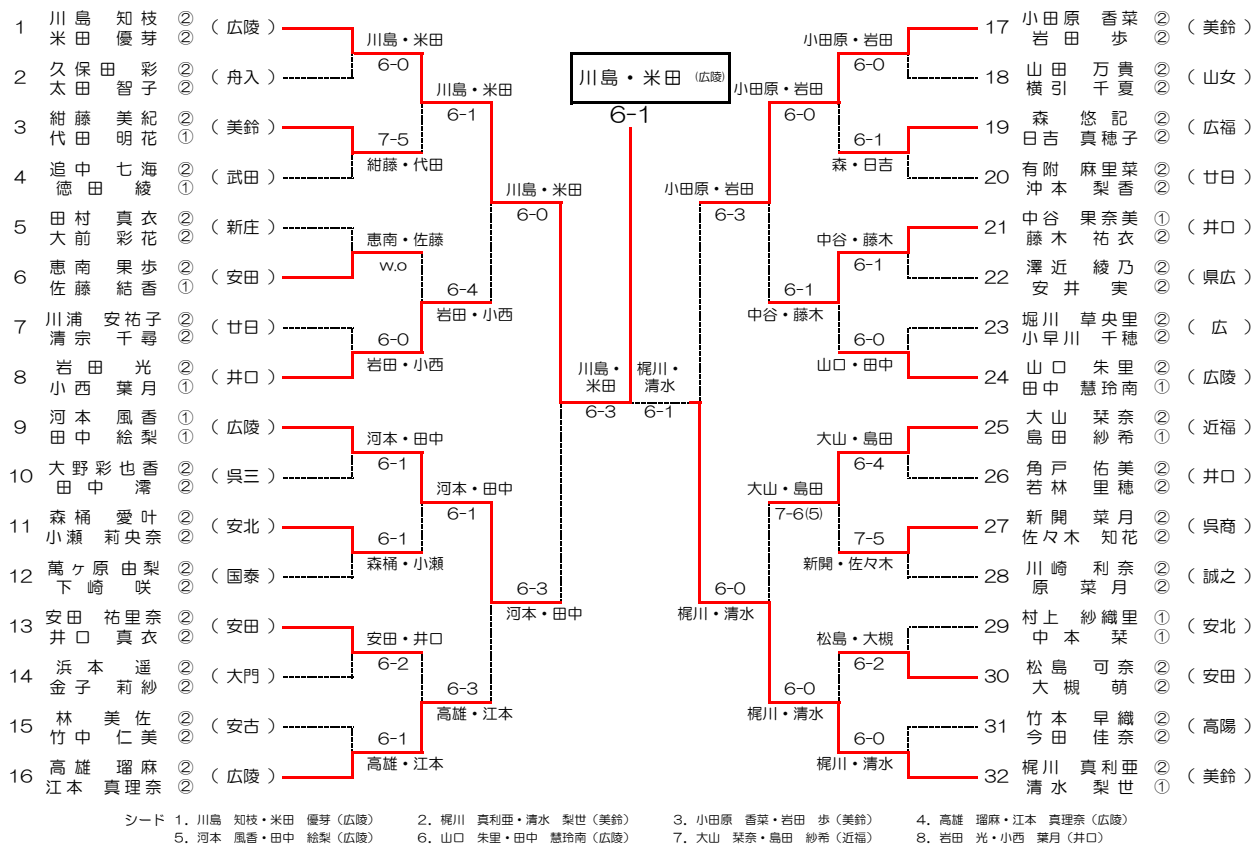
平成23年9月24日(土)、25日(日)  
東広島運動公園テニスコート

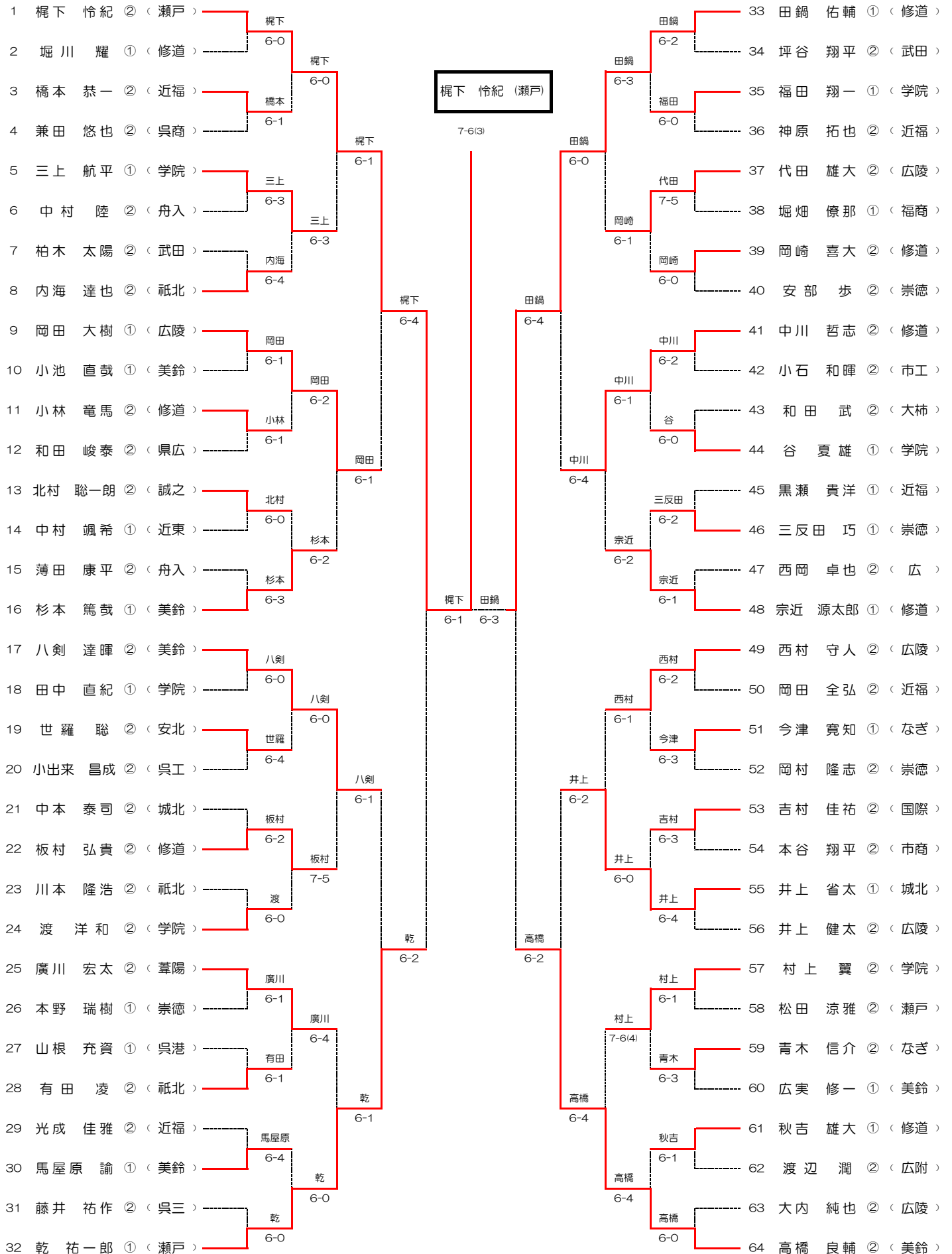


第64回 広島県高等学校テニス新人大会  
兼 第5回 中国高等学校新人テニス大会 県予選

女子ダブルス

平成23年9月24日(土)、25日(日)  
東広島運動公園テニスコート





シード 1. 梶下 怜紀(瀬戸) 2. 高橋 良輔(美鈴) 3. 田鍋 佑輔(修道) 4. 乾 祐一郎(瀬戸) 5. 八剣 達暉(美鈴) 6. 宗近 源太郎(修道)  
7. 西村 守人(広陵) 8. 杉本 篤哉(美鈴) 9. 岡田 大樹(広陵) 10. 井上 健太(広陵) 11. 中川 哲志(修道) 12. 渡 洋和(学院)  
13. 廣川 宏太(葦陽) 14. 安部 歩(崇徳) 15. 村上 翼(学院) 16~17. 内海 達也(祇北) 16~17. 三上 航平(学院)

