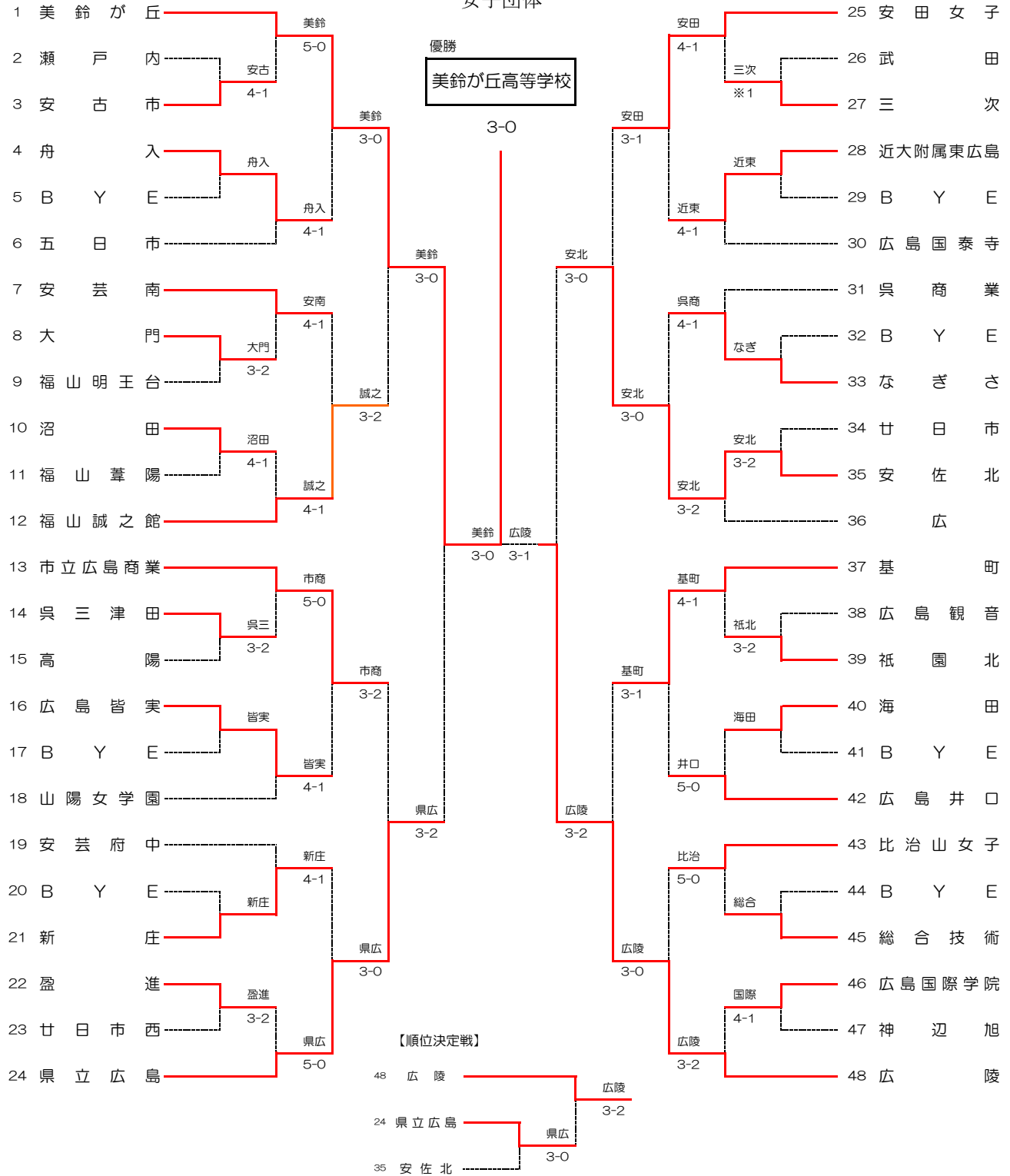


女子団体



1回戦

No.	3	3	総合技術	2	—	3	4	沼田	No.	1003	5	市立広島商業	0	—	5	6	安古市		
1	S1	4	児島 和樹 (2)	6	4	—	7	7	1	S1	1	松永 直也 (2)	3	—	6	0	2	藤井 瞬 (2)	
回戦	D1	1	藤井 隆弘 (1)	7			5		3	D1	5	森本 政耶 (2)	1	—	6	0	1	竹島 真治 (2)	
	3	小原 敏弘 (1)	○						4	6	山崎 悠平 (1)						6	川谷 大輔 (2)	
2	S2	1	藤井 隆弘 (1)	2			6	0	2	S2	2	谷本 英輔 (2)	0	—	6	0	3	原 優介 (2)	
試合	D2	2	新田 哲也 (1)	0			6	0	5	D2	4	山根 拓真 (1)	4	—	6	0	4	戸谷 宥貴 (2)	
	5	月野 一輝 (1)							7	8	森本 勝耶 (2)						5	渡邊 涼介 (2)	
	S3	2	新田 哲也 (1)	6			3		6	S3	3	西浦 康太 (2)	5	—	7	0	8	日焼 貴士 (2)	
No.	1004	7	新庄	4	—	1	8	舟入	No.	1005	9	美鈴が丘	5	—	0	10	三次		
1	S1	2	片山 真 (2)	6			3		1	S1	1	六岡 広大 (2)	6	—	2		1	藤井 健 (1)	
回戦	D1	1	西村 蘭丸 (2)	6			2		3	D1	5	沖元 亮文 (2)	6	—	1		4	沖山 拓弥 (1)	
	5	杉野 達美 (2)	○						5	6	栢田 惇志 (2)						7	穴田 京佑 (1)	
4	S2	3	立川 寛之 (2)	6			2		2	S2	2	田村 暢大 (2)	6	—	1		2	栗原 郁弥 (1)	
試合	D2	6	一ノ瀬 大樹 (2)	6			3		6	D2	7	中井 琢磨 (2)	6	—	2		5	松山 真吾 (1)	
	7	坂本 将太郎 (2)	○						7	8	赤星 将弥 (2)						6	廣田 凌 (1)	
	S3	4	岡崎 郁弥 (2)	2			6	0	4	S3	4	川井 清一 (2)	6	—	2		3	桃田 恭平 (1)	
No.	1006	11	広島銀音	3	—	2	12	廿日市西	No.	1007	13	山陽	3	—	2	14	基町		
1	S1	1	仁井谷 学 (2)	7	7	—	1	6	1	S1	1	富保 稜太 (2)	6	—	2		2	上里 真 (1)	
回戦	D1	2	小林 寛史 (2)	6			2		4	D1	3	徳永 雄大 (2)	6	—	3		1	小川 知輝 (2)	
	3	丸飯 龍太 (2)	○						5	5	増東 孝文 (2)						4	小寺 峻祐 (1)	
6	S2	5	松川 卓未 (2)	4			6	0	2	S2	2	堂河内 優貴 (2)	6	—	1		3	大藤 康平 (2)	
試合	D2	7	汐崎 直也 (2)	6	5	—	7	7	6	D2	7	山本 雄矢 (1)	3	—	6	0	5	新田 大貴 (1)	
	8	神田 翔平 (2)							7	8	水戸 力也 (1)						6	坪井 涼介 (2)	
	S3	9	下瀬 恒太郎 (2)	6			3		3	S3	6	石井 清也 (2)	5	—	7	0	7	石崎 昌和 (2)	
No.	1010	19	可部	3	—	2	20	大門	No.	1011	21	福山誠之館	2	—	3	22	広島工業		
1	S1	1	迫井 宇帆 (2)	6			2		1	S1	1	湯川 稜汰 (2)	6	—	3		1	舛盛 賢吾 (2)	
回戦	D1	5	佐々木 匡 (2)	7	7	—	3	6	4	D1	4	矢野 太希 (1)	4	—	6	0	3	桑田 智也 (0)	
	7	植本 伸二 (2)	○						5	7	西嶋 良介 (1)						4	池田 剣志郎 (2)	
10	S2	2	山野 裕幸 (1)	4			6	0	2	S2	3	稲毛 正也 (2)	3	—	6	0	2	岡谷 賢司 (2)	
試合	D2	6	須賀 達也 (2)	6			4		6	D2	7	西嶋 良介 (1)	3	—	6	0	6	永井 宏樹 (1)	
	9	山本 大樹 (2)	○						7	8	井手 健一朗 (2)						7	塚田 惇平 (1)	
	S3	3	佐々木 貴光 (2)	2			6	0	3	S3	6	藤井 史成 (2)	6	—	3		5	井上 勝 (2)	
No.	1012	23	武田	3	—	2	24	盈進	No.	1013	25	安芸	2	—	3	26	県立広島		
1	S1	1	楠原 純平 (2)	4			6	0	1	S1	1	先本 良平 (2)	6	—	3		1	小塩 文也 (2)	
回戦	D1	3	青山 聡 (2)	6			1		4	D1	3	南城 司 (2)	2	—	6	0	4	此枝 諒 (1)	
	4	小島 泰平 (2)	○						5	5	赤木 優 (1)						5	河合 賢太郎 (1)	
12	S2	2	古別府 竜也 (2)	6			2		2	S2	2	谷元 健太 (2)	6	—	3		2	橋本 悠司 (2)	
試合	D2	6	山根 政浩 (1)	6			1		6	D2	6	前土居 涼 (1)	1	—	6	0	6	雛本 裕介 (1)	
	7	野村 宏基 (2)	○						8	7	西本 克真 (1)						8	福田 浩平 (2)	
	S3	5	濱 雄介 (2)	3			6	0	3	S3	4	磯谷 透 (1)	1	—	6	0	3	有松 奨平 (2)	
No.	1014	27	安芸南	0	—	5	28	呉商業	No.	1015	29	高陽東	3	—	2	30	安芸府中		
1	S1	1	山本 紗穂 (2)	0			6	0	1	S1	1	竹下 友真 (2)	6	—	3		1	滝川 賢二 (2)	
回戦	D1	4	細川 雄正 (2)	0			6	0	4	D1	3	山口 大 (2)	3	—	6	0	5	重久 銀二 (1)	
	5	林 研次 (2)	○						6	4	山本 大暉 (2)						7	平野 和真 (2)	
14	S2	2	寺岡 和宏 (2)	2			6	0	2	S2	2	利光 素直 (2)	6	—	3		2	上小城 基 (2)	
試合	D2	6	水津 智哉 (1)	2			6	0	5	D2	8	勝田 伸一 (2)	7	7	—	4	6	山下 勇斗 (1)	
	7	小林 勇翔 (1)							7	9	畑中 大智 (2)						9	藏下 卓哉 (1)	
	S3	3	児玉 和真 (1)	3			6	0	3	S3	6	石崎 貴士 (1)	3	—	6	0	4	中村 聡志 (1)	
No.	1018	35	広島井口	5	—	0	36	廿日市	No.	1019	37	広島国際学院	1	—	4	38	高陽		
1	S1	1	平田 敦也 (2)	6			3		1	S1	1	大前 貴洋 (2)	6	1	—	7	7	1	森原 拓弥 (1)
回戦	D1	3	大矢 陸斗 (2)	6			4		3	D1	2	新谷 浩二 (2)	7	—	5		5	平田 翔太 (2)	
	4	阿部 良輝 (2)	○						7	5	古本 和章 (2)						7	武田 寛 (2)	
8	S2	2	村河 裕紀 (2)	6			3		2	S2	4	平山 剛史 (2)	3	—	6	0	2	香川 智也 (2)	
試合	D2	5	安達 弘祐 (2)	6			3		5	D2	3	岡田 大嗣 (2)	3	—	6	0	6	2	上岡 恵太 (2)
	6	石社 裕章 (1)	○						6	6	一ノ谷 光 (2)						9	迫田 智典 (1)	
	S3	7	三原 慶己 (1)	6			2		4	S3	7	野崎 洗平 (2)	1	—	6	0	3	胡麻田 義裕 (2)	
No.	1020	39	呉三津田	3	—	2	40	広島附属福山	No.	1021	41	五日市	3	—	2	42	福山葦陽		
1	S1	1	竹田 勤 (1)	6			2		1	S1	1	大畠 龍生 (2)	6	—	0		2	宮地 弘樹 (2)	
回戦	D1	3	新家 和毅 (2)	5			7	0	2	D1	3	馬場 智之 (2)	4	—	6	0	5	西谷 翔太 (1)	
	4	重川 純也 (2)	○						3	5	正木 俊太 (2)						7	杉原 康太 (1)	
20	S2	2	岡田 拓磨 (2)	6	5	—	7	7	4	S2	2	上野 稔吾 (2)	6	—	3		3	吉田 省吾 (1)	
試合	D2	6	宇治原 信吾 (1)	6			2		5	D2	4	小松 宏行 (2)	4	—	6	0	6	安井 勇介 (1)	
	7	有谿 優介 (1)	○						6	6	入江 佑季 (2)						8	有地 雄介 (1)	
	S3	5	山田 柊 (1)	6			4		7	S3	7	小田 一輝 (2)	6	—	3		4	佐藤 翔太 (1)	

No.	1022	43	呉港			0	—	5	44	広島皆実			No.	1023	45	広島工業大学			2	—	3	46	海田					
1 回戦	S1	1	松崎 大地	②	○	1	—	6	○	1	石寄 智裕	②	1 回戦	S1	1	住吉 大樹	②	○	6	—	2	○	1	梶原 弘行	②			
		3	兼藤 晃宏	②	○	0	—	6	○	3	沢井 裕一	②			D1	4	小山 鉄平	①	○	0	—	6	○	3	藤井 智章	①		
		4	中山 稔久	②	○	2	—	6	○	5	榎本 靖成	②				7	大角 俊介	①	○	6	—	7	○	4	松本 篤磨	②		
2 試合	S2	2	竹田 龍之介	②	○	2	—	6	○	2	川崎 雄司	②	2 3 試合	S2	2	永嶋 秀敏	②	○	6	4	—	7	7	○	2	伊原 友明	①	
		7	高橋 万里	①	○	2	—	6	○	6	中原 幹太	②			D2	5	田中 麻斗	①	○	6	—	3	○	5	藤井 開土	②		
		9	淵 龍馬	①	○	2	—	6	○	7	清水 哲郎	①				6	佐々木 卓矢	②	○	3	—	6	○	7	野島 滉平	①		
2 試合	S3	5	吉永 悠磨	①	○	2	—	6	○	4	廣實 侑馬	②	S3	3	吉川 和也	①	○	3	—	6	○	6	上甲 卓	①				
No.	1026	51	祇園北			2	—	3	52	広島国泰寺			No.	1027	53	神辺旭			0	—	5	54	安佐北					
1 回戦	S1	1	奥田 直緒基	②	○	6	—	0	○	1	竹間 毅誉輝	②	1 回戦	S1	1	重政 秀道	②	○	2	—	6	○	2	末田 修也	②			
		4	近藤 克哉	②	○	7	—	5	○	4	坂井 将樹	②			D1	2	小林 知裕	②	○	0	—	6	○	1	森脇 鏡后	②		
		5	斉藤 慶汰	②	○	3	—	6	○	5	今井 浩則	②				3	千葉 啓太	②	○	6	—	7	○	5	岡野 雅也	①		
2 6 試合	S2	2	佐々木 和幸	②	○	3	—	6	○	2	武井 秀樹	②	2 7 試合	S2	4	高橋 佳宏	②	○	1	—	6	○	4	脇 雅佳	①			
		6	藤岡 朋弥	①	○	1	—	6	○	6	今井 慶彦	①			D2	5	棗田 守	①	○	6	1	—	7	7	○	3	古賀 将文	①
		7	中道 悠介	②	○	4	—	6	○	7	波多野 剛	②				6	吉田 直樹	①	○	6	—	6	○	6	北山 敬将	①		
2 6 試合	S3	3	清水 英太	②	○	4	—	6	○	3	藤原 将史	②	S3	7	豊田 聖和	②	○	3	—	6	○	7	岡崎 紀憲	②				
No.	1028	55	広			1	—	4	56	近大附属東広島			No.	1029	57	福山明王台			2	—	3	58	広島大附属					
1 回戦	S1	1	片本 良成	②	○	6	—	3	○	1	大下 遼	②	1 回戦	S1	1	宇野 誠将	②	○	5	—	7	○	2	北崎 直	①			
		4	酒井 啓太	②	○	2	—	6	○	2	栃原 和典	②			D1	3	岸本 昌宏	②	○	2	—	6	○	4	清水 航平	②		
		5	青山 周平	②	○	0	—	6	○	6	猫村 博生	②				5	富田 将史	②	○	6	—	4	○	5	石田 聖幸	②		
2 8 試合	S2	2	西本 将士	②	○	0	—	6	○	3	猪飼 拓正	②	2 9 試合	S2	2	宮村 健太	②	○	6	—	4	○	3	鈴木 克也	②			
		6	高松 舜	①	○	2	—	6	○	4	折口 裕介	②			D2	6	星田 晃浩	②	○	1	—	6	○	6	西 宗一郎	②		
		7	折口 雅弥	①	○	5	—	7	○	7	文岡 輝昭	②				7	橋野 祐太	②	○	6	—	2	○	7	小田 侑生	②		
2 8 試合	S3	3	坂井 達哉	②	○	5	—	7	○	5	仙波 和也	①	S3	4	藤井 駿	②	○	6	—	2	○	8	真鍋 智紀	②				
No.	1030	59	市立広島工業			5	—	0	60	呉工業			No.	1031	61	宮島工業			5	—	0	62	福山商業					
1 回戦	S1	1	須藤 勝哉	②	○	6	—	0	○	1	森 達志	②	1 回戦	S1	1	藤田 順平	②	○	6	—	0	○	1	佐藤 寛太	①			
		4	大田 広人	①	○	6	—	2	○	3	朝井 雅人	①			D1	3	河井 一希	②	○	6	—	1	○	3	森本 祐樹	①		
		6	品部 圭佑	①	○	0	—	2	○	5	平田 恭兵	①				8	田中 健太	②	○	6	—	2	○	4	牧嶋 芳堯	①		
3 0 試合	S2	2	土手 翔	①	○	6	—	2	○	2	尾下 雅哉	②	3 1 試合	S2	2	渡邊 寛治	②	○	6	—	2	○	2	塩飽 昌宏	①			
		5	山崎 晴貴	②	○	6	—	3	○	4	梶山 蘭	①			D2	5	大隅 雅也	①	○	6	—	2	○	5	楨本 稜	①		
		8	丸山 陽大	①	○	6	—	3	○	7	松井 将太郎	①				6	加藤 誠一郎	①	○	6	—	2	○	6	黒子 祐弥	①		
3 0 試合	S3	3	高住 諒	②	○	6	—	2	○	6	吉村 勇氣	①	S3	4	神田 直也	②	○	6	—	0	○	1	佐藤 寛太	①				

3回戦

No.	3001	1	なぎさ	3	—	1	6	安古市	No.	3002	9	美鈴が丘	2	—	3	16	広島学院									
3 回戦	S1	1	田鍋 光平 ②	○	6	—	2	3	原 優介 ②	3	S1	1	六岡 広大 ②	○	6	—	3	4	渡 直和 ①							
		D1	4	石田 晃康 ②		3	—	6	○			2	藤井 瞬 ②	D1	5	沖元 亮文 ②		1	—	6	○	1	高崎 慎矢 ①			
		7	竹川 響弥 ②		4	—	0		4			戸谷 宥貴 ②	6		柘田 惇志 ②		3	—	6	○	3	小林 拓登 ①				
	1 試合	S2	2	小林 慶太 ②	○	6	—	0	5	渡邊 涼介 ②	2	S2	3	執行 和也 ①		3	—	6	○	5	田中 浩貴 ②					
			D2	5	山崎 遥平 ②		6	—	5				1	竹島 真治 ②	D2	4	川井 清一 ②		7	7	—	4	6		2	奥迫 祐樹 ①
			6	中村 圭祐 ②		6	—	1		6			川谷 大輔 ②	7		赤星 将弥 ②		4	—	6	○	6	石川 慶臣 ①			
S3	3	濱田 健吾 ①	○	6	—	1		7	畝 一希 ①	S3	7	中井 琢磨 ②		4	—	6	○	9	平重 憲治 ②							
No.	3003	17	崇徳	3	—	0	23	武田	No.	3004	28	呉商業	0	—	3	32	修道									
3 回戦	S1	1	新藤 稜 ②	○	6	—	1	1	楠原 純平 ②	3	S1	2	森 涼司 ②		3	—	6	○	1	藤田 裕也 ②						
		D1	2	岡村 直樹 ②	○	6	—	2	3			青山 聡 ②	D1	1	兼田 竜太 ②		2	—	6	○	4	津留 浩彰 ②				
		3	林 裕人 ②		5	—	0		4			小島 泰平 ②		4	山下 流心 ②		3	—	4		7	島中 大輝 ②				
	3 試合	S2	7	山本 純 ①		5	—	0	2	古別府 竜也 ②	4	S2	3	上岡 寿光 ②		4	—	4		3	富島 祐介 ①					
			D2	4	岩戸 貴寛 ②	○	6	—	2	6			山根 政浩 ①	D2	5	松井 勇樹 ②		2	—	6	○	5	加藤 智大 ②			
			8	藤井 佑介 ①		6	—	2		7			野村 宏基 ②		7	末広 滋 ①		0	—	5		8	小川 真 ②			
S3	9	土居 一興 ②		5	—	2		5	濱 雄介 ②	S3	6	土手 涼司 ②		0	—	5		6	味能 真人 ②							
No.	3005	33	広陵	3	—	0	38	高陽	No.	3006	41	五日市	1	—	3	48	近大附属福山									
3 回戦	S1	2	田中 大智 ②		5	—	4	1	森原 拓弥 ①	3	S1	1	大島 龍生 ②	○	6	—	0		1	広本 将太 ②						
		D1	1	樋口 哲也 ①		6	—	5	2			香川 智也 ②	D1	3	馬場 智之 ②		4	—	6	○	3	田淵 健斗 ②				
		5	升田 裕登 ②		3	—	1		5			平田 翔太 ②		5	正木 俊太 ②		0	—	6	○	4	村上 竜一 ①				
	5 試合	S2	3	山田 正史 ①	○	6	—	1	3	胡麻田 義裕 ②	6	S2	2	上野 稔吾 ②		4	—	4		2	志渡澤 晃大 ②					
			D2	6	國政 亮太 ②	○	6	—	2	6			上岡 恵太 ②	D2	4	小松 宏行 ②		2	—	6	○	5	河相 空 ②			
			7	中原 裕二 ②		6	—	1		9			迫田 智典 ①		6	入江 佑季 ②		2	—	6	○	6	長田 直也 ②			
S3	4	中島 伸 ②	○	6	—	1		7	武田 寛 ②	S3	7	小田 一輝 ②		2	—	6	○	7	池田 享祐 ②							
No.	3007	52	広島国泰寺	0	—	3	56	近大附属東広島	No.	3008	59	市立広島工業	0	—	3	64	広島城北									
3 回戦	S1	1	竹間 毅登輝 ②		6	2	—	7	7	○	1	大下 遼 ②		1	—	6	○	2	西尾 拓 ②							
		D1	4	坂井 将樹 ②		0	—	6	○	2	栃原 和典 ②	D1	3	高住 諒 ②		2	—	6	○	1	和田 祐介 ②					
		5	今井 浩則 ②		3	—	6	○	3	猫村 博生 ②	5		山崎 晴貴 ②		0	—	6	○	4	岡田 伸 ②						
	7 試合	S2	2	武井 秀樹 ②		3	—	6	○	3	猪飼 拓正 ②	8	S2	2	土手 翔 ①		0	—	6	○	3	半田 祐也 ②				
			D2	6	今井 慶彦 ①		4	—	2		4			折口 裕介 ②	D2	4	大田 広人 ①		1	—	4		5	大心池 凌 ②		
			7	波多野 剛 ②		7	—	2		7	文岡 輝昭 ②			6		品部 圭佑 ①		1	—	4		6	吉川 弘起 ②			
S3	3	藤原 将史 ②		5	—	1		5	仙波 和也 ①	S3	8	丸山 陽大 ①		1	—	4		9	橋村 諒 ①							

4回戦(準々決勝)

No.	4001	1	なぎさ	2	—	3	16	広島学院	No.	4002	17	崇徳	0	—	3	32	修道								
4 回戦	S1	3	濱田 健吾 ①	○	6	6	—	8	7	○	4	渡 直和 ①		4	—	6	○	1	藤田 裕也 ②						
		D1	1	田鍋 光平 ②	○	6	—	1		1	高崎 慎矢 ①	D1	1	新藤 稜 ②		4	—	6	○	4	津留 浩彰 ②				
		6	中村 圭祐 ②		3	—	6	○	5	田中 浩貴 ②	9		土居 一興 ②		2	—	6	○	7	島中 大輝 ②					
	1 試合	S2	4	石田 晃康 ②		0	—	6	○	2	奥迫 祐樹 ①	2	S2	4	岩戸 貴寛 ②		3	—	6	○	2	清水 敦仁 ①			
			D2	2	小林 慶太 ②	○	6	—	4		9			石川 慶臣 ①	D2	2	岡村 直樹 ②		3	—	6	○	3	富島 祐介 ①	
			5	山崎 遥平 ②		6	—	1		6	平重 憲治 ②			8		藤井 佑介 ①		0	—	6	○	9	安竹 祐輝 ①		
S3	8	谷岡 瞭 ②		2	—	6	○	6	池田 享祐 ②	S3	7	山本 純 ①		2	—	6	○	5	加藤 智大 ②						
No.	4003	33	広陵	3	—	1	48	近大附属福山	No.	4004	56	近大附属東広島	0	—	3	64	広島城北								
4 回戦	S1	1	樋口 哲也 ①	○	6	—	1	3	田淵 健斗 ②	4	S1	1	大下 遼 ②		3	—	6	○	2	西尾 拓 ②					
		D1	3	山田 正史 ①		2	—	6	○			1	広本 将太 ②	D1	2	栃原 和典 ②		6	7	—	4	7	○	1	和田 祐介 ②
		5	升田 裕登 ②		4	—	1		2			志渡澤 晃大 ②	6		猫村 博生 ②		7	—	6		3	半田 祐也 ②			
	3 試合	S2	2	田中 大智 ②	○	6	—	1	4	村上 竜一 ①	4	S2	3	猪飼 拓正 ②		4	—	6	○	3	大心池 凌 ②				
			D2	6	國政 亮太 ②	○	6	—	1	5			河相 空 ②	D2	4	折口 裕介 ②		4	—	6	○	5	吉川 弘起 ②		
			7	中原 裕二 ②		6	—	1		6			長田 直也 ②		7	文岡 輝昭 ②		0	—	5		6	橋村 諒 ①		
S3	4	中島 伸 ②		7	—	5		7	池田 享祐 ②	S3	5	仙波 和也 ①		0	—	5		9	橋村 諒 ①						

5回戦(準決勝)

No.	5001	16	広島学院		1	—	3	32	修道		No.	5002	33	広陵		2	—	3	64	広島城北					
5 回戦 1 試合	S1	4	渡直和	①	○	6	—	3	○	1	藤田裕也	②	S1	1	樋口哲也	①	○	6	—	2	○	2	西尾 拓	②	
		D1	1	高崎 慎矢	①	○	6	—	3	○	4	津留 浩彰		②	D1	3	山田 正史	①	○	1	—	6	○	1	和田 祐介
	S2	3	小林 拓登	①	○	2	—	6	○	2	7	島中 大輝	②	S2	5	升田 裕登	②	○	3	—	6	○	4	岡田 伸	②
		D2	2	田中 浩貴	②	○	2	—	6	○	2	清水 敦仁	①		D2	2	田中 大智	②	○	3	—	6	○	3	半田 祐也
	S3	5	奥迫 祐樹	①	○	1	—	6	○	3	9	富島 祐介	①	S3	6	國政 亮太	②	○	4	—	6	○	5	大心池 凌	②
		D2	9	石川 慶臣	①	○	1	—	6	○	9	安竹 祐輝	①		D2	7	中原 裕二	②	○	4	—	6	○	6	吉川 弘起
S3	6	平重 憲治	②	○	—	—	—	—	5	加藤 智大	②	S3	4	中島 伸	②	○	6	—	4	○	9	橋村 諒	①		

6回戦(決勝)

順位決定戦

No.	8001	32	修道		3	—	0	64	広島城北		No.	8001	16	広島学院		0	—	0	33	広陵				
6 回戦 1 試合	S1	1	藤田裕也	②	○	6	—	3	○	2	西尾 拓	②	S1	4	渡直和	①	○	1	—	6	○	1	樋口哲也	①
		D1	4	津留 浩彰	②	○	6	—	2	○	1	和田 祐介		②	D1	1	高崎 慎矢	①	○	6	—	4	○	3
	S2	7	島中 大輝	②	○	6	—	4	○	4	岡田 伸	②	S2	3	小林 拓登	①	○	6	—	3	○	5	升田 裕登	②
		D2	2	清水 敦仁	①	○	6	—	4	○	3	半田 祐也		②	D2	5	田中 浩貴	②	○	6	—	3	○	2
	S3	3	富島 祐介	①	○	—	—	—	—	5	大心池 凌	②	S3	8	有吉 寛明	①	○	5	—	7	○	6	國政 亮太	②
		D2	9	安竹 祐輝	①	○	—	—	—	6	吉川 弘起	②		D2	9	石川 慶臣	①	○	5	—	7	○	7	中原 裕二
S3	5	加藤 智大	②	○	—	—	—	—	9	橋村 諒	①	S3	6	平重 憲治	②	○	6	—	1	○	4	中島 伸	②	

順位

1位	修 道
2位	広 島 城 北
3位	広 島 学 院
4位	広 陵

No.	9001	64	広島城北		3	—	1	16	広島学院			
2 位 決 定 戦	S2	2	西尾 拓	②	○	6	—	1	○	2	奥迫 祐樹	①
		D2	1	和田 祐介	②	○	3	—	4	○	1	高崎 慎矢
	S3	4	岡田 伸	②	○	6	—	0	○	3	小林 拓登	①
		D3	3	半田 祐也	②	○	6	—	0	○	5	田中 浩貴
	S4	5	大心池 凌	②	○	6	—	1	○	4	渡 直和	①
		D3	6	吉川 弘起	②	○	6	—	1	○	8	有吉 寛明
S4	9	橋村 諒	①	○	2	—	6	○	6	平重 憲治	②	

1回戦

No.		1001	2	瀬戸内			1	—	4	3	安古市			No.	1003	8	大門			3	—	2	9	福山明王台						
1 回戦	S1	1	新田 有希	②	○	6	—	2	○	1	伊藤 千鶴	②	1 回戦	S1	1	栗井 千尋	①	○	4	—	6	○	1	藤中 幸祐	②					
		3	小笠原 遥	②	○	1	—	6	○	2	横山 優衣	②			D1	2	岩崎 美菜	②	○	7	—	5	○	3	藤原 大菜	②				
		4	岩崎 愛理	①	○	2	—	6	○	7	河村 実来	②				3	藤原 大菜	②	○	5	—	2	○	5	中野 美咲	①				
	2	岩佐 詩織	②	○	2	—	6	○	4	中島 彩	①	S2		4		岩佐 詩織	②	○	6	—	4	○	2	藤原 大菜	②					
	1	新田 有希	②	○	0	—	6	○	3	沖野 有希	②			D2	5	石野 拓也	①	○	6	—	4	○	6	石ノ原 佳那	①					
	2	岩佐 詩織	②	○	0	—	6	○	9	徳川 尚子	②				6	石ノ原 佳那	①	○	6	—	4	○	7	澤下 知那	①					
3	小笠原 遥	②	○	88	—	88	○	5	羽坂 千尋	②	S3	7	大塚 望加		①	○	4	—	6	○	4	藤崎 文花	①							
1 回戦	S1	1	倉津 真倫	②	○	6	—	0	○	1		三原 春奈	②	1 回戦	S1	1	高橋 千尋	②	○	0	—	6	○	1	佐藤 真由	②				
		3	須賀 美咲	②	○	2	—	6	○	2		中村 真麻	②			D1	4	藤川 美実	②	○	5	—	7	○	3	佐本 比沙	②			
		4	深谷 英里	②	○	6	—	4	○	5	布野 綾香	①	5				田中 結菜	②	○	6	—	3	○	5	藤原 大菜	①				
	2	高橋 千尋	②	○	6	—	4	○	4	定藤 美希	①	S2	2		岩佐 詩織		②	○	6	—	3	○	2	山崎 美咲	②					
	5	青木 美佳	①	○	6	—	1	○	3	加藤 ゆき	②		D2		6	藤本 由佳	②	○	7	—	5	○	6	井手 美咲	①					
	6	小林 かなほ	①	○	6	—	4	○	7	都野川 愛弓	①				7	藤本 由佳	②	○	7	—	5	○	7	藤原 大菜	①					
7	霜山 なつみ	①	○	6	—	4	○	6	来住南 杏	①	S3	3		大塚 望加	②	○	6	—	3	○	4	石ノ原 佳那	①							
1 回戦	S1	2	小出 裕子	②	○	0	—	6	○	1		中村 明香	②	1 回戦	S1	1	佐藤 真由	②	○	6	—	4	○	1	藤原 大菜	②				
		1	檀上 成美	②	○	6	—	0	○	3		時田 直美	②			D1	4	藤原 大菜	①	○	6	—	1	○	4	小野 由香	②			
		4	藤田 詩織	①	○	1	—	6	○	4	松尾 結花	②	5				可部 彩	①	○	6	—	3	○	5	藤原 大菜	②				
	3	唐川 みなみ	②	○	88	—	88	○	2	長里 幸子	②	S2	2		藤原 大菜		①	○	6	—	3	○	2	藤原 大菜	②					
	5	村井 彩	①	○	88	—	88	○	1	中村 明香	②		D2		6	藤原 大菜	①	○	88	—	88	○	6	佐中 美咲	①					
	6	村上 珠里	①	○	88	—	88	○	2	長里 幸子	②				7	藤原 大菜	①	○	88	—	88	○	7	中野 美咲	①					
7	板根 未希	①	○	88	—	88	○	1	中村 明香	②	S3	3		藤原 大菜	①	○	6	—	1	○	3	井手 美咲	②							
1 回戦	S1	1	政岡 実幸	②	○	0	—	6	○	1		吉井 綾菜	②	1 回戦	S1	1	村重 瑞帆	②	○	2	—	6	○	2	大塚 望加	②				
		2	宮地 莉子	②	○	4	—	6	○	2		西原 麻衣子	②			D1	3	松原 美菜	②	○	3	—	6	○	1	藤原 大菜	②			
		3	枝次 しおり	②	○	1	—	6	○	3	長峯 美憂	②	4				田中 穂子	②	○	6	—	3	○	3	藤原 大菜	②				
	6	中川 美波	①	○	7	7	—	4	6	中對 祥子	②	S2	2		上野 結菜		②	○	2	—	6	○	4	藤原 大菜	②					
	4	吉中 美夕紀	②	○	7	7	—	4	6	古澤 美恵	②		D2		5	藤原 大菜	②	○	6	—	4	○	6	藤原 大菜	②					
	5	山田 珠代	②	○	6	—	4	○	7	入船 貴子	②				9	水口 麗	①	○	6	—	3	○	7	中野 美咲	②					
7	矢吹 日和子	②	○	6	—	4	○	5	佐野 滯花	②	S3	8		藤原 大菜	①	○	6	—	3	○	5	藤原 大菜	②							
1 回戦	S1	1	北野 円	②	○	6	4	—	7	7		○	1	山口 桃	②	1 回戦	S1	1	北野 円	②	○	6	4	—	7	7	○	1	山口 桃	②
		2	佐々木 麻衣	②	○	6	—	1	○	2		深野 莉央	②	D1	2			佐々木 麻衣	②	○	6	—	1	○	2	深野 莉央	②			
		3	屋敷 茉代	②	○	6	—	1	○	3	佐野 明日香	②	S2		5			楠 桃子	②	○	88	—	88	○	4	折本 果歩	①			
	4	折本 果歩	①	○	6	—	0	○	4	丹下 加奈絵	②	D2			8		掛川 優衣	①	○	6	—	0	○	5	松島 可奈枝	②				
	8	掛川 優衣	①	○	6	—	0	○	5	松島 可奈枝	②			S3	6		小橋 佳菜子	①	○	88	—	88	○	6	小橋 佳菜子	①				
	6	小橋 佳菜子	①	○	88	—	88	○	6	小橋 佳菜子	①		S3		6		小橋 佳菜子	①	○	88	—	88	○	6	小橋 佳菜子	①				

2回戦

No.	2001	1	美鈴が丘	5	—	0	3	安古市	No.	2002	4	舟入	4	—	1	6	五日市					
2回戦	S1	2	長妻 遥奈 ①	○	6	—	0	1	伊藤 千鶴 ②	2回戦	S1	1	石井 星羅 ①	○	6	—	4	1	岡部 杏奈 ②			
		5	宮本 優美 ②	○	6	—	3	2	横山 優衣 ②			D1	7	井上 真奈 ②	○	7	7	—	2	6	3	松村 かおり ②
		8	本野 ふみか ①	○	6	—	0	7	河村 実来 ②			8	徳森 美子 ②	○	6	—	1	5	古賀 智美 ②			
	D1	3	小林 瑞歩 ①	○	6	—	0	4	中島 彩 ①	2回戦	S2	2	梅本 美咲 ②	○	6	—	1	6	三井 詩穂 ①			
		6	石井 つかさ ②	○	6	—	3	3	沖野 有希 ②			D2	6	橋本 真名実 ①	○	3	—	6	○	7	本田 舞 ①	
1試合	D2	7	青田 友理絵 ①	○	6	—	3	9	徳川 尚子 ②	1試合	S3	9	加藤 杏奈 ①	○	6	—	4	9	齊藤 ともみ ①			
		4	池田 星来 ①	○	6	—	2	5	羽坂 千尋 ②			3	山森 茉侖 ①	○	6	—	4					

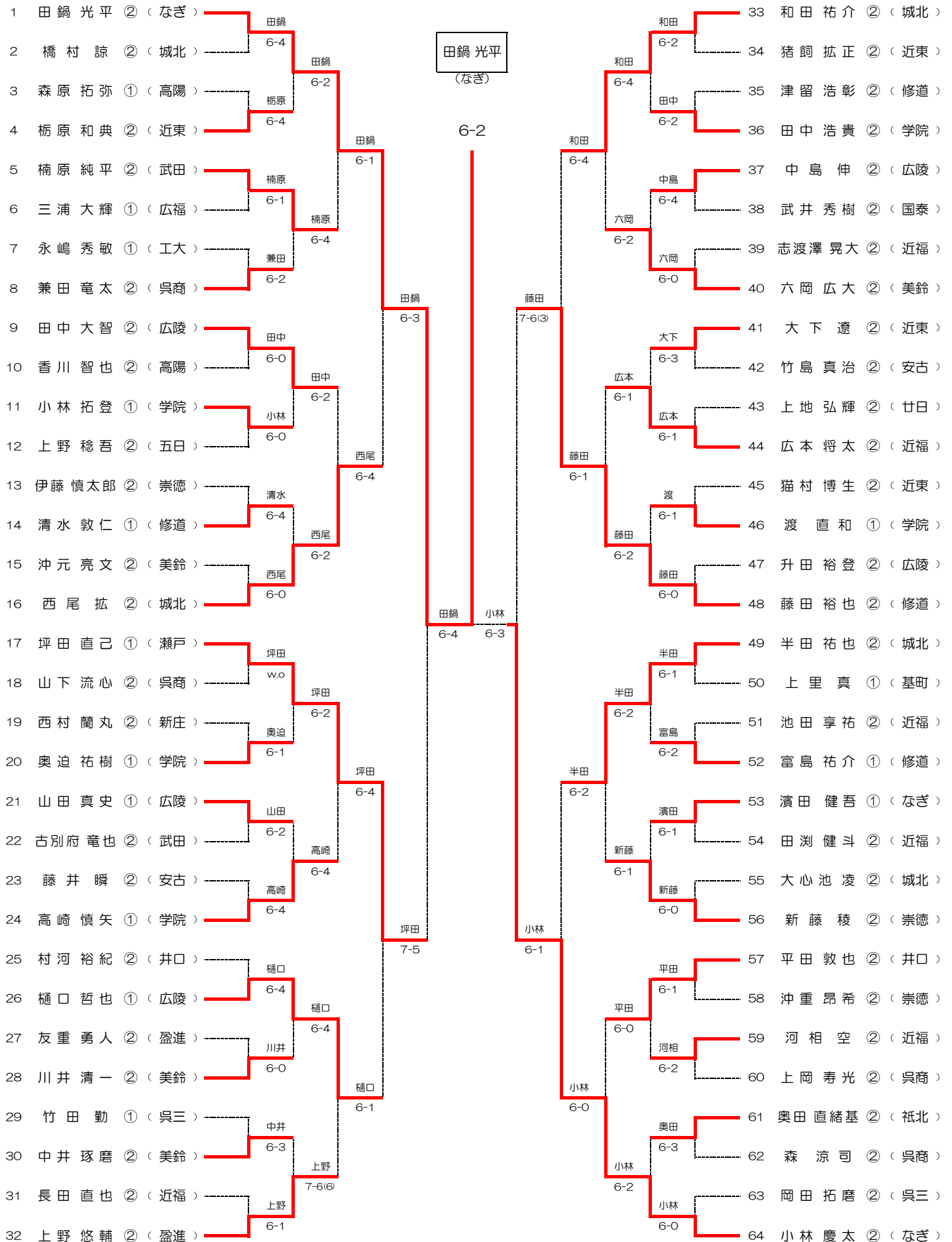
3回戦										4回戦(準々決勝)																																
No.	3001	1	美鈴が丘				3	—	0	4	舟入				No.	4001	1	美鈴が丘				3	—	0	12	福山誠之館																
3 回戦	S1	2	長妻 遥奈 (1)				6	—	0		1	石井 星羅 (1)				4 回戦	S1	2	長妻 遥奈 (1)				6	—	0		2	小林 真理 (2)														
		5	宮本 優美 (2)				6	—	0		7	井上 真奈 (2)						D1	5	宮本 優美 (2)				6	—	2		1	杉原 亜里紗 (2)													
		8	本野 ふみか (2)				6	—	0		8	徳森 美子 (2)							7	青田 友理絵 (1)				8	植上 恵奈 (2)																	
	D2	3	小林 瑞歩 (1)				6	—	0		2	梅本 美咲 (2)					D2	3	小林 瑞歩 (1)				6	—	0		3	末宗 三季 (2)														
		6	石井 つかさ (2)				1	—	0		6	橋本 真実実 (2)						6	石井 つかさ (2)				4	—	0		5	高橋 綾香 (2)														
		7	青田 友理絵 (1)				6	—	0		9	加藤 杏奈 (1)						8	本野 ふみか (1)				6	橋本 果奈 (1)																		
S3	4	池田 星来 (1)					—			3	山森 茉侖 (1)				S3	4	池田 星来 (1)					—			9	川上 深佳 (1)																
3 回戦	S1	2	畠山 絵梨 (2)				0	—	6	0	2	小林 真理 (2)				4 回戦	S1	2	光岡 菜 (2)				2	—	6	0	1	部谷 有紗 (2)														
		1	尾越 千春 (2)				6	—	2		5	高橋 綾香 (2)						D1	1	大場 純子 (2)				6	—	4		2	新村 英梨 (2)													
		3	小川 恭子 (2)				6	—	3		6	橋本 果奈 (1)							5	須賀 翔子 (2)				4	田玄 悠佳 (2)																	
	D2	4	福島 絵里奈 (2)				6	—	3		3	末宗 三季 (2)					D2	3	浅胡 真衣 (2)				4	—	6	0	3	山崎 悠里 (1)														
		5	吉本 有莉奈 (2)				1	—	6	0	7	松本 葵 (1)						4	緒方 麻美 (2)				6	桃田 彩 (2)																		
		6	湯戸 麻紗美 (2)				6	—	0	0	8	植上 恵実子 (2)						6	矢野 花子 (2)				9	佐々木 晴佳 (1)																		
S3	7	海上 智恵 (2)				0	—	6	0	9	川上 深佳 (1)				S3	7	豊嶋 萌華 (2)				2	—	6	0	5	渡辺 晴香 (2)																
3 回戦	S1	2	光岡 菜 (2)				4	—	6	0	1	野口 真理子 (1)				4 回戦	S1	2	山中 梨央 (2)				1	—	6	0	1	吉井 綾菜 (2)														
		1	大場 純子 (2)				6	—	3		4	荒川 奈々実 (2)						D1	5	石井 玲央奈 (2)				2	—	6	0	2	西原 麻衣子 (2)													
		5	須賀 翔子 (2)				6	—	0		7	河田 真奈 (2)							6	丸岡 美月 (1)				3	長峯 美憂 (2)																	
	D2	3	浅胡 真衣 (2)				0	—	6	0	2	谷本 麻希 (1)					D2	3	今田 真織 (2)				1	—	6	0	4	中対 祥子 (2)														
		4	緒方 麻美 (2)				6	—	1		5	溝口 明日香 (2)						7	竹村 亜香里 (2)				6	古澤 美恵 (2)																		
		6	矢野 花子 (2)				6	—	2		6	宮本 智恵 (2)						8	岡野 理沙 (1)				7	入船 貴子 (2)																		
S3	7	豊嶋 萌華 (2)				6	—	2		3	世木 新子 (2)				S3	4	森川 朝世 (1)					—			5	佐野 澯花 (2)																
3 回戦	S1	4	道沖 真奈 (1)				0	—	6	0	1	部谷 有紗 (2)				4 回戦	S1	2	伊藤 里沙子 (2)				0	—	6	0	1	米田 莉菜 (2)														
		1	國木 彩美 (2)				5	—	7	0	2	新村 英梨 (2)						D1	1	松尾 千紜 (2)				6	—	2		3	原田 侑芽 (1)													
		2	落合 かるな (2)				1	—	6	0	4	田玄 悠佳 (2)							5	松本 朋子 (2)				4	重森 詩織 (2)																	
	D2	5	藤井 沙也花 (1)				1	—	6	0	3	山崎 悠里 (1)					D2	3	平岡 志織 (2)				0	—	6	0	2	三浦 雪菜 (1)														
		3	林 恵美 (2)				5	—	4		6	桃田 彩 (2)						4	井上 舞 (2)				6	2	—	7	7	0	5	後谷 杏奈 (1)												
		7	金本 苑子 (2)					—			9	佐々木 晴佳 (2)						9	大和 嬉子 (2)				7	森岡 千秋 (1)																		
S3	6	栗光 奈歩 (1)					—			5	渡辺 晴香 (2)				S3	6	石井 ちぐさ (1)				6	—	0		6	速水 奈実 (1)																
3 回戦	S1	1	的場 蓮 (2)				6	—	0		1	山内 美彩 (2)				5回戦(準決勝)																										
		2	山中 梨央 (2)				6	—	0		4	中上 沙也加 (1)																														
		D2	7	竹村 亜香里 (2)				6	—	0		5	藤井 美咲 (1)													S2	3	今田 真織 (2)				4	—	6	0	2	脇田 藻 (2)					
	5		石井 玲央奈 (2)				6	—	0		6	佐々木 優 (2)															D2	5	丸岡 美月 (1)				6	—	0		7	豊田 祐香 (2)				
	6		丸岡 美月 (1)				6	—	0		7	豊田 祐香 (2)																4	森川 朝世 (1)				3	白髪 美咲 (1)								
	S3	4	森川 朝世 (1)					—			3	白髪 美咲 (1)														S3	4	森川 朝世 (1)					—									
3 回戦	S1	2	荒木 知美 (2)				4	—	6	0	1	吉井 綾菜 (2)														4 回戦	S1	2	美鈴が丘				3	—	0	24	県立広島					
		1	豊崎 真夏 (2)				2	—	6	0	2	西原 麻衣子 (2)																D1	5	宮本 優美 (2)				6	—	0		2	新村 英梨 (2)			
		6	新谷 あさの (1)				2	—	6	0	3	長峯 美憂 (2)																	7	青田 友理絵 (1)				4	田玄 悠佳 (2)							
	D2	3	花本 友紀恵 (2)				3	—	1		4	中対 祥子 (2)															D2	3	小林 瑞歩 (1)				6	—	0		3	山崎 悠里 (1)				
		4	中生 夏美 (2)					—			6	古澤 美恵 (2)																6	石井 つかさ (2)				3	—	2		6	桃田 彩 (2)				
		5	藤田 菜摘 (1)					—			7	入船 貴子 (2)																8	本野 ふみか (1)				5	佐々木 晴佳 (1)								
S3	7	渡辺 恵 (1)				88	—	0		5	佐野 澯花 (2)				S3											4	池田 星来 (1)				5	—	0		5	渡辺 晴香 (2)						
3 回戦	S1	1	松尾 千紜 (2)				3	—	1	42	広島井口				4 回戦											S1	1	安佐北				1	—	3	48	広陵						
		2	伊藤 里沙子 (2)				0	—	6	0	1	尾形 美奈 (1)															D1	2	西原 麻衣子 (2)				6	—	1		4	重森 詩織 (2)				
		3	平岡 志織 (2)				6	—	2		3	福間 麻子 (1)																3	長峯 美憂 (2)				6	—	6	0	2	三浦 雪菜 (1)				
	D2	5	松本 朋子 (2)				6	—	4		5	達川 貴絵 (1)														D2	4	中対 祥子 (2)				1	—	6	0	2	三浦 雪菜 (1)					
		4	井上 舞 (2)				6	—	4		6	田村 えみ (1)															6	古澤 美恵 (2)				5	—	3		5	後谷 杏奈 (1)					
		9	大和 嬉子 (2)				6	—	1		8	高村 笑美 (1)															7	入船 貴子 (2)				5	—	6	0	7	森岡 千秋 (1)					
S3	6	石井 ちぐさ (1)				6	—	1		7	楠部 由花 (2)				S3											5	佐野 澯花 (2)				1	—	6	0	3	原田 侑芽 (1)						
3 回戦	S1	4	加佐見 愛 (2)				0	—	6	0	1	米田 莉菜 (2)														4 回戦	S1	1	比治山女子				0	—	3	48	広陵					
		1	島田 真衣 (2)				2	—	6	0	3	原田 侑芽 (1)																D1	2	中野 祐実 (2)				6	—	0		4	重森 詩織 (2)			
		2	中野 祐実 (2)				0	—	6	0	2	三浦 雪菜 (1)																	D2	7	猪股 千尋 (2)				0	—	6	0	2	三浦 雪菜 (1)		
	S3	7	岩本 周子 (2)					—			5	後谷 杏奈 (1)															3	岩本 周子 (2)				5	後谷 杏奈 (1)									
		6	井上 佳美 (2)					—			7	森岡 千秋 (1)				6	井上 佳美 (2)				7	森岡 千秋 (1)																				
		8	川上 智恵子 (2)					—			6	速水 奈実 (1)				8	川上 智恵子 (2)				6	速水 奈実 (1)																				

6回戦(決勝)												
No.	6001	1	美鈴が丘			3 - 0			48	広陵		
6 回戦	S1	2	長妻 遥奈 ①	○	6	-	1	1	米田 莉菜 ②	2		
		5	宮本 優美 ②	○	6	-	0	3	原田 侑芽 ①	1		
1 試合	D1	8	本野 ふみか ①					4	重森 詩織 ②	2		
		3	小林 瑞歩 ①	○	7	7	-	2	6	三浦 雪菜 ①	1	
	D2	6	石井 つかさ ②						5	後谷 杏奈 ①	1	
		7	青田 友理絵 ①		2	-	0	7	森岡 千秋 ①	1		
	S3	4	池田 星来 ①			-		6	速水 奈実 ①	1		

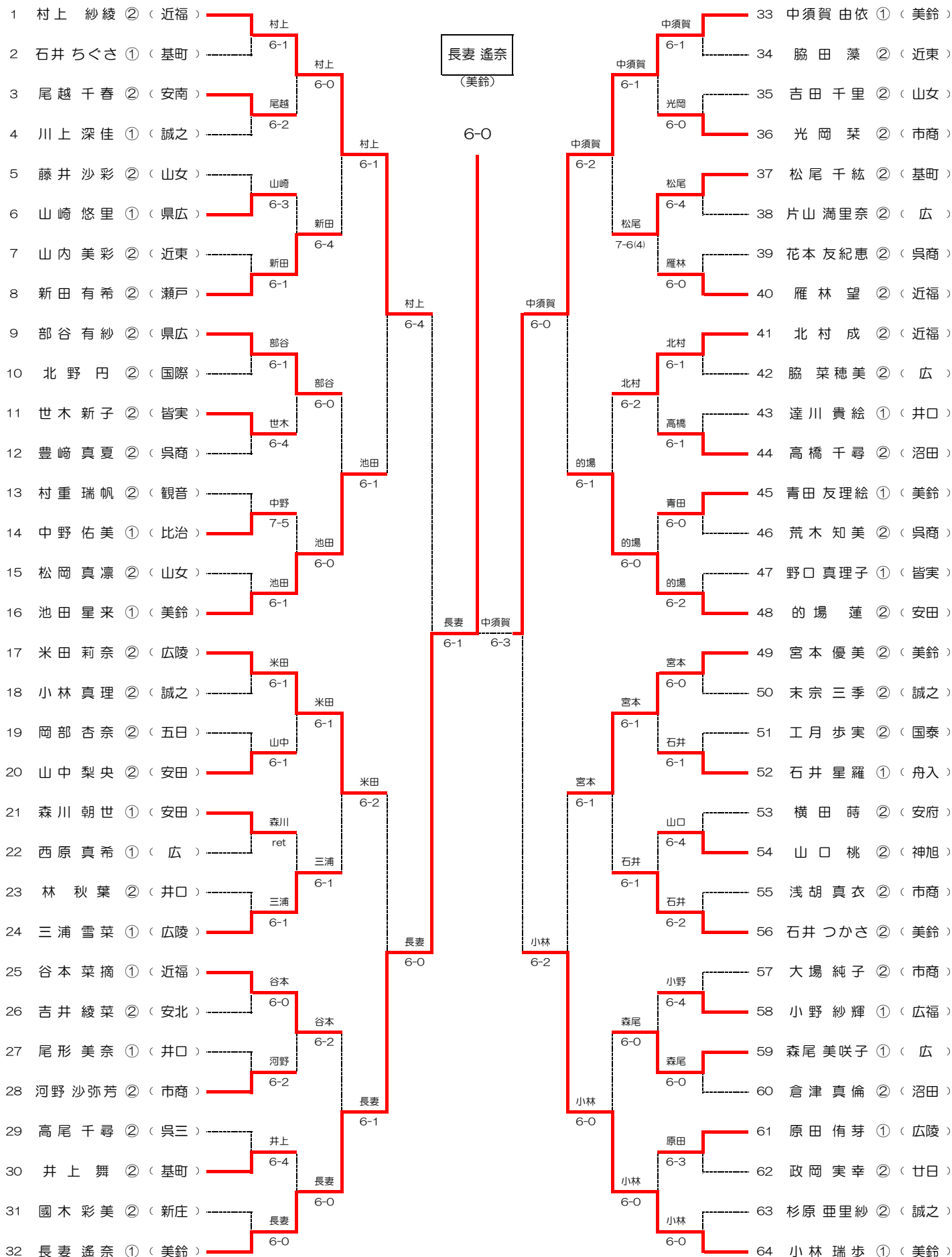
順位決定戦												
No.	8001	24	県立広島			3 - 0			35	安佐北		
3 位 決 定 戦	S1	1	部谷 有紗 ②	○	6	-	1	1	吉井 綾菜 ②	2		
		2	新村 英梨 ②	○	6	-	2	2	西原 麻衣子 ②	2		
	D1	4	田玄 悠佳 ②					3	長峯 美憂 ②	2		
		3	山崎 悠里 ①	○	6	-	2	4	中對 祥子 ②	2		
	D2	6	桃田 彩 ②					6	古澤 美恵 ②	2		
		9	佐々木 晴佳 ①			-		7	入船 貴子 ②	2		
S3	5	渡辺 晴香 ②			-		5	佐野 滯花 ②	2			
No.	9001	48	広陵			0 - 0			24	県立広島		
2 位 決 定 戦	S2	1	米田 莉菜 ②	○	6	-	4	1	部谷 有紗 ②	2		
		3	原田 侑芽 ①	○	7	-	5	2	新村 英梨 ②	2		
	D2	4	重森 詩織 ②					4	田玄 悠佳 ②	2		
		2	三浦 雪菜 ①	○	6	-	0	3	山崎 悠里 ①	1		
	D3	5	後谷 杏奈 ①		0	-	6	6	桃田 彩 ②	2		
		7	森岡 千秋 ①					9	佐々木 晴佳 ①	1		
S4	6	速水 奈実 ①		0	-	6	5	渡辺 晴香 ②	2			

順位

1位	美 鈴 が 丘
2位	広 陵
3位	県 立 広 島
4位	安 佐 北



シード 1. 田鍋(なぎ) 2. 小林(なぎ) 3. 和田(城北) 4. 上野(盈進) 5. 坪田(瀬戸) 6. 藤田(修道) 7. 半田(城北) 8. 西尾(城北)
9. 田中(広陵) 10. 新藤(崇徳) 11~13. 高崎(学院)、大下(近東)、村河(井口) 14. 六岡(美鈴) 15. 平田(井口)
16~18. 兼田(呉商)、上岡(呉商)、楠原(武田)



シード 1. 村上(近福) 2. 小林(美鈴) 3. 中須賀(美鈴) 4. 長妻(美鈴) 5. 米田(広陵) 6. 的場(安田) 7. 宮本(美鈴) 8. 池田(美鈴)
 9. 部谷(県広) 10. 石井(美鈴) 11. 北村(近福) 12. 三浦(広陵) 13. 谷本(近福) 14. 雁林(近福) 15. 大場(市商) 16. 新田(瀬戸)

第62回 広島県高等学校テニス新人大会
兼 第3回 中国高等学校新人テニス大会県予選

2009/9/27 19:42 現在

男子ダブルス

平成21(2009)年9月26日(土)、27日(日)

広島広域公園テニスコート

1	田鍋光平 ② (なぎ)	小林慶太 ②	田鍋・小林	田鍋・小林	志渡澤・広本	17	志渡澤晃大 ② (近福)	広本将太 ②
2	河相空 ② (近福)	長田直也 ②	6-1	田鍋・小林	6-2	18	奥田直緒基 ② (祇北)	佐々木和幸 ②
3	田中浩貴 ② (学院)	平重憲 ②	6-1	田鍋・小林	6-3	19	冲元亮文 ② (美鈴)	栞田惇志 ②
4	青山聡 ② (武田)	小島泰平 ②	6-2	田鍋・小林	6-4	20	小林寛史 ② (観音)	仁井谷学 ②
5	今井浩則 ② (国泰)	坂井将樹 ②	6-1	田鍋・小林	6-4	21	大下遼 ② (近東)	猫村博生 ②
6	西村蘭丸 ② (新庄)	立川寛之 ②	6-4	田鍋・小林	7-6(8)	22	住吉大樹 ② (工大)	永嶋秀敏 ①
7	片本良成 ② (広)	西本将士 ②	6-0	田鍋・小林	6-0	23	兼田脩 ② (誠之)	田治卓哉 ②
8	塩月祐真 ② (瀬戸)	坪田直己 ①	塩月・坪田	田鍋・小林	平田・村河	24	平田敦也 ② (井口)	村河裕紀 ②
9	川井清一 ② (美鈴)	六岡広大 ②	川井・六岡	田中・樋口	兼田・森	25	兼田竜太 ② (呉商)	森涼司 ②
10	山崎遥平 ② (なぎ)	中村圭佑 ②	6-3	田鍋・小林	6-4	26	吉川弘起 ② (城北)	松尾武 ②
11	岡田伸 ② (城北)	和田祐介 ②	6-4	田鍋・小林	6-1	27	田中大智 ② (広陵)	樋口哲也 ①
12	山口純平 ① (舟入)	川口陽 ②	岡田・和田	田中・樋口	田中・樋口	28	先本良平 ② (安芸)	谷元健太 ②
13	猪飼拡正 ② (近東)	栃原和典 ②	猪飼・栃原	田中・樋口	清水・富島	29	古別府竜也 ② (武田)	楠原純平 ②
14	河野孝洋 ① (広福)	宮長克成 ①	6-2	田中・樋口	7-5	30	清水敦仁 ① (修道)	清水富島祐介 ①
15	日高雄太 ② (観音)	丸飯龍太 ②	6-0	田中・樋口	6-4	31	小林拓登 ① (学院)	高崎慎矢 ①
16	藤田裕也 ② (修道)	津留浩彰 ②	藤田・津留	田中・樋口	林・岡村	32	林裕人 ② (崇徳)	岡村直樹 ②

シード 1. 田鍋・小林(なぎ) 2. 林・岡村(崇徳) 3. 志渡澤・広本(近福) 4. 藤田・津留(修道)
5. 川井・六岡(美鈴) 6. 平田・村河(井口) 7. 兼田・森(呉商) 8. 塩月・坪田(瀬戸)

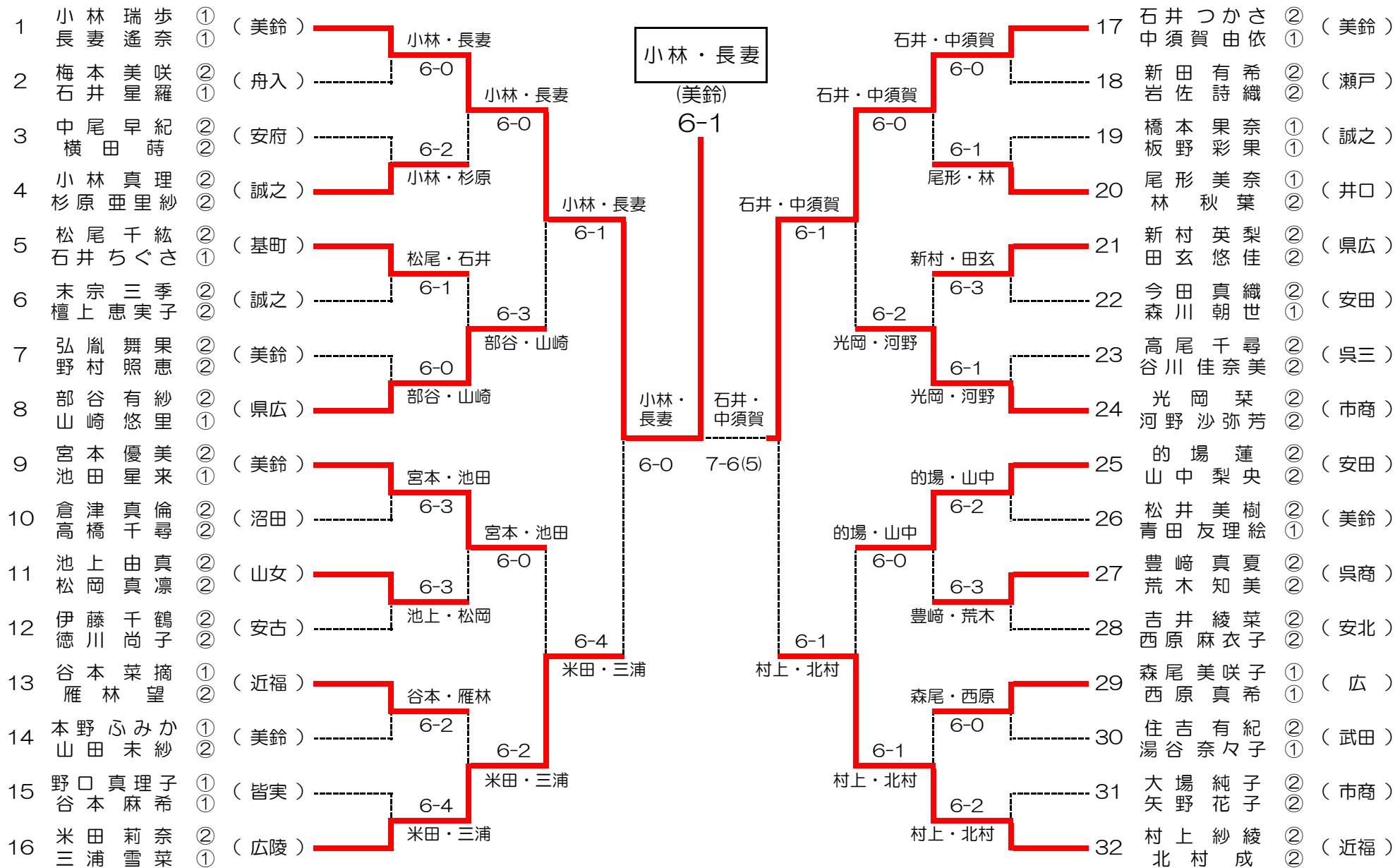
第62回 広島県高等学校テニス新人大会
兼 第3回 中国高等学校新人テニス大会県予選

2009/9/27 19:42 現在

女子ダブルス

平成21(2009)年9月26日(土)、27日(日)

広島広域公園テニスコート



シード 1. 小林・長妻(美鈴) 2. 村上・北村(近福) 3. 石井・中須賀(美鈴) 4. 米田・三浦(広陵)
 5. 宮本・池田(美鈴) 6. 光岡・河野(市商) 7. 的場・山中(安田) 8. 部谷・山崎(県広)