

第49回 中国高等学校テニス選手権大会

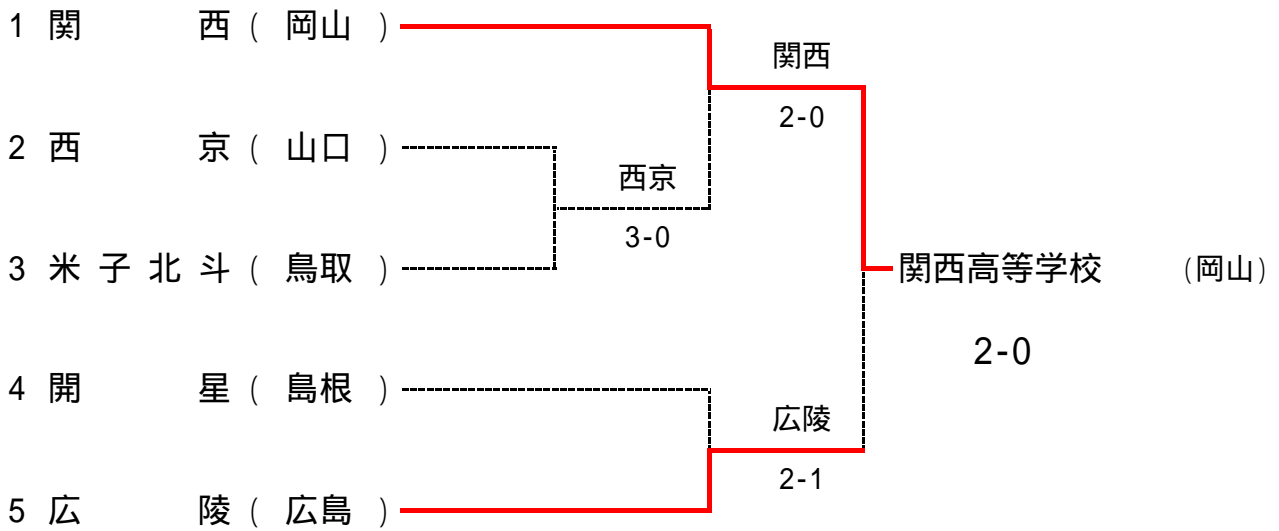
期日 平成21年6月20日(土)・21日(日)・22日(月)
会場 広島県 びんご運動公園テニスコート

報 告 書

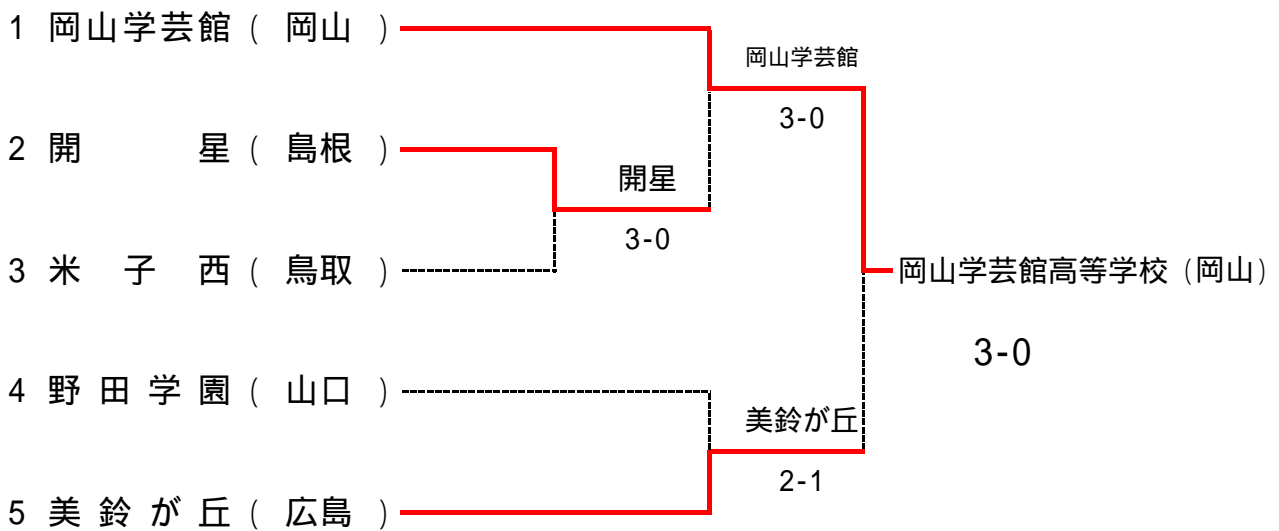
主催 / 中国高等学校体育連盟
広島県高等学校体育連盟
広島県教育委員会
中国テニス協会
後援 / 広島市教育委員会
広島県テニス協会
主管 / 広島県高等学校体育連盟テニス専門部

第49回 中国高等学校テニス選手権大会

男子団体



女子団体



男子団体

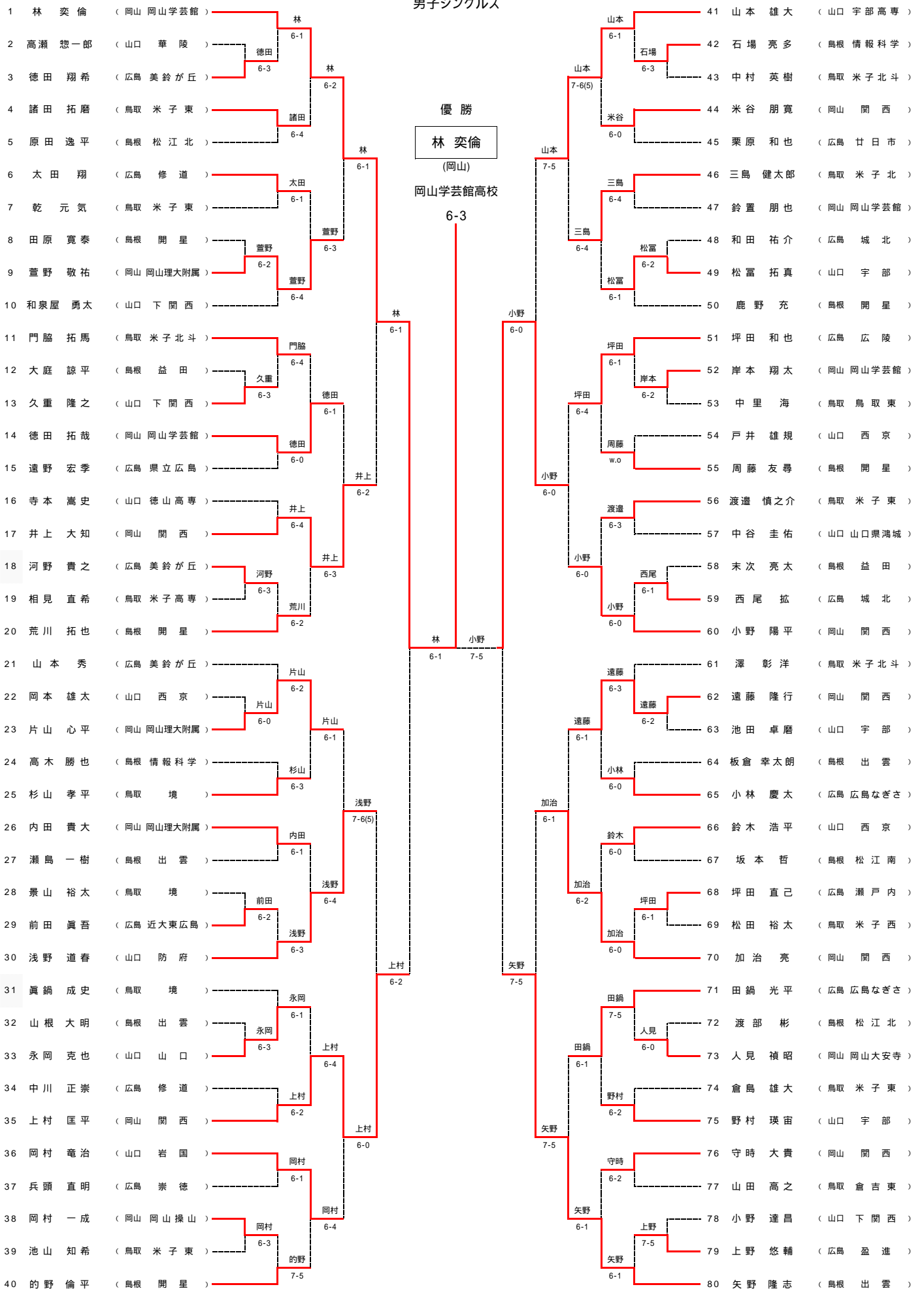
1回戦										準決勝										決勝																								
No.		2	西京				3	—	0	3	米子北斗				No.		1	関西				2	—	0	2	西京				No.		1	関西				2	—	0	5	広陵			
1	D	3	岡本 雄太	③	○	8	—	0		3	中村 英樹	①	2	D	3	上村 匡平	③	○	8	—	1		3	岡本 雄太	③	3	D	3	上村 匡平	③	○	8	—	4		3	中林 健悟	③						
		4	黒瀬 拓志	①						4	古川 雄馬	②			4	服部 貴史	③								4			黒瀬 拓志	①	4	服部 貴史	③	5	打切	—					4	中村 真利	③		
1	S1	1	鈴木 浩平	②	○	8	—	3		1	澤 彰洋	①	1	S1	1	小野 陽平	②	○	8	—	1		1	鈴木 浩平	②	1	S1	1	小野 陽平	②	○	8	—	2		1	坪田 和也	③						
		2	戸井 雄規	③	○	8	—	4		2	門脇 拓馬	②			2	加治 亮	③							2	戸井 雄規			③	2	加治 亮	③	○	8	—	1		2	田中 大智	②					
No.		4	開星				1	—	2	5	広陵				No.																													
2	D	3	鹿野 充	②	○	8	—	8		3	中林 健悟	③	2	D	3	鹿野 充	②	○	8	—	8		3	中林 健悟	③	2	D	3	鹿野 充	②	○	8	—	8		3	中林 健悟	③						
		5	竹下 志	③						4	中村 真利	③			4	竹下 志	③							4	中村 真利			③	4	竹下 志	③													
2	S1	1	の野 倫平	②	○	8	—	8		1	坪田 和也	③	2	S1	1	の野 倫平	②	○	8	—	8		1	坪田 和也	③	2	S1	1	の野 倫平	②	○	8	—	8		1	坪田 和也	③						
		2	荒川 拓也	①	○	8	—	4		2	田中 大智	②			2	荒川 拓也	①	○	8	—	4		2	田中 大智	②			2	荒川 拓也	①	○	8	—	4		2	田中 大智	②						

女子団体

1回戦										準決勝										決勝																								
No.	#	2	開星				3	—	0	3	米子西				No.	#	1	岡山学芸館				3	—	0	2	開星				No.	#	1	岡山学芸館				3	—	0	5	美鈴が丘			
1	D	3	萬代 早織	②	○	8	—	0		3	金坂 朋美	③	2	D	3	鈴木 美希	③	○	8	—	2		3	萬代 早織	②	3	D	3	鈴木 美希	③	○	8	—	5		2	小林 瑞歩	①						
		5	伊藤 綾乃	③						4	吉岡 早紀	③			4	桜井 悠	③							5	伊藤 綾乃			③	4	桜井 悠	③									4	中須賀 由依	①		
1	S1	1	柿田 有香	①	○	8	—	3		1	吉川 奈津美	②	1	S1	1	西本 恵	①	○	8	—	0		1	柿田 有香	①	1	S1	1	西本 恵	①	○	8	—	3		1	中谷 侑花	③						
		4	大野 光季	①	○	8	—	4		2	土生 彩乃	③			2	寺島 奏	②	○	8	—	2		4	大野 光季	①			2	寺島 奏	②	○	7	—	打切	6		3	長妻 遥奈	①					
No.	#	4	野田学園				1	—	2	5	美鈴が丘				No.	#																												
2	D	3	横井 彩乃	③	○	8	—	8		2	小林 瑞歩	①	2	D	3	横井 彩乃	③	○	8	—	8		2	小林 瑞歩	①	2	D	3	横井 彩乃	③	○	8	—	8		2	小林 瑞歩	①						
		4	川口 美愛	③						4	中須賀 由依	①			4	川口 美愛	③							4	中須賀 由依			①	4	川口 美愛	③													
2	S1	1	伊藤 優花	③	○	8	—	4		1	中谷 侑花	③	2	S1	1	伊藤 優花	③	○	8	—	4		1	中谷 侑花	③	2	S1	1	伊藤 優花	③	○	8	—	4		1	中谷 侑花	③						
		2	宇佐川 沙耶	②	○	4	—	8		3	長妻 遥奈	①			2	宇佐川 沙耶	②	○	4	—	8		3	長妻 遥奈	①			2	宇佐川 沙耶	②	○	4	—	8		3	長妻 遥奈	①						

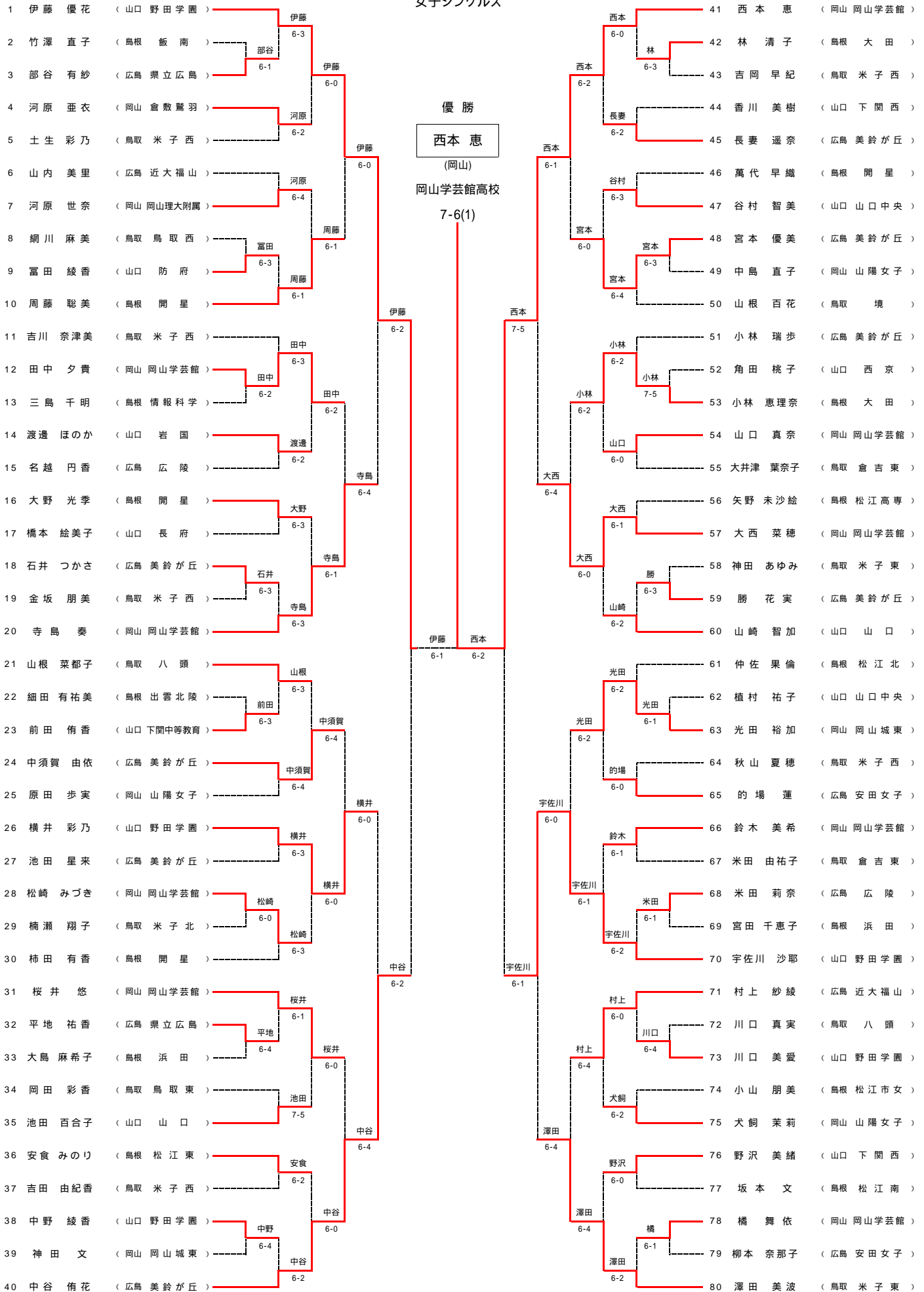
第49回 中国高等学校テニス選手権大会

男子シングルス



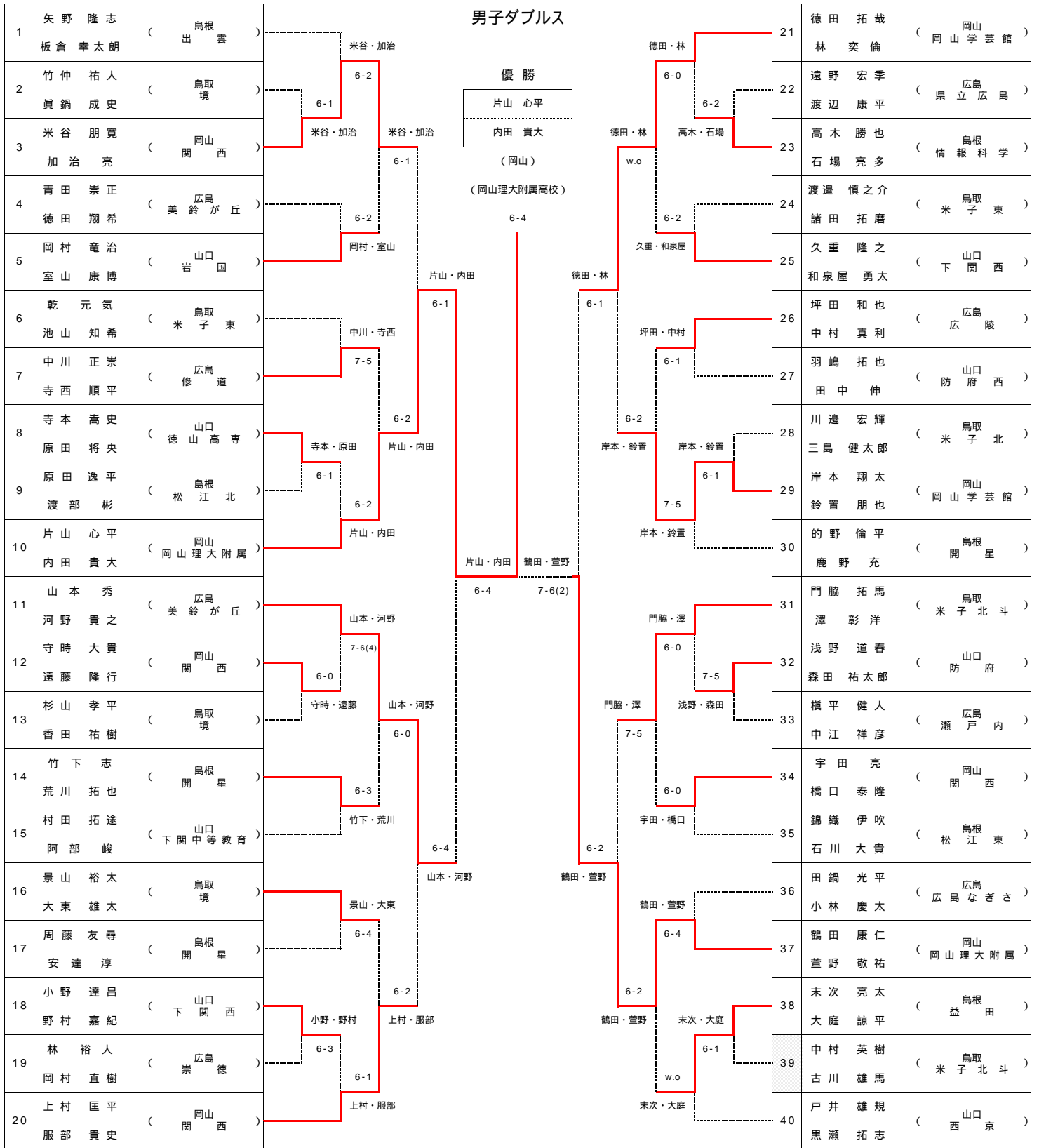
第49回 中国高等学校テニス選手権大会

女子シングルス



第49回 中国高等学校テニス選手権大会

男子ダブルス



第49回 中国高等学校テニス選手権大会

女子ダブルス

1	鈴木 美希 寺島 奏 (岡山学芸館)	鈴木・寺島	優勝	西本・大西	21	西本 恵 大西 菜穂 (岡山学芸館)
2	香川 美樹 野沢 美緒 (下関西)	6-2	鈴木 美希 寺島 奏 (岡山)	6-0	22	木村 麻理奈 大村 祥子 (山口長府)
3	宮本 優美 池田 星来 (広島美鈴が丘)	宮本・池田	岡山学芸館高校	6-1	23	三島 千明 森脇 望美 (島根情報科学)
4	古曳 亜衣 余村 亜美 (松島徳学院)	6-4	鈴木 美希 寺島 奏 (岡山)	6-0	24	坂本 優衣 那和 瞳 (鳥取八頭)
5	吉岡 早紀 秋山 夏穂 (米子鳥取西)	吉岡・秋山	岡山学芸館高校	6-2	25	山内 美里 村上 紗綾 (広島近大福山)
6	名越 円香 米田 莉奈 (広島廣陵)	名越・米田	岡山学芸館高校	6-0	26	萬代 早織 柿田 有香 (島根開星)
7	周藤 聡美 大野 光季 (島根開星)	7-5	岡山学芸館高校	6-2	27	吉川 奈津美 土生 彩乃 (米子鳥取西)
8	古川 由佳 有田 友紀 (鳥取鳥取湖陵)	大久保・江原	岡山学芸館高校	6-0	28	勝 花実 石井 つかさ (広島美鈴が丘)
9	大久保 眞実 江原 滯 (岡山山陽女子)	6-0	岡山学芸館高校	6-1	29	原田 歩実 中島 直子 (岡山山陽女子)
10	横井 彩乃 川口 美愛 (山口野田学園)	大久保・江原	岡山学芸館高校	6-1	30	伊藤 優花 宇佐川 沙耶 (山口野田学園)
11	仲佐 果倫 高橋 和歌子 (松島根江北)	平地・部谷	岡山学芸館高校	6-4	31	澤田 美波 井原 舞子 (米子鳥取東)
12	平地 祐香 部谷 有紗 (広島県立広島)	6-2	岡山学芸館高校	6-2	32	光岡 栞 河野 沙弥芳 (広島市立広島商)
13	梅田 恵 角田 桃子 (山口西京)	平地・部谷	岡山学芸館高校	6-0	33	落合 七彩 坂本 文 (島根松江南)
14	河原 亜衣 明石 真依 (岡山倉敷鷲羽)	6-1	岡山学芸館高校	6-2	34	山崎 智加 池田 百合子 (山口山口)
15	金坂 朋美 野川 裕香 (米子鳥取西)	河原・明石	岡山学芸館高校	6-1	35	犬飼 茉莉 種谷 麻由 (岡山山陽女子)
16	大西 未紗子 森川 愛弓 (山口長府)	山口・橋	岡山学芸館高校	6-0	36	安食 未央 伊藤 彩乃 (島根開星)
17	山口 真奈 橋 舞依 (岡山学芸館)	6-3	岡山学芸館高校	6-1	37	前田 侑香 伊藤 文江 (山口下関中等教育)
18	牧島 影子 高梨 依里 (鳥取境)	牧島・高梨	岡山学芸館高校	6-1	38	田中 夕貴 松崎 みづき (岡山学芸館)
19	牧野 祥子 岩宮 志帆 (松島根江北)	6-3	岡山学芸館高校	6-0	39	住山 愛 田淵 絵里 (鳥取鳥取湖陵)
20	長妻 遥奈 中須賀 由依 (広島美鈴が丘)	長妻・中須賀	岡山学芸館高校	6-1	40	中谷 侑花 小林 瑞歩 (広島美鈴が丘)