

 第46回

中国高等学校テニス選手権大会

期 日 平成18年 6月17日(土)・18日(日)・19日(月)

会 場 鳥取県布勢運動公園テニスコート

報 告 書

主 催 中国高等学校体育連盟
鳥取県高等学校体育連盟
鳥取県教育委員会
中国テニス協会

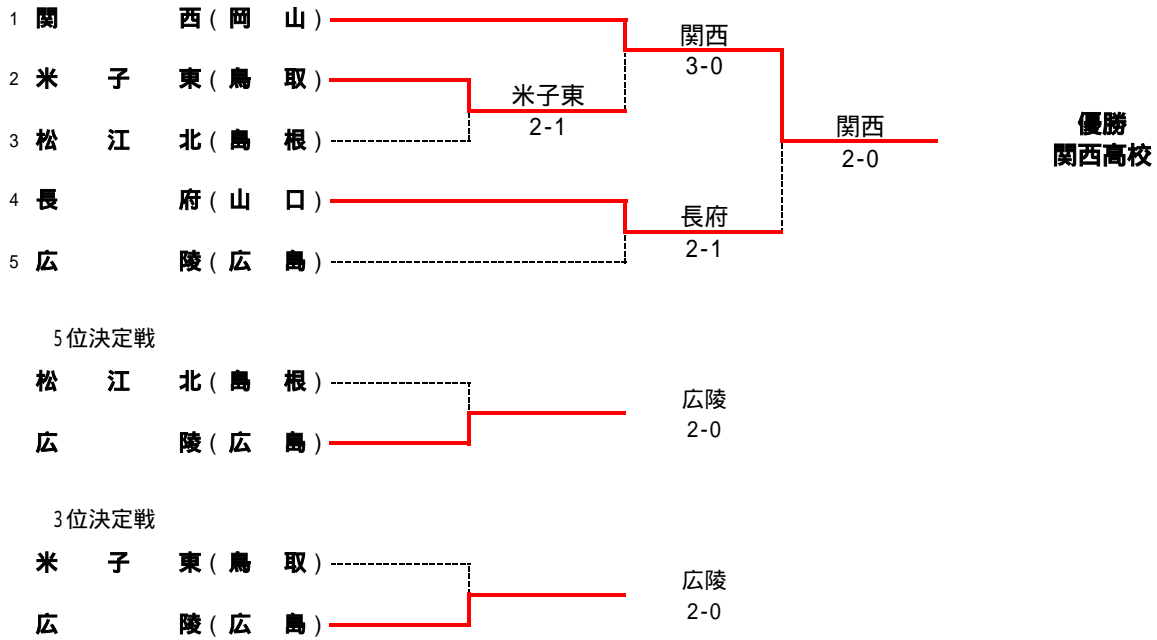
後 援 鳥取市教育委員会
鳥取県テニス協会

主 管 鳥取県高等学校体育連盟テニス部



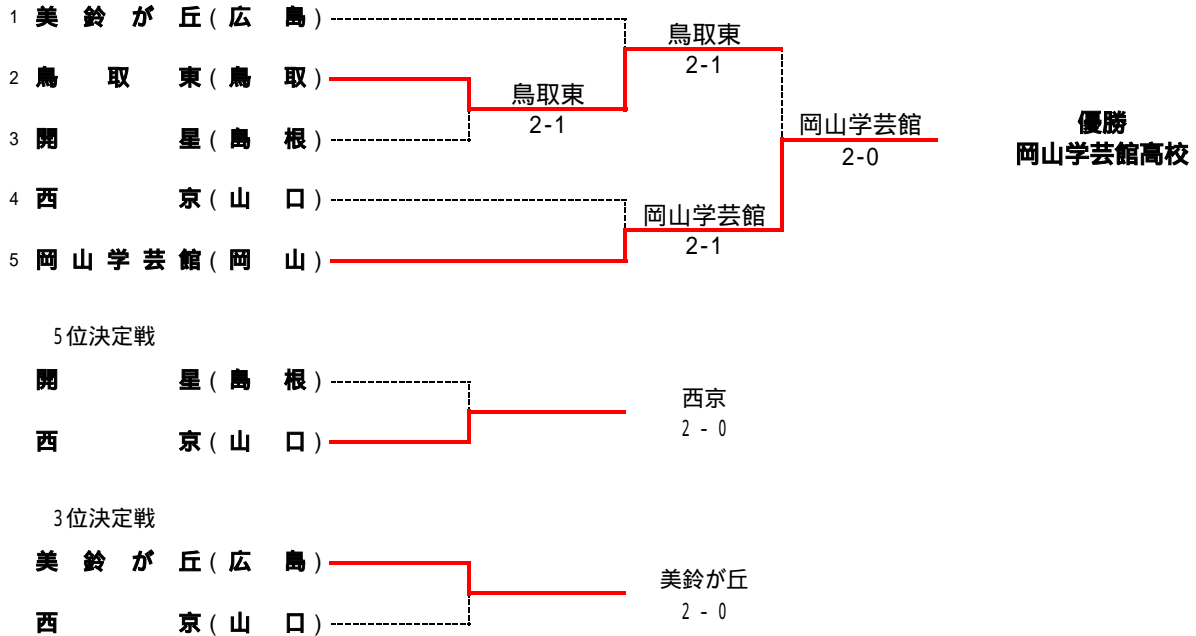
第46回中国高等学校テニス選手権大会

男子団体



	学校名	監督氏名	No. 1	No. 2	No. 3	No. 4	No. 5
1	関西(岡山)	内藤 美明	草加 敏裕	猿田 純哉	伊藤 和博	国司 大識	小田 哲也
2	米子東(鳥取)	澤田 浩明	諸遊 史哉	相見 孝侑	谷口 大展	坪倉 剛平	牧野 周
3	松江北(島根)	長谷川 哲明	飯沼 拓也	越野 悠馬	永田 芳基	曾田 裕士	安達 勇太
4	長府(山口)	古屋 美智子	山田 康輔	諏訪 智一	三好 将也	三浦 大輝	上野 剛
5	広陵(広島)	益田 洋司	松村 駿	平畑 賢伍	小山 大地	若元 一樹	西村 剣

女子団体



	学校名	監督氏名	No. 1	No. 2	No. 3	No. 4	No. 5
1	美鈴が丘(広島)	浅枝 達由	田中菜穂子	矢川 智恵	山口 友加	宮本 真美	福田 唯
2	鳥取東(鳥取)	種 紀彦	大麻 桃子	大麻七菜子	八木谷奈穂	麻木 真耶	田中真理奈
3	開星(島根)	浜屋 陽	飯沼 梨紗	本田 千恵	吉岡 亜美	勝本 睦	富田 遥
4	西京(山口)	石井 尚	吉原 優子	小林 礼奈	篠原 友美	大田 麻由	吉原 誠子
5	岡山学芸館(岡山)	岸 直浩	中野 美優	木村佳菜代	宮本 紗織	大竹 愛香	木庭有紀子

第 4 6 回 中 国 高 等 学 校 テ ニ ス 選 手 権 大 会

男子団体(詳細)

1回戦

1R1	2	米子東	2-1	松江北	3
D		坪倉 剛平 牧野 周	8-4	永田 芳基 曾田 裕士	
S1		諸遊 史哉	1-8	飯沼 拓也	
S2		相見 孝侑	8-5	越野 悠馬	

2回戦

2R1	1	関西	3-0	米子東	2
D		草加 敏裕 小田 哲也	8-1	坪倉 剛平 牧野 周	
S1		猿田 純哉	8-1	諸遊 史哉	
S2		国司 大識	8-1	相見 孝侑	

2R2	4	長府	2-1	広陵	5
D		山田 康輔 諏訪 智一	8-5	小山 大地 西村 剣	
S1		三好 将也	1-8	松村 駿	
S2		三浦 大輝	8-5	平畑 賢伍	

決勝

3R1	1	関西	2-0	長府	4
D		草加 敏裕 小田 哲也	8-0	山田 康輔 諏訪 智一	
S1		猿田 純哉	8-0	三好 将也	
S2		国司 大識	3-2	三浦 大輝	

5位決定戦

	5	広陵	2-0	松江北	3
D		小山 大地 若元 一樹	4-3	永田 芳基 曾田 裕士	
S1		松村 駿	6-3	飯沼 拓也	
S2		平畑 賢伍	6-3	越野 悠馬	

3位決定戦

	5	広陵	2-0	米子東	2
D		小山 大地 西村 剣	3-4	諸遊 史哉 坪倉 剛平	
S1		松村 駿	6-1	相見 孝侑	
S2		若元 一樹	6-1	谷口 大展	

女子団体(詳細)

1回戦

1R1	2	鳥取東	2-1	開星	3
D		麻木 真耶 田中真理奈	3-8	吉岡 亜美 勝本 睦	
S1		大麻 桃子	8-6	飯沼 梨紗	
S2		大麻七菜子	8-3	本田 千恵	

2回戦

2R1	2	鳥取東	2-1	美鈴が丘	1
D		麻木 真耶 田中真理奈	1-8	山口 友加 福田 唯	
S1		大麻 桃子	9-8	田中菜穂子	
S2		大麻七菜子	8-5	矢川 智恵	

2R2	5	岡山学芸館	2-1	西京	4
D		宮本 紗織 木庭有紀子	8-3	吉原 優子 吉原 誠子	
S1		中野 美優	8-4	小林 礼奈	
S2		木村佳菜代	4-8	大田 麻由	

決勝

3R1	5	岡山学芸館	2-0	鳥取東	2
D		宮本 紗織 木庭有紀子	8-1	麻木 真耶 田中真理奈	
S1		中野 美優	8-8	大麻 桃子	
S2		木村佳菜代	9-8	大麻七菜子	

5位決定戦

	4	西京	2-0	開星	3
D		吉原 優子 吉原 誠子	6-1	吉岡 亜美 勝本 睦	
S1		小林 礼奈	5-5	飯沼 梨紗	
S2		大田 麻由	6-3	本田 千恵	

3位決定戦

	1	美鈴が丘	2-0	西京	4
D		山口 友加 福田 唯	6-4	吉原 優子 吉原 誠子	
S1		田中菜穂子	5-3	小林 礼奈	
S2		宮本 真美	6-1	篠原 友美	

第46回中国高等学校テニス選手権大会

女子シングルス A

1	吉原 叔恵	1	(広島 近大福山)						
2	本田 千恵	2	(島根 開星)						
3	大麻 桃子	3	(鳥取 鳥取東)						
4	長 布紗子	3	(山口 豊浦)						
5	木村佳菜代	1	(岡山 岡山学芸館)						
6	中野 美優	3	(岡山 岡山学芸館)						
7	小田 彩織	2	(広島 広陵)						
8	楠瀬 優樹	3	(鳥取 米子北)						
9	飯沼 梨紗	1	(島根 開星)						
10	吉原 優子	2	(山口 西京)						
11	田中菜穂子	1	(広島 美鈴が丘)						

3位決定戦									
4	長 布紗子	3	(山口 豊浦)						
10	吉原 優子	2	(山口 西京)						

5位決定戦									
3	大麻 桃子	3	(鳥取 鳥取東)						
5	木村佳菜代	1	(岡山 岡山学芸館)						
6	中野 美優	3	(岡山 岡山学芸館)						
11	田中菜穂子	1	(広島 美鈴が丘)						

7位決定戦									
5	木村佳菜代	1	(岡山 岡山学芸館)						
11	田中菜穂子	1	(広島 美鈴が丘)						

優勝
楠瀬 優樹
(鳥取 米子北)

女子ダブルス A

1	大麻 桃子	3	(鳥取 鳥取東)						
	大麻七菜子	3	(鳥取 鳥取東)						
2	中野 美優	3	(岡山 岡山学芸館)						
	木村佳菜代	1	(岡山 岡山学芸館)						
3	矢川 智恵	3	(広島 美鈴が丘)						
	田中菜穂子	1	(広島 美鈴が丘)						
4	本田 千恵	2	(島根 開星)						
	飯沼 梨紗	1	(島根 開星)						
5	吉原 誠子	2	(山口 西京)						
	吉原 優子	2	(山口 西京)						

3位決定戦									
1	大麻 桃子	3	(鳥取 鳥取東)						
	大麻七菜子	3	(鳥取 鳥取東)						
2	中野 美優	3	(岡山 岡山学芸館)						
	木村佳菜代	1	(岡山 岡山学芸館)						

5位決定戦									
2	中野 美優	3	(岡山 岡山学芸館)						
	木村佳菜代	1	(岡山 岡山学芸館)						
5	吉原 誠子	2	(山口 西京)						
	吉原 優子	2	(山口 西京)						

優勝
矢川 智恵・田中菜穂子
(広島 美鈴が丘)

第46回中国高等学校テニス選手権大会

男子シングルス A

1	草加 敏裕	3	(岡山 関西)	8-3	草加	優勝 松村 駿 (広島 広陵)
2	廣沢 遼	3	(山口 西京)	8-6	竹内	
3	竹内 雅哉	2	(島根 開星)	8-1	草加	
4	平畑 賢伍	2	(広島 広陵)	8-3	平畑	
5	玉木 裕平	3	(鳥取 鳥取西)	8-3	玉木	
6	飯沼 拓也	3	(島根 松江北)	8-5	飯沼	
7	高原 和功	1	(広島 修道)	9-8(6)	飯沼	
8	猿田 純哉	2	(岡山 関西)	8-2	松村	
9	小西 啓友	3	(山口 豊浦)	8-3	田中	
10	田中 陽介	3	(鳥取 鳥取城北)	8-3	松村	
11	松村 駿	3	(広島 広陵)	8-3	松村	

3位決定戦

5	玉木 裕平	3	(鳥取 鳥取西)	8-3	玉木
6	飯沼 拓也	3	(島根 松江北)	8-5	飯沼

5位決定戦

3	竹内 雅哉	2	(島根 開星)	6-3	平畑
4	平畑 賢伍	2	(広島 広陵)	6-0	猿田
8	猿田 純哉	2	(岡山 関西)	6-3	猿田
10	田中 陽介	3	(鳥取 鳥取城北)	6-3	猿田

7位決定戦

3	竹内 雅哉	2	(島根 開星)	6-3	竹内
10	田中 陽介	3	(鳥取 鳥取城北)	6-3	竹内

男子ダブルス A

1	游 向閔	2	(岡山 岡山学芸館)	8-0	游・野上	優勝 游 向閔・野上 大輔 (岡山 岡山学芸館)
2	野上 大輔	2	(山口 西京)	9-8(3)	游・野上	
3	後藤 仁志	3	(山口 西京)	6-1	游・野上	
3	重村 拓哉	3	(島根 開星)	6-2	游・野上	
4	竹内 雅哉	2	(島根 開星)	9-7	玉木・本多	
4	竹下 光	2	(鳥取 鳥取西)	9-7	玉木・本多	
5	玉木 裕平	3	(鳥取 鳥取西)	9-7	玉木・本多	
5	本多 勇輝	2	(鳥取 鳥取西)	9-7	玉木・本多	
5	流田 祐邦	3	(広島 美鈴が丘)	6-3	流田・岩本	
5	岩本 竜也	3	(広島 美鈴が丘)	6-3	流田・岩本	

3位決定戦

3	竹内 雅哉	2	(島根 開星)	6-3	流田・岩本
3	竹下 光	2	(島根 開星)	6-3	流田・岩本
5	流田 祐邦	3	(広島 美鈴が丘)	6-3	流田・岩本
5	岩本 竜也	3	(広島 美鈴が丘)	6-3	流田・岩本

5位決定戦

2	後藤 仁志	3	(山口 西京)	6-3	流田・岩本
2	重村 拓哉	3	(山口 西京)	6-3	流田・岩本
5	流田 祐邦	3	(広島 美鈴が丘)	6-3	流田・岩本
5	岩本 竜也	3	(広島 美鈴が丘)	6-3	流田・岩本

第46回中国高等学校テニス選手権大会

男子シングルスA 9～11位決定リーグ

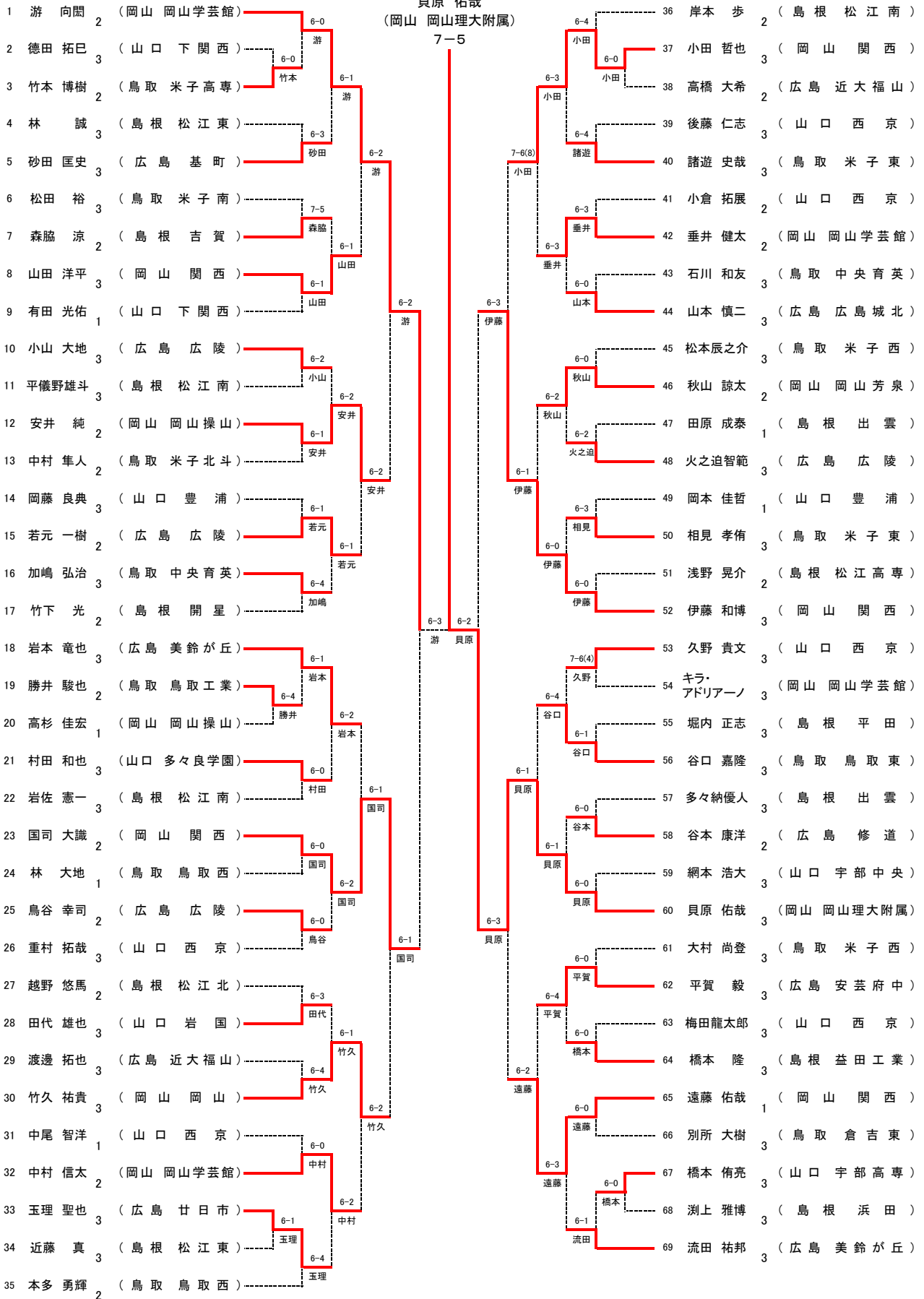
	廣沢 遼	高原 和功	小西 啓友	勝敗	順位
廣沢 遼 (山口 西京)		3 - 6	4 - 6	0 - 2	11
高原 和功 (広島 修道)	6 - 3		5 - 7	1 - 1	10
小西 啓友 (山口 豊浦)	6 - 4	7 - 5		2 - 0	9

女子シングルスA 9～11位決定リーグ

	本田 千恵	小田 彩織	飯沼 梨紗	勝敗	順位
本田 千恵 (島根 開星)		6 - 3	7 - 6(3)	2 - 0	9
小田 彩織 (広島 広陵)	3 - 6		6 - 4	1 - 1	10
飯沼 梨紗 (島根 開星)	6 - 7(3)	4 - 6		0 - 2	11

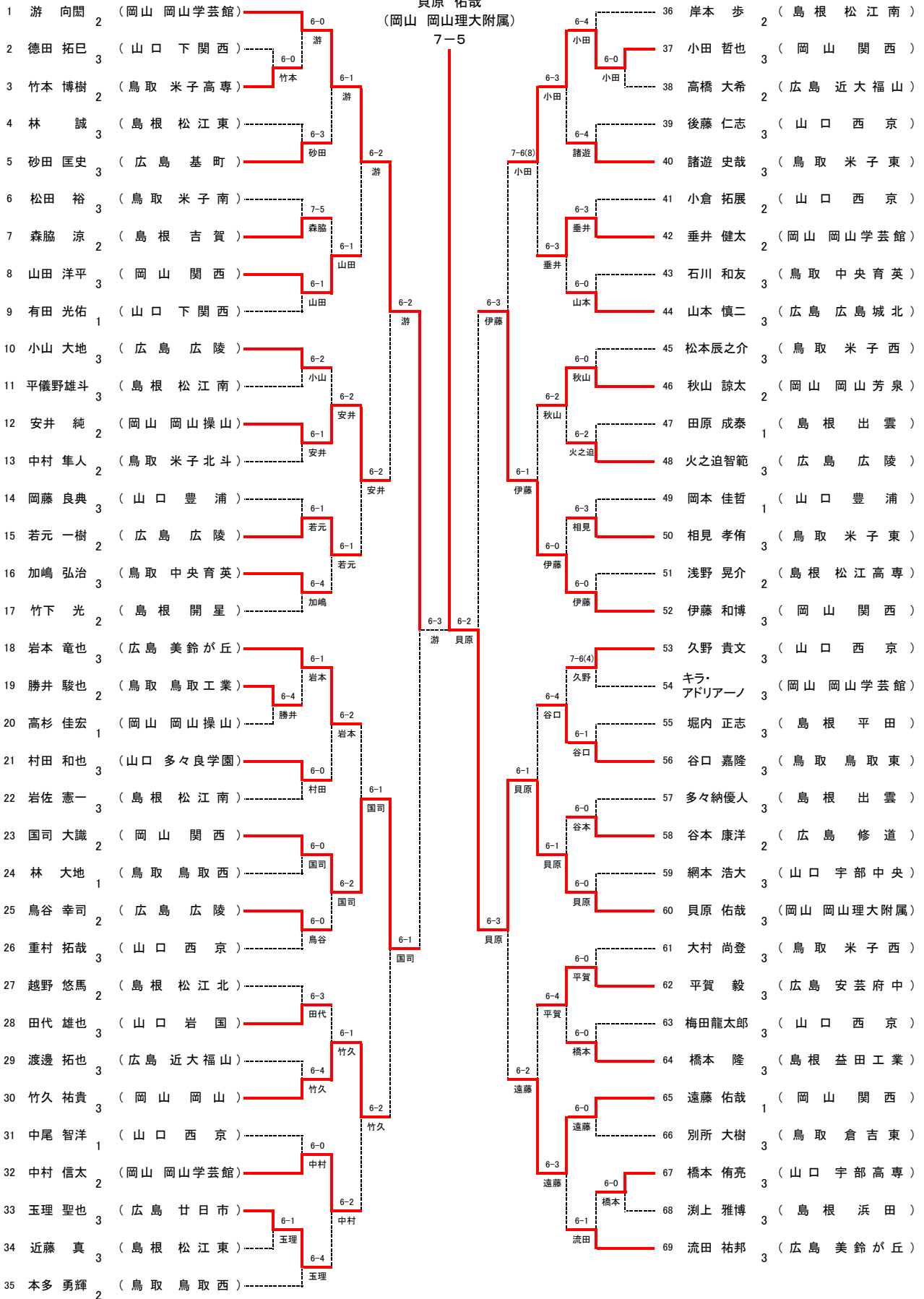
第46回中国高等学校テニス選手権大会
男子シングルスB

優勝
貝原 佑哉
(岡山 岡山理大附属)
7-5

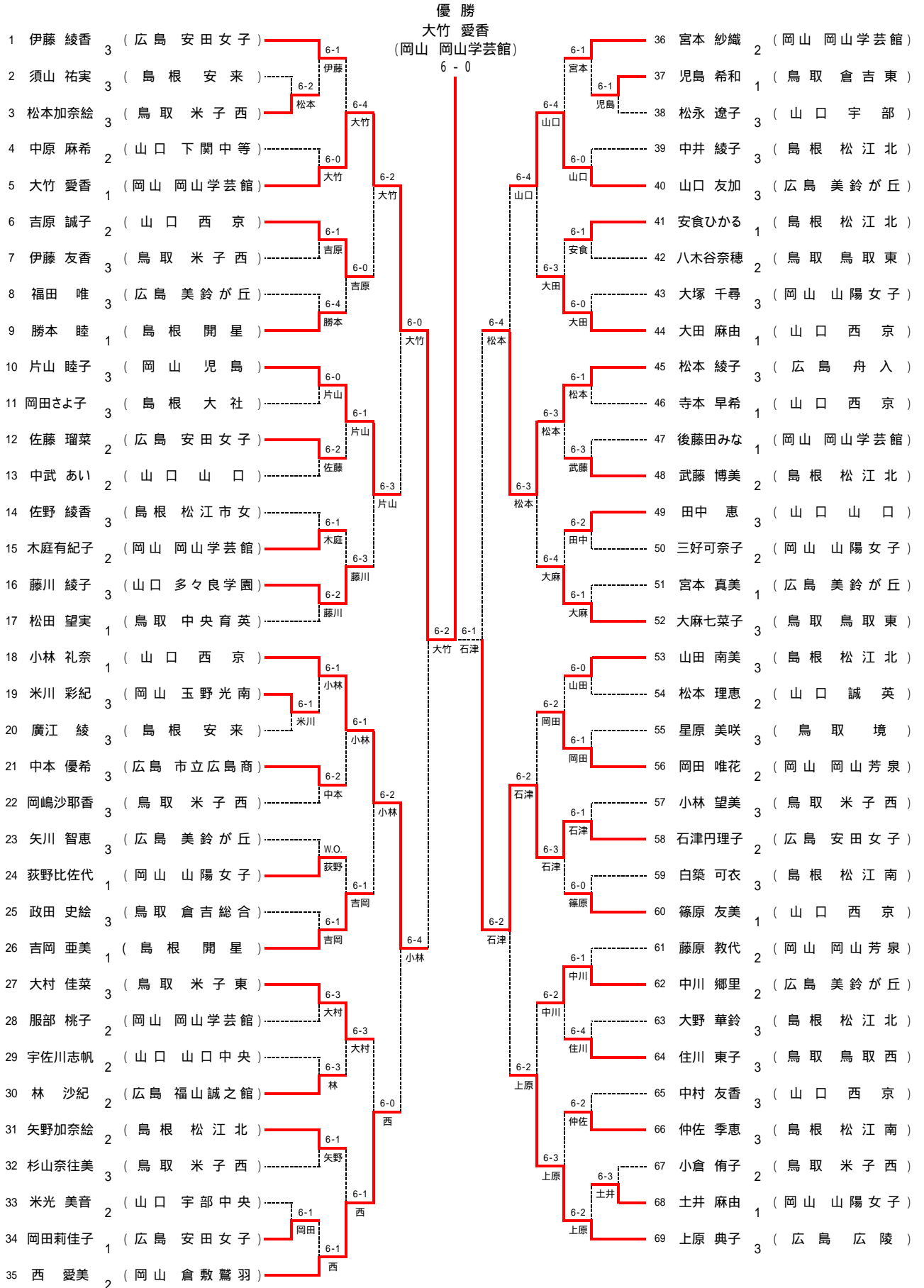


第46回中国高等学校テニス選手権大会
男子シングルスB

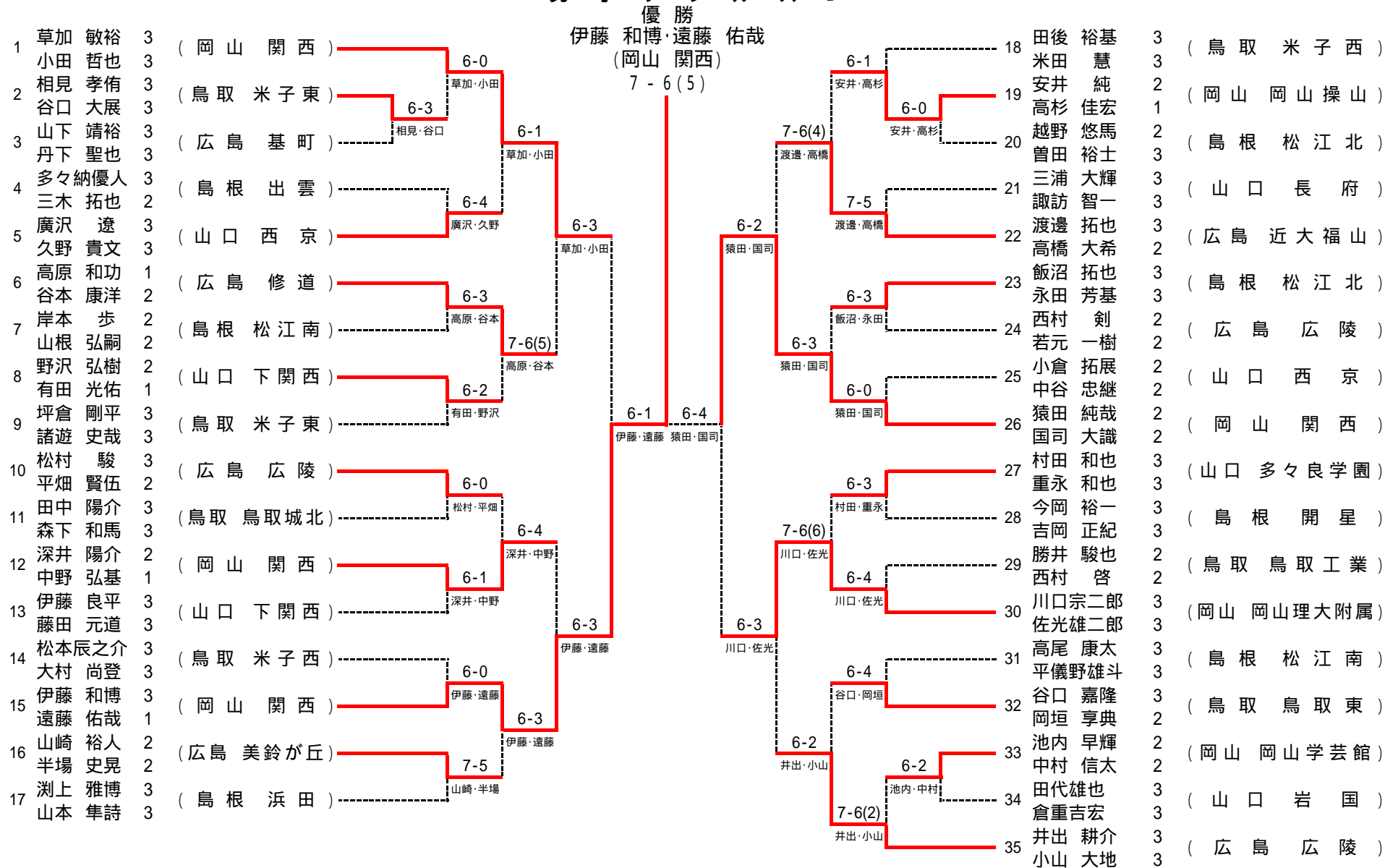
優勝
貝原 佑哉
(岡山 岡山理大附属)
7-5



第46回中国高等学校テニス選手権大会
女子シングルスB



第46回中国高等学校テニス選手権大会 男子ダブルス B



第46回中国高等学校テニス選手権大会 女子ダブルスB

優勝
宮本 紗織・木庭有紀子
(岡山 岡山学芸館)

