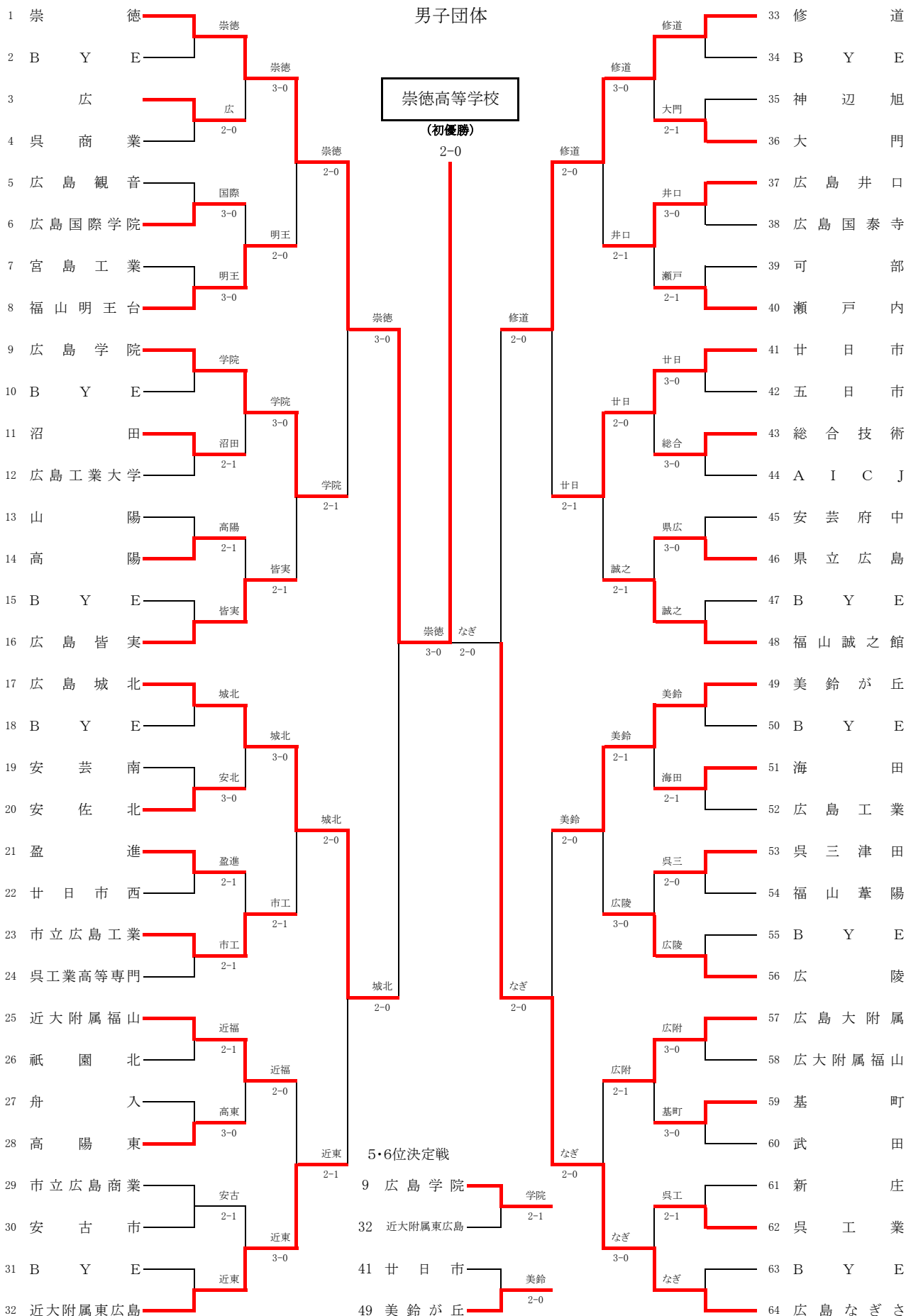


第68回 広島県高等学校総合体育大会テニス競技

兼 第72回全国高等学校対抗テニス大会 兼 第55回中国高等学校テニス選手権大会広島県代表

6月1日 No. 17~No. 64 三原運動公園テニスコート
 2日 No. 1~No. 16 びんご運動公園テニスコート

男子団体

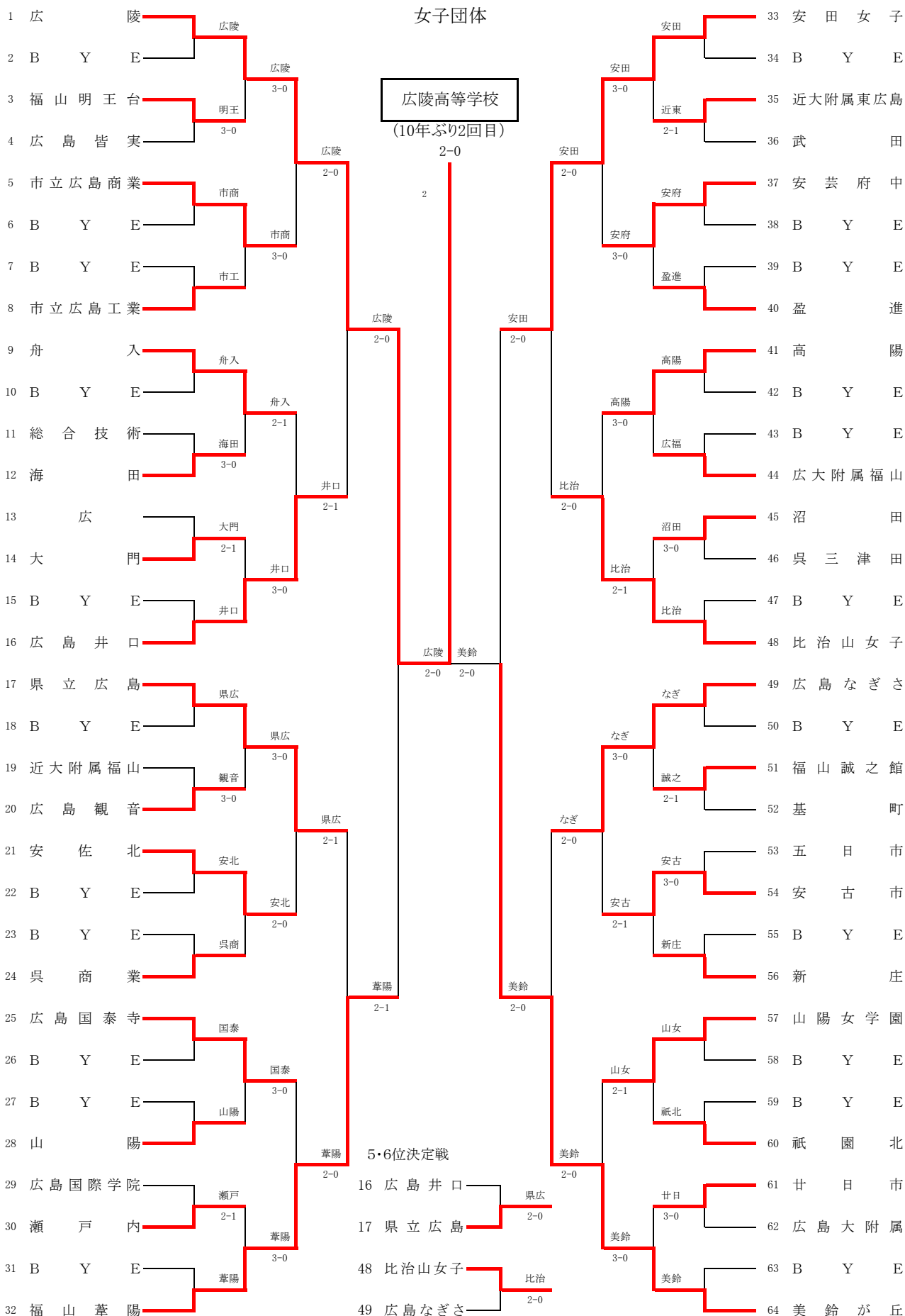


- シート
- 1. 崇徳
 - 2. 広島なぎさ
 - 3. 修道
 - 4. 近大附属広島
 - 5. 広島城北
 - 6. 福山誠之館
 - 7. 美鈴が丘
 - 8. 広島皆実
 - 9. 広島学院
 - 10~11. 広陵
 - 10~11. 廿日市
 - 12. 呉工業高等専門

第68回 広島県高等学校総合体育大会テニス競技

兼 第72回全国高等学校対抗テニス大会 兼 第55回中国高等学校テニス選手権大会広島県代表

5月30日、31日 びんご運動公園テニスコート



- シード
- | | | | | | | | |
|-------|---------|---------|-----------|----------|----------|-----------|---------|
| 1. 広陵 | 2. 美鈴が丘 | 3. 安田女子 | 4~5. 県立広島 | 6. 比治山女子 | 7. 広島なぎさ | 4~5. 福山葦陽 | 8. 広島井口 |
| 9. 舟入 | 10. 新庄 | 11. 高陽 | 12. 呉商業 | | | | |

第68回広島県高等学校総合体育大会テニス競技 男子団体<3/9>

| 1回戦 | | | | | | | | | | 1回戦 | | | | | | | | | | | | | | | | | |
|----------|----|--------|--------|-------|---|---|---|---|----|---------|--------|----|----|----------|-------|-------|-------|---|---|---|-------|-------|-------|--------|-------|-------|---|
| No. 1002 | 3 | 広 | | | | 2 | — | 0 | 4 | 呉商業 | | | | No. 1018 | 35 | 神辺旭 | | | | 1 | — | 2 | 36 | 大門 | | | |
| 1 | D | 1 | 玉木 諒 | ③ | ○ | 7 | — | 5 | 3 | 横川 真琴 | ③ | 1 | D | 3 | 藤井 大知 | ③ | ○ | 6 | — | 2 | 3 | 山本 健 | ③ | | | | |
| 回戦 | | 3 | 串山 裕羽大 | ③ | | | | | 5 | 小田 健太郎 | ③ | 回戦 | | 4 | 平野 竜也 | ③ | | | | 4 | 佐田 翔輝 | ③ | | | | | |
| 2 | S1 | 2 | 西岡 知朗 | ③ | ○ | 2 | — | 6 | 1 | 坂井 亨輔 | ③ | 18 | S1 | 1 | 藤原 崇徳 | ③ | ○ | 3 | — | 6 | ○ | 1 | 藤田 真哉 | ③ | | | |
| 試合 | | S2 | 5 | 原田 紘汰 | ② | ○ | 6 | — | 0 | 2 | 金岡 祥吾 | ③ | 試合 | | S2 | 2 | 野村 拓哉 | ② | ○ | 2 | — | 6 | ○ | 2 | 藤井 清貴 | ③ | |
| No. 1003 | 5 | 広島観音 | | | | 0 | — | 3 | 6 | 広島国際学院 | | | | No. 1019 | 37 | 広島井口 | | | | 3 | — | 0 | 38 | 広島国泰寺 | | | |
| 1 | D | 4 | 長江 陸人 | ③ | ○ | 5 | — | 7 | 3 | 森川 達也 | ③ | 1 | D | 3 | 高下 英介 | ③ | ○ | 6 | — | 3 | 3 | 石井 俊介 | ③ | | | | |
| 回戦 | | 5 | 熊部 政芳 | ③ | | | | | 5 | 宮田 隆平 | ③ | 回戦 | | 4 | 藤原 大 | ③ | | | | 4 | 藤本 智也 | ③ | | | | | |
| 3 | S1 | 1 | 大方 悠希 | ③ | ○ | 2 | — | 6 | 1 | 滝本 颯 | ③ | 19 | S1 | 1 | 田中 謙太 | ③ | ○ | 7 | — | 5 | 1 | 清水 大輝 | ③ | | | | |
| 試合 | | S2 | 2 | 角 佑生 | ③ | ○ | 4 | — | 6 | 2 | 山根 悠理 | ③ | 試合 | | S2 | 2 | 石川 雄也 | ③ | ○ | 7 | — | 5 | 2 | 藤本 智也 | ③ | | |
| No. 1004 | 7 | 宮島工業 | | | | 0 | — | 3 | 8 | 福山明王台 | | | | No. 1020 | 39 | 可部 | | | | 1 | — | 2 | 40 | 瀬戸内 | | | |
| 1 | D | 2 | 岡田 稜 | ③ | ○ | 2 | — | 6 | 3 | 前田 峻希 | ③ | 1 | D | 3 | 山崎 聖太 | ③ | ○ | 4 | — | 6 | ○ | 1 | 斎藤 拓也 | ② | | | |
| 回戦 | | 4 | 大村 一輝 | ③ | | | | | 4 | 前田 泰希 | ③ | 回戦 | | 4 | 三好 大樹 | ③ | | | | 2 | 北原 輝哉 | ③ | | | | | |
| 4 | S1 | 1 | 遠藤 寛士 | ③ | ○ | 2 | — | 6 | 1 | 児玉 健志郎 | ③ | 20 | S1 | 1 | 高木 聖也 | ③ | ○ | 4 | — | 6 | ○ | 3 | 中尾 真也 | ② | | | |
| 試合 | | S2 | 3 | 白井 直希 | ③ | ○ | 2 | — | 6 | 2 | 西村 尚也 | ③ | 試合 | | S2 | 2 | 石川 雄也 | ③ | ○ | 6 | — | 3 | 4 | 藤本 智也 | ③ | | |
| No. 1006 | 11 | 沼田 | | | | 2 | — | 1 | 12 | 広島工業大学 | | | | No. 1021 | 41 | 廿日市 | | | | 3 | — | 0 | 42 | 五日市 | | | |
| 1 | D | 3 | 北條 大樹 | ③ | ○ | 6 | — | 3 | 2 | 浴長 亮平 | ③ | 1 | D | 2 | 木村 賢太 | ③ | ○ | 6 | — | 3 | 1 | 藤原 幸一 | ③ | | | | |
| 回戦 | | 5 | 佐藤 健太 | ③ | | | | | 3 | 池田 詞哉 | ③ | 回戦 | | 3 | 藤原 勇也 | ② | | | | 3 | 3 | 藤原 将典 | ③ | | | | |
| 6 | S1 | 1 | 鳥谷 和秀 | ③ | ○ | 2 | — | 6 | 1 | 東 大貴 | ③ | 21 | S1 | 1 | 松村 颯大 | ② | ○ | 6 | — | 2 | 2 | 三浦 大太 | ③ | | | | |
| 試合 | | S2 | 2 | 福田 雅也 | ③ | ○ | 6 | — | 1 | 5 | 倉本 直輝 | ③ | 試合 | | S2 | 4 | 田中 謙太 | ② | ○ | 6 | — | 3 | 4 | 藤原 千広 | ③ | | |
| No. 1007 | 13 | 山陽 | | | | 1 | — | 2 | 14 | 高陽 | | | | No. 1022 | 43 | 総合技術 | | | | 3 | — | 0 | 44 | AICJ | | | |
| 1 | D | 1 | 谷元 克成 | ③ | ○ | 5 | — | 7 | 1 | 金田 龍太郎 | ③ | 1 | D | 1 | 藤原 慎人 | ③ | ○ | 6 | — | 0 | 3 | 藤原 慎人 | ① | | | | |
| 回戦 | | 4 | 上田 大樹 | ② | | | | | 5 | 竹本 光希 | ③ | 回戦 | | 3 | 藤原 浩太 | ③ | | | | 4 | 山本 健 | ① | | | | | |
| 7 | S1 | 2 | 下田 真輝 | ② | ○ | 4 | — | 6 | 3 | 栗原 正行 | ③ | 22 | S1 | 2 | 中野 謙太 | ③ | ○ | 7 | — | 5 | 1 | 松村 颯大 | ② | | | | |
| 試合 | | S2 | 3 | 坪内 和喜 | ② | ○ | 6 | — | 2 | 4 | 三田村 南瑠 | ③ | 試合 | | S2 | 4 | 水田 涼 | ② | ○ | 6 | — | 1 | 2 | 藤原 幸一 | ② | | |
| No. 1010 | 19 | 安芸南 | | | | 0 | — | 3 | 20 | 安佐北 | | | | No. 1023 | 45 | 安芸府中 | | | | 0 | — | 3 | 46 | 県立広島 | | | |
| 1 | D | 3 | 河村 直哉 | ③ | ○ | 3 | — | 6 | 3 | 藤岡 太一 | ③ | 1 | D | 3 | 小野 謙太 | ② | ○ | 1 | — | 6 | 3 | 香木 健 | ② | | | | |
| 回戦 | | 4 | 細川 敦司 | ③ | | | | | 4 | 竹久 貴弥 | ③ | 回戦 | | 4 | 伊藤 颯大 | ② | | | | 6 | 4 | 伊藤 颯大 | ② | | | | |
| 10 | S1 | 1 | 藤原 大地 | ③ | ○ | 0 | — | 6 | 1 | 新山 拓生 | ③ | 23 | S1 | 1 | 藤原 崇徳 | ② | ○ | 2 | — | 6 | ○ | 1 | 高角 尚徳 | ③ | | | |
| 試合 | | S2 | 2 | 谷田 翔馬 | ③ | ○ | 6 | 8 | — | 10 | 7 | ○ | 2 | 大脇 光一 | ① | ○ | 2 | — | 6 | ○ | 2 | 竹本 智也 | ② | | | | |
| No. 1011 | 21 | 盈進 | | | | 2 | — | 1 | 22 | 廿日市西 | | | | No. 1026 | 51 | 海田 | | | | 2 | — | 1 | 52 | 広島工業 | | | |
| 1 | D | 3 | 杉崎 純大 | ② | ○ | 6 | — | 4 | 3 | 松浦 悠弥 | ② | 1 | D | 4 | 藤原 浩太 | ③ | ○ | 7 | — | 5 | 3 | 藤原 幸一 | ③ | | | | |
| 回戦 | | 4 | 清川 公平 | ③ | | | | | 5 | 黒川 流星 | ② | 回戦 | | 5 | 藤原 大輝 | ③ | | | | 5 | 村山 健 | ③ | | | | | |
| 11 | S1 | 1 | 藤原 啓登 | ③ | ○ | 6 | — | 2 | 1 | 泉 敦士 | ③ | 26 | S1 | 1 | 藤原 大輝 | ③ | ○ | 3 | — | 6 | ○ | 1 | 藤原 幸一 | ③ | | | |
| 試合 | | S2 | 5 | 佐藤 将人 | ③ | ○ | 4 | — | 6 | 2 | 川島 智也 | ② | 試合 | | S2 | 2 | 香川 浩 | ② | ○ | 6 | — | 0 | 4 | 藤原 幸一 | ③ | | |
| No. 1012 | 23 | 市立広島工業 | | | | 2 | — | 1 | 24 | 呉工業高等専門 | | | | No. 1027 | 53 | 呉三津田 | | | | 2 | — | 0 | 54 | 福山葦陽 | | | |
| 1 | D | 1 | 大盛 晃祐 | ③ | ○ | 6 | — | 2 | 3 | 生天目 真宏 | ③ | 1 | D | 2 | 藤本 英太 | ③ | ○ | 7 | 7 | — | 2 | 6 | 3 | 石川 雄也 | ③ | | |
| 回戦 | | 2 | 伊藤 勇哉 | ② | | | | | 4 | 小村 創史 | ② | 回戦 | | 4 | 藤原 崇徳 | ③ | | | | 6 | 4 | 藤原 幸一 | ③ | | | | |
| 12 | S1 | 3 | 谷口 萌 | ③ | ○ | 6 | 3 | — | 7 | 1 | 牛尾 優太 | ③ | 27 | S1 | 1 | 川下 大輝 | ③ | ○ | 6 | — | 3 | 1 | 小島 真也 | ③ | | | |
| 試合 | | S2 | 4 | 森田 耀介 | ② | ○ | 6 | — | 1 | 2 | 秦 直輝 | ③ | 試合 | | S2 | 3 | 中野 謙太 | ③ | ○ | 2 | — | 6 | 2 | 藤原 清貴 | ② | | |
| No. 1013 | 25 | 近大附属福山 | | | | 2 | — | 1 | 26 | 祇園北 | | | | No. 1029 | 57 | 広島大附属 | | | | 3 | — | 0 | 58 | 広大附属福山 | | | |
| 1 | D | 1 | 森留 裕介 | ③ | ○ | 5 | — | 7 | 2 | 加藤 聖人 | ③ | 1 | D | 3 | 藤原 浩太 | ③ | ○ | 6 | — | 3 | 3 | 村山 健 | ② | | | | |
| 回戦 | | 5 | 藤井 直人 | ① | | | | | 4 | 得田 佑介 | ③ | 回戦 | | 4 | 川上 拓也 | ② | | | | 4 | 藤原 幸一 | ② | | | | | |
| 13 | S1 | 2 | 山口 晃平 | ② | ○ | 6 | — | 1 | 1 | 一藤 寛生 | ② | 29 | S1 | 1 | 中野 謙太 | ③ | ○ | 6 | — | 4 | 1 | 北本 輝樹 | ② | | | | |
| 試合 | | S2 | 3 | 新田 一就 | ② | ○ | 6 | — | 1 | 3 | 下崎 公耀 | ③ | 試合 | | S2 | 2 | 小野 謙太 | ③ | ○ | 6 | — | 2 | 2 | 小野 謙太 | ② | | |
| No. 1014 | 27 | 舟入 | | | | 0 | — | 3 | 28 | 高陽東 | | | | No. 1030 | 59 | 基町 | | | | 3 | — | 0 | 60 | 武田 | | | |
| 1 | D | 3 | 西村 友利 | ③ | ○ | 2 | — | 6 | 3 | 佐伯 拓馬 | ② | 1 | D | 3 | 山手 聖介 | ③ | ○ | 6 | — | 3 | 3 | 山田 真哉 | ② | | | | |
| 回戦 | | 4 | 松宗 怜 | ③ | | | | | 4 | 鳴川 健 | ② | 回戦 | | 4 | 石川 大輝 | ③ | | | | 3 | 4 | 藤原 幸一 | ② | | | | |
| 14 | S1 | 1 | 瀧都 伸哉 | ③ | ○ | 1 | — | 6 | 1 | 小渡 創生 | ② | 30 | S1 | 1 | 上野 颯 | ③ | ○ | 6 | — | 3 | 1 | 伊藤 颯大 | ③ | | | | |
| 試合 | | S2 | 2 | 藤谷 祐大 | ③ | ○ | 5 | — | 7 | 2 | 生野 翔大 | ① | 試合 | | S2 | 2 | 藤原 崇徳 | ③ | ○ | 7 | 8 | — | 6 | 6 | 2 | 竹本 智也 | ② |
| No. 1015 | 29 | 市立広島商業 | | | | 1 | — | 2 | 30 | 安古市 | | | | No. 1031 | 61 | 新庄 | | | | 1 | — | 2 | 62 | 呉工業 | | | |
| 1 | D | 2 | 高野 優也 | ③ | ○ | 6 | — | 4 | 4 | 松井 拓海 | ③ | 1 | D | 2 | 高野 大知 | ② | ○ | 6 | — | 4 | 4 | 香取 真哉 | ② | | | | |
| 回戦 | | 3 | 倉本 竜暉 | ③ | | | | | 5 | 杉野 雅人 | ③ | 回戦 | | 3 | 立花 拓哉 | ② | | | | 4 | 5 | 川上 健 | ② | | | | |
| 15 | S1 | 4 | 徳野 史哉 | ③ | ○ | 2 | — | 6 | 1 | 松坂 悠哉 | ② | 31 | S1 | 1 | 藤本 英太 | ② | ○ | 3 | — | 6 | ○ | 1 | 藤本 英太 | ③ | | | |
| 試合 | | S2 | 5 | 藤田 渉 | ③ | ○ | 4 | — | 6 | 2 | 小島 陵輔 | ③ | 試合 | | S2 | 5 | 藤原 崇徳 | ② | ○ | 2 | — | 6 | ○ | 3 | 平川 翔輝 | ③ | |

第68回広島県高等学校総合体育大会テニス競技 男子団体<4/9>

| 2回戦 | | | | | | | | | | 2回戦 | | | | | | | | | | | | | | | |
|-----|------|---------|--------|----------|---|---|---|---|----|----------|----------|----|-----|---------|---------|---------|---|---|---|---------|---------|---------|-------|---------|--|
| No. | 2001 | 1 | 崇徳 | | | 3 | — | 0 | 3 | 広 | | | No. | 2012 | 46 | 県立広島 | | | 1 | — | 2 | 48 | 福山誠之館 | | |
| 2 | 回戦 | D | 3 | 日野 智之 ③ | ○ | 6 | — | 1 | 1 | 玉木 諒 ③ | 2 | 回戦 | D | 1 | 長瀬 勇太 ③ | ○ | 6 | — | 1 | 4 | 福山 誠之 ③ | | | | |
| 4 | | 阿部 称也 ① | | | | | | | 3 | 串山 裕羽大 ③ | 2 | | 2 | 竹内 健太 ② | | | | | 5 | 三浦 健介 ② | | | | | |
| 1 | 試合 | S1 | 1 | 上野 浩太郎 ② | ○ | 6 | — | 0 | 2 | 西岡 知朗 ③ | 12 | 試合 | S1 | 3 | 香木 健 ② | | 2 | — | 6 | ○ | 1 | 松本 健司 ③ | | | |
| 2 | | S2 | 2 | 岡崎 大倭 ② | ○ | 6 | — | 3 | 5 | 原田 紘汰 ② | 4 | | S2 | 4 | 伊藤 健太 ② | | 2 | — | 6 | ○ | 2 | 神田 博典 ② | | | |
| No. | 2002 | 6 | 広島国際学院 | | | 0 | — | 2 | 8 | 福山明王台 | | | No. | 2013 | 49 | 美鈴が丘 | | | 2 | — | 1 | 51 | 海田 | | |
| 2 | 回戦 | D | 3 | 森川 達也 ③ | | 1 | — | 6 | ○ | 3 | 前田 峻希 ③ | 2 | 回戦 | D | 2 | 平田 健二 ③ | ○ | 6 | — | 0 | 4 | 福山 誠之 ③ | | | |
| 4 | | 森明 良太 ② | | | | | | | 4 | 前田 泰希 ③ | 3 | 3 | | 藤川 礼司 ③ | | | | | 5 | 森田 大輝 ③ | | | | | |
| 2 | 試合 | S1 | 1 | 滝本 颯 ③ | ○ | 0 | — | 6 | ○ | 1 | 児玉 健志郎 ③ | 13 | 試合 | S1 | 1 | 藤原 達也 ③ | ○ | 6 | — | 3 | 2 | 香川 浩 ② | | | |
| 2 | | S2 | 2 | 山根 悠理 ③ | | | | | 2 | 西村 尚也 ③ | 4 | S2 | | 4 | 長木 渉 ③ | | 6 | 2 | — | 7 | 7 | ○ | 3 | 福山 誠之 ② | |
| No. | 2003 | 9 | 広島学院 | | | 3 | — | 0 | 11 | 沼田 | | | No. | 2014 | 53 | 呉三津田 | | | 0 | — | 3 | 56 | 広陵 | | |
| 2 | 回戦 | D | 2 | 八代 善一郎 ② | ○ | 6 | — | 0 | 3 | 北條 大樹 ③ | 2 | 回戦 | D | 2 | 中本 雅也 ③ | | 3 | — | 6 | ○ | 2 | 高山 翔 ③ | | | |
| 5 | | 宮本 拓樹 ③ | | | | | | | 4 | 湯木 健斗 ③ | 4 | | 4 | 神尾 雅也 ③ | | | | | 3 | 高橋 誠也 ③ | | | | | |
| 3 | 試合 | S1 | 3 | 谷 幹雄 ③ | ○ | 6 | — | 3 | 1 | 鳥谷 和秀 ③ | 14 | 試合 | S1 | 1 | 山下 大樹 ③ | | 2 | — | 6 | ○ | 1 | 藤田 謙哉 ③ | | | |
| 4 | | S2 | 4 | 横山 大騎 ② | ○ | 6 | — | 0 | 2 | 福田 雅也 ③ | 3 | | S2 | 3 | 中野 竜也 ③ | | 3 | — | 6 | ○ | 4 | 長瀬 勇太 ② | | | |
| No. | 2004 | 14 | 高陽 | | | 1 | — | 2 | 16 | 広島皆実 | | | No. | 2015 | 57 | 広島大附属 | | | 2 | — | 1 | 59 | 基町 | | |
| 2 | 回戦 | D | 1 | 金田 龍太郎 ③ | ○ | 6 | — | 1 | 2 | 山下 拓真 ③ | 2 | 回戦 | D | 1 | 中本 雅也 ③ | | 4 | — | 6 | ○ | 3 | 山手 晋介 ③ | | | |
| 5 | | 竹本 光希 ③ | | | | | | | 4 | 菅 亮太 ③ | 5 | | 5 | 長瀬 勇一 ② | | | | | 4 | 石橋 大輝 ③ | | | | | |
| 4 | 試合 | S1 | 3 | 栗原 正行 ③ | ○ | 0 | — | 6 | ○ | 1 | 日浦 大貴 ③ | 15 | 試合 | S1 | 2 | 小嶋 雄希 ③ | ○ | 6 | — | 1 | 1 | 上原 朗 ③ | | | |
| 4 | | S2 | 4 | 三田村 南瑠 ③ | | 3 | — | 6 | ○ | 3 | 丸山 大智 ③ | 3 | | S2 | 3 | 藤本 悠太 ③ | ○ | 6 | — | 4 | 2 | 藤本 雅也 ③ | | | |
| No. | 2005 | 17 | 広島城北 | | | 3 | — | 0 | 20 | 安佐北 | | | No. | 2016 | 62 | 呉工業 | | | 0 | — | 3 | 64 | 広島なぎさ | | |
| 2 | 回戦 | D | 1 | 高橋 優 ③ | ○ | 6 | — | 1 | 3 | 藤岡 太一 ③ | 2 | 回戦 | D | 2 | 伊藤 大真 ③ | | 0 | — | 6 | ○ | 2 | 竹野 光希 ② | | | |
| 4 | | 恵南 直人 ③ | | | | | | | 4 | 竹久 貴弥 ③ | 4 | | 4 | 宮本 正英 ② | | | | | 4 | 丸山 直人 ② | | | | | |
| 5 | 試合 | S1 | 2 | 有田 舜 ③ | ○ | 6 | — | 4 | 1 | 新山 拓生 ③ | 16 | 試合 | S1 | 1 | 渡本 朝 ③ | | 0 | — | 6 | ○ | 1 | 丸山 誠也 ③ | | | |
| 3 | | S2 | 3 | 山本 良樹 ③ | ○ | 6 | — | 3 | 2 | 大脇 光一 ① | 3 | | S2 | 3 | 大坪 謙也 ③ | | 2 | — | 6 | ○ | 3 | 藤田 大輝 ② | | | |
| No. | 2006 | 21 | 盈進 | | | 1 | — | 2 | 23 | 市立広島工業 | | | | | | | | | | | | | | | |
| 2 | 回戦 | D | 3 | 杉崎 純大 ② | | 4 | — | 6 | ○ | 1 | 大盛 晃祐 ③ | | | | | | | | | | | | | | |
| 4 | | 清川 公平 ③ | | | | | | | 2 | 伊藤 勇哉 ③ | | | | | | | | | | | | | | | |
| 6 | 試合 | S1 | 1 | 藤原 啓登 ③ | ○ | 6 | — | 1 | 3 | 谷口 萌 ② | | | | | | | | | | | | | | | |
| 5 | | S2 | 5 | 佐藤 将人 ③ | | 0 | — | 6 | ○ | 4 | 森田 耀介 ② | | | | | | | | | | | | | | |
| No. | 2007 | 25 | 近大附属福山 | | | 2 | — | 0 | 28 | 高陽東 | | | | | | | | | | | | | | | |
| 2 | 回戦 | D | 4 | 井上 武城 ② | ○ | 6 | — | 2 | 3 | 佐伯 拓馬 ② | | | | | | | | | | | | | | | |
| 5 | | 藤井 直人 ① | | | | | | | 4 | 鳴川 健 ② | | | | | | | | | | | | | | | |
| 7 | 試合 | S1 | 2 | 山口 晃平 ② | ○ | 6 | — | 0 | 1 | 小渡 創生 ② | | | | | | | | | | | | | | | |
| 3 | | S2 | 3 | 新田 一就 ② | | 3 | — | 3 | 2 | 生野 翔大 ① | | | | | | | | | | | | | | | |
| No. | 2008 | 30 | 安古市 | | | 0 | — | 3 | 32 | 近大附属東広島 | | | | | | | | | | | | | | | |
| 2 | 回戦 | D | 3 | 楠原 一輝 ③ | | 0 | — | 6 | ○ | 2 | 奥信 海斗 ③ | | | | | | | | | | | | | | |
| 4 | | 松井 拓海 ② | | | | | | | 3 | 達見 啓介 ② | | | | | | | | | | | | | | | |
| 8 | 試合 | S1 | 1 | 松坂 悠哉 ② | ○ | 1 | — | 6 | ○ | 1 | 菅沼 稜平 ③ | | | | | | | | | | | | | | |
| 2 | | S2 | 2 | 小島 陵輔 ③ | | 2 | — | 6 | ○ | 4 | 土肥 大起 ③ | | | | | | | | | | | | | | |
| No. | 2009 | 33 | 修道 | | | 3 | — | 0 | 36 | 大門 | | | | | | | | | | | | | | | |
| 2 | 回戦 | D | 4 | 馬庭 祐介 ③ | ○ | 6 | — | 2 | 3 | 加賀 舜也 ③ | | | | | | | | | | | | | | | |
| 5 | | 福島 洋太 ③ | | | | | | | 4 | 角田 和暉 ③ | | | | | | | | | | | | | | | |
| 9 | 試合 | S1 | 1 | 今井 翼 ③ | ○ | 6 | — | 0 | 1 | 彦田 晃兵 ③ | | | | | | | | | | | | | | | |
| 2 | | S2 | 2 | 宗近 徹志朗 ② | ○ | 6 | — | 1 | 2 | 藤井 滉貴 ③ | | | | | | | | | | | | | | | |
| No. | 2010 | 37 | 広島井口 | | | 2 | — | 1 | 40 | 瀬戸内 | | | | | | | | | | | | | | | |
| 2 | 回戦 | D | 3 | 高下 亮介 ③ | ○ | 6 | — | 2 | 1 | 金谷 和真 ② | | | | | | | | | | | | | | | |
| 4 | | 國重 太一 ③ | | | | | | | 2 | 近藤 雅麻 ③ | | | | | | | | | | | | | | | |
| 10 | 試合 | S1 | 1 | 田ノ上 雄葵 ③ | ○ | 0 | — | 6 | ○ | 3 | 中道 真也 ② | | | | | | | | | | | | | | |
| 2 | | S2 | 2 | 佐々木 拓真 ③ | ○ | 6 | — | 2 | 4 | 末永 朋生 ③ | | | | | | | | | | | | | | | |
| No. | 2011 | 41 | 廿日市 | | | 2 | — | 0 | 43 | 総合技術 | | | | | | | | | | | | | | | |
| 2 | 回戦 | D | 2 | 木村 賢太 ③ | ○ | 6 | — | 1 | 1 | 渡部 楓人 ③ | | | | | | | | | | | | | | | |
| 3 | | 齋藤 雅也 ② | | | | | | | 3 | 舛田 洸太 ③ | | | | | | | | | | | | | | | |
| 11 | 試合 | S1 | 1 | 松村 颯大 ② | ○ | 6 | — | 3 | 2 | 平田 輝樹 ③ | | | | | | | | | | | | | | | |
| 4 | | S2 | 4 | 田ノ上 舜哉 ② | | 3 | — | 1 | 5 | 高橋 樹 ② | | | | | | | | | | | | | | | |

第68回広島県高等学校総合体育大会テニス競技 男子団体<5/9>

| 3回戦 | | | | | | | | | | 4回戦(準々決勝) | | | | | | | | | | | | | | | | | | | |
|-----|------|----|--------|----------|----------|---|---|---|---|-----------|----------|----------|---|----|----------|---------|----------|----------|---|---|---|---|---------|----------|----------|---------|---|--|--|
| No. | 3001 | 1 | 崇徳 | | | | 2 | — | 0 | 8 | 福山明王台 | | | | No. | 4001 | 1 | 崇徳 | | | | 3 | — | 0 | 9 | 広島学院 | | | |
| 3 | 回戦 | D | 2 | 岡崎 大倭 ② | ② | ○ | 6 | — | 0 | 3 | 前田 峻希 ③ | ③ | 4 | 回戦 | D | 3 | 日野 智之 ③ | ③ | ○ | 6 | — | 1 | 2 | 八代 善一郎 ② | ② | | | | |
| | | | 3 | 日野 智之 ③ | ③ | | | | | 4 | 前田 泰希 ③ | ③ | | | 4 | 阿部 称也 ① | ① | ○ | 6 | — | 0 | 5 | 宮本 拓樹 ③ | ③ | | | | | |
| 1 | 試合 | S1 | 1 | 上野 浩太郎 ② | ② | ○ | 6 | — | 1 | 1 | 児玉 健志郎 ③ | ③ | 1 | 試合 | S1 | 1 | 上野 浩太郎 ② | ② | ○ | 6 | — | 0 | 3 | 谷 幹雄 ③ | ③ | | | | |
| | | | S2 | 4 | 阿部 称也 ① | ① | | | | 2 | 西村 尚也 ③ | ③ | | | S2 | 2 | 岡崎 大倭 ② | ② | ○ | 6 | — | 2 | 4 | 横山 大騎 ② | ② | | | | |
| No. | 3002 | 9 | 広島学院 | | | | 2 | — | 1 | 16 | 広島皆実 | | | | No. | 4002 | 17 | 広島城北 | | | | 2 | — | 0 | 32 | 近大附属東広島 | | | |
| 3 | 回戦 | D | 2 | 八代 善一郎 ② | ② | ○ | 6 | — | 1 | 2 | 山下 拓真 ③ | ③ | 4 | 回戦 | D | 1 | 高橋 優 ③ | ③ | ○ | 6 | — | 3 | 2 | 奥信 海斗 ③ | ③ | | | | |
| | | | 5 | 宮本 拓樹 ③ | ③ | | | | | 5 | 内山 瑛太 ③ | ③ | | | 4 | 惠南 直人 ③ | ③ | ○ | 6 | — | 0 | 3 | 達見 啓介 ② | ② | | | | | |
| 2 | 試合 | S1 | 1 | 中尾 俊貴 ③ | ③ | ○ | 2 | — | 6 | 1 | 日浦 大貴 ③ | ③ | 2 | 試合 | S1 | 2 | 有田 舜 ③ | ③ | ○ | 6 | — | 0 | 1 | 菅沼 稜平 ③ | ③ | | | | |
| | | | S2 | 4 | 横山 大騎 ② | ② | ○ | 6 | — | 0 | 3 | 丸山 大智 ③ | ③ | | | S2 | 3 | 山本 良樹 ③ | ③ | ○ | 5 | — | 2 | 4 | 土肥 大起 ③ | ③ | | | |
| No. | 3003 | 17 | 広島城北 | | | | 2 | — | 0 | 23 | 市立広島工業 | | | | No. | 4003 | 33 | 修道 | | | | 2 | — | 0 | 41 | 廿日市 | | | |
| 3 | 回戦 | D | 1 | 高橋 優 ③ | ③ | ○ | 6 | — | 1 | 1 | 大盛 晃祐 ③ | ③ | 4 | 回戦 | D | 3 | 米澤 海知 ③ | ③ | | 1 | — | 4 | 2 | 木村 賢太 ③ | ③ | | | | |
| | | | 4 | 惠南 直人 ③ | ③ | | | | | 2 | 伊藤 勇哉 ③ | ③ | | | 5 | 福島 洋太 ③ | ③ | ○ | 6 | — | 0 | 3 | 齋藤 雅也 ② | ② | | | | | |
| 3 | 試合 | S1 | 2 | 有田 舜 ③ | ③ | ○ | 6 | — | 0 | 3 | 谷口 萌 ② | ② | 3 | 試合 | S1 | 1 | 今井 翼 ③ | ③ | ○ | 6 | — | 1 | 1 | 松村 颯大 ② | ② | | | | |
| | | | S2 | 3 | 山本 良樹 ③ | ③ | ○ | 2 | — | 2 | 4 | 森田 耀介 ② | ② | | | S2 | 2 | 宗近 徹志朗 ② | ② | ○ | 6 | — | 2 | 4 | 田ノ上 舜哉 ② | ② | | | |
| No. | 3004 | 25 | 近大附属福山 | | | | 1 | — | 2 | 32 | 近大附属東広島 | | | | No. | 4004 | 49 | 美鈴が丘 | | | | 0 | — | 2 | 64 | 広島なぎさ | | | |
| 3 | 回戦 | D | 4 | 井上 武城 ② | ② | | 1 | — | 6 | 2 | 奥信 海斗 ③ | ③ | 4 | 回戦 | D | 2 | 平田 健二 ③ | ③ | | 4 | — | 3 | 2 | 竹野 光稀 ② | ② | | | | |
| | | | 5 | 藤井 直人 ① | ① | ○ | 6 | — | 3 | 3 | 達見 啓介 ② | ② | | | 3 | 前川 礼河 ③ | ③ | ○ | 3 | — | 6 | ○ | 1 | 丸石 拓海 ③ | ③ | | | | |
| 4 | 試合 | S1 | 2 | 山口 晃平 ② | ② | ○ | 6 | — | 3 | 1 | 菅沼 稜平 ③ | ③ | 4 | 試合 | S1 | 1 | 猪飼 達也 ③ | ③ | | 3 | — | 6 | ○ | 1 | 丸石 拓海 ③ | ③ | | | |
| | | | S2 | 3 | 新田 一就 ② | ② | ○ | 3 | — | 6 | 4 | 土肥 大起 ③ | ③ | | | S2 | 5 | 川下 慶悟 ① | ① | | 0 | — | 6 | ○ | 3 | 澤田 文弥 ② | ② | | |
| No. | 3005 | 33 | 修道 | | | | 2 | — | 0 | 37 | 広島井口 | | | | 5回戦(準決勝) | | | | | | | | | | | | | | |
| 3 | 回戦 | D | 3 | 米澤 海知 ③ | ③ | ○ | 6 | — | 2 | 3 | 高下 亮介 ③ | ③ | | | | | | | | | | | | | | | | | |
| | | | 4 | 馬庭 祐介 ③ | ③ | | | | | 4 | 國重 太一 ③ | ③ | | | | | | | | | | | | | | | | | |
| 5 | 試合 | S1 | 1 | 今井 翼 ③ | ③ | | 5 | — | 1 | 1 | 田ノ上 雄葵 ③ | ③ | | | | | | | | | | | | | | | | | |
| | | | S2 | 2 | 宗近 徹志朗 ② | ② | ○ | 6 | — | 0 | 2 | 佐々木 拓真 ③ | ③ | | | | | | | | | | | | | | | | |
| No. | 3006 | 41 | 廿日市 | | | | 2 | — | 1 | 48 | 福山誠之館 | | | | No. | 5001 | 1 | 崇徳 | | | | 3 | — | 0 | 17 | 広島城北 | | | |
| 3 | 回戦 | D | 2 | 木村 賢太 ③ | ③ | ○ | 6 | — | 4 | 4 | 若山 幸輝 ③ | ③ | 5 | 回戦 | D | 3 | 日野 智之 ③ | ③ | ○ | 6 | — | 2 | 1 | 高橋 優 ③ | ③ | | | | |
| | | | 3 | 齋藤 雅也 ② | ② | | | | | 5 | 三浦 直也 ② | ② | | | 4 | 阿部 称也 ① | ① | ○ | 6 | — | 0 | 4 | 惠南 直人 ③ | ③ | | | | | |
| 6 | 試合 | S1 | 1 | 松村 颯大 ② | ② | ○ | 1 | — | 6 | 1 | 松本 航洋 ③ | ③ | 1 | 試合 | S1 | 1 | 上野 浩太郎 ② | ② | ○ | 6 | — | 1 | 2 | 有田 舜 ③ | ③ | | | | |
| | | | S2 | 4 | 田ノ上 舜哉 ② | ② | ○ | 6 | — | 4 | 2 | 神田 明典 ② | ② | | | S2 | 2 | 岡崎 大倭 ② | ② | ○ | 6 | — | 2 | 3 | 山本 良樹 ③ | ③ | | | |
| No. | 3007 | 49 | 美鈴が丘 | | | | 2 | — | 0 | 56 | 広陵 | | | | No. | 5002 | 33 | 修道 | | | | 0 | — | 2 | 64 | 広島なぎさ | | | |
| 3 | 回戦 | D | 2 | 平田 健二 ③ | ③ | | 3 | — | 3 | 2 | 高山 陽 ③ | ③ | 5 | 回戦 | D | 3 | 米澤 海知 ③ | ③ | | 2 | — | 6 | ○ | 2 | 竹野 光稀 ② | ② | | | |
| | | | 3 | 前川 礼河 ③ | ③ | | | | | 3 | 浜崎 和哉 ③ | ③ | | | 4 | 馬庭 祐介 ③ | ③ | ○ | 2 | — | 0 | 4 | 丸山 直人 ② | ② | | | | | |
| 7 | 試合 | S1 | 1 | 猪飼 達也 ③ | ③ | ○ | 6 | — | 2 | 1 | 前川 優馬 ③ | ③ | 2 | 試合 | S1 | 1 | 今井 翼 ③ | ③ | | 1 | — | 6 | ○ | 1 | 丸石 拓海 ③ | ③ | | | |
| | | | S2 | 5 | 川下 慶悟 ① | ① | ○ | 6 | — | 4 | 4 | 桑本 精一郎 ② | ② | | | S2 | 2 | 宗近 徹志朗 ② | ② | | — | — | — | 3 | 澤田 文弥 ② | ② | | | |
| No. | 3008 | 57 | 広島大附属 | | | | 0 | — | 2 | 64 | 広島なぎさ | | | | | | | | | | | | | | | | | | |
| 3 | 回戦 | D | 1 | 中本 啓佑 ③ | ③ | | 0 | — | 6 | 2 | 竹野 光稀 ② | ② | | | | | | | | | | | | | | | | | |
| | | | 4 | 川上 和希 ② | ② | ○ | 0 | — | 6 | 4 | 丸山 直人 ② | ② | | | | | | | | | | | | | | | | | |
| 8 | 試合 | S1 | 2 | 小橋 佳教 ③ | ③ | | 1 | — | 3 | 1 | 丸石 拓海 ③ | ③ | | | | | | | | | | | | | | | | | |
| | | | S2 | 3 | 胡井 佑太 ③ | ③ | ○ | 0 | — | 6 | 3 | 澤田 文弥 ② | ② | | | | | | | | | | | | | | | | |

第68回広島県高等学校総合体育大会テニス競技 男子団体<6/9>

| 6回戦(決勝) | | | | | | | | | | | | | |
|---------------|------|-----|-------|--------|---|---|---|----|----|-------|-------|-------|---|
| No. | 6001 | 1 | 崇徳 | | | 2 | — | 0 | 64 | 広島なぎさ | | | |
| 6 | D | 3 | 日野 智之 | ③ | ☆ | 2 | — | 0 | | 1 | 丸石 拓海 | ③ | |
| | | 4 | 阿部 称也 | ① | | | | | | 4 | 丸山 直人 | ② | |
| 1 回戦 試合 | S1 | 1st | | | | ○ | 6 | — | 2 | | | | |
| | | 2nd | | | | ○ | 7 | 10 | — | 8 | 6 | | |
| | | 3rd | | | | | | | | | | | |
| | S2 | 1st | 1 | 上野 浩太郎 | ② | ☆ | 2 | — | 0 | | 2 | 竹野 光稀 | ② |
| | | 2nd | | | | ○ | 6 | — | 3 | | | | |
| | | 3rd | | | | ○ | 6 | — | 3 | | | | |
| | S1 | 1st | | | | ○ | 6 | — | 3 | | | | |
| | | 2nd | | | | ○ | 6 | — | 3 | | | | |
| | | 3rd | | | | | | | | | | | |
| | S2 | 1st | 2 | 岡崎 大倭 | ② | | 1 | — | 0 | | 3 | 澤田 文弥 | ② |
| | | 2nd | | | | ○ | 6 | — | 4 | | | | |
| | | 3rd | | | | | 4 | — | 3 | | | | |

| 5・6位決定戦 | | | | | | | | | | | | | |
|-------------|------|----|--------|---|---|---|---|---|----|---------|-------|-------|---|
| No. | 7001 | 9 | 広島学院 | | | 2 | — | 1 | 32 | 近大附属東広島 | | | |
| 5・6位 決定戦 | D | 2 | 八代 善一郎 | ② | ○ | 7 | 7 | — | 3 | 6 | 2 | 奥信 海斗 | ③ |
| | | 5 | 宮本 拓樹 | ③ | | | | | | | 3 | 達見 啓介 | ② |
| 1 試合 | S1 | 3 | 谷 幹雄 | ③ | | 2 | — | 6 | ○ | 1 | 菅沼 稜平 | ③ | |
| | S2 | 4 | 横山 大騎 | ② | ○ | 6 | — | 3 | | 4 | 土肥 大起 | ③ | |
| No. | 7002 | 41 | 廿日市 | | | 0 | — | 2 | 49 | 美鈴が丘 | | | |
| 5・6位 決定戦 | D | 2 | 木村 賢太 | ③ | | 0 | | — | 6 | ○ | 2 | 平田 健二 | ③ |
| | | 3 | 齋藤 雅也 | ② | | | | | | | 3 | 前川 礼河 | ③ |
| 2 試合 | S1 | 1 | 松村 颯大 | ② | | 2 | — | 6 | ○ | 1 | 猪飼 達也 | ③ | |
| | S2 | 4 | 田ノ上 舜哉 | ② | | | — | | | 5 | 川下 慶悟 | ① | |

第68回広島県高等学校総合体育大会テニス競技 女子団体<7/9>2015/6/8

| 1回戦 | | | | | | | | | | 2回戦 | | | | | | | | | | | | | | | |
|-----|------|----|----------|---|---|---|---|---|----|----------|----|----|----------|----------|----|--------|---|---|---|----------|----------|----|--------|--|--|
| No. | 1002 | 3 | 福山明王台 | | | 3 | — | 0 | 4 | 広島皆実 | | | No. | 2001 | 1 | 広陵 | | | 3 | — | 0 | 3 | 福山明王台 | | |
| 1 | D | 3 | 倉田 沙也加 ③ | ○ | 6 | — | 1 | | 3 | 江草 彩美 ③ | 2 | D | 1 | 永嶋 遥 ③ | ○ | 6 | — | 0 | | 3 | 倉田 沙也加 ③ | | | | |
| 2 | S1 | 4 | 濱田 結花 ③ | ○ | 6 | — | 2 | | 4 | 吉田 光里 ③ | 回戦 | 3 | 河本 鈴香 ② | ○ | 6 | — | 1 | | 5 | 乃美 楓 ③ | | | | | |
| 試合 | S2 | 1 | 高橋 里奈 ③ | ○ | 6 | — | 2 | | 1 | 東畝 有花 ③ | 1 | S1 | 2 | 岡田 優香 ③ | ○ | 6 | — | 2 | | 1 | 高橋 里奈 ③ | | | | |
| | | 2 | 井上 彩華 ③ | ○ | 6 | — | 2 | | 2 | 一ノ宮 萌 ③ | 試合 | S2 | 4 | 山本 采夏 ② | ○ | 6 | — | 2 | | 2 | 井上 彩華 ③ | | | | |
| No. | 1006 | 11 | 総合技術 | | | 0 | — | 3 | 12 | 海田 | | | No. | 2002 | 5 | 市立広島商業 | | | 3 | — | 0 | 8 | 市立広島工業 | | |
| 1 | D | 3 | 井村 しおり ② | ○ | 1 | — | 6 | ○ | 1 | 矢野 初音 ③ | 2 | D | 3 | 三宅 莉乃 ③ | ○ | 6 | — | 2 | | 1 | 磯部 真緒 ③ | | | | |
| 6 | S1 | 4 | 伊藤 美佐希 ② | ○ | 0 | — | 6 | ○ | 4 | 車谷 亜美 ③ | 回戦 | 5 | 中尾 友 ③ | ○ | 6 | — | 0 | | 2 | 吉野 綾音 ② | | | | | |
| 試合 | S2 | 1 | 池田 奈菜子 ② | ○ | 2 | — | 6 | ○ | 2 | 埜田 奈緒 ③ | 2 | S1 | 1 | 安永 瑞希 ③ | ○ | 6 | — | 1 | | 3 | 藤尾 菜々 ② | | | | |
| | | 2 | 井上 乃衣 ② | ○ | 2 | — | 6 | ○ | 3 | 大海 奈実 ③ | 試合 | S2 | 4 | 仲田 未来 ③ | ○ | 6 | — | 1 | | 4 | 瀧岡 亜美 ② | | | | |
| No. | 1007 | 13 | 広 | | | 1 | — | 2 | 14 | 大門 | | | No. | 2003 | 9 | 舟入 | | | 2 | — | 1 | 12 | 海田 | | |
| 1 | D | 3 | 松岡 優音 ② | ○ | 4 | — | 6 | ○ | 2 | 長田 桃佳 ② | 2 | D | 4 | 岡本 知奈 ② | ○ | 6 | — | 0 | | 1 | 矢野 初音 ③ | | | | |
| 7 | S1 | 4 | 大前 真結 ② | ○ | 0 | — | 6 | ○ | 5 | 藤井 彩花 ② | 回戦 | 5 | 井上 三夢 ③ | ○ | 6 | — | 2 | | 4 | 車谷 亜美 ③ | | | | | |
| 試合 | S2 | 1 | 木本 成美 ③ | ○ | 1 | — | 6 | ○ | 1 | 岡部 真希 ③ | 3 | S1 | 1 | 三島 あやな ② | ○ | 6 | — | 2 | | 2 | 埜田 奈緒 ③ | | | | |
| | | 2 | 中俣 真子 ③ | ○ | 6 | — | 3 | | 3 | 秋田 幸那 ③ | 試合 | S2 | 2 | 栗山 茜 ② | ○ | 4 | — | 6 | ○ | 3 | 大海 奈実 ③ | | | | |
| No. | 1010 | 19 | 近大附属福山 | | | 0 | — | 3 | 20 | 広島観音 | | | No. | 2004 | 14 | 大門 | | | 0 | — | 3 | 16 | 広島井口 | | |
| 1 | D | 3 | 三藤 裕希 ② | ○ | 1 | — | 6 | ○ | 3 | 矢谷 朋恵 ③ | 2 | D | 2 | 長田 桃佳 ② | ○ | 2 | — | 6 | ○ | 4 | 今井 美穂 ② | | | | |
| 10 | S1 | 4 | 小畠 和佳奈 ② | ○ | 0 | — | 6 | ○ | 4 | 向井 志織 ③ | 回戦 | 5 | 藤井 彩花 ② | ○ | 3 | — | 6 | ○ | 5 | 和栗 麻莉奈 ③ | | | | | |
| 試合 | S2 | 1 | 小田 佳澄 ② | ○ | 5 | — | 7 | ○ | 1 | 森川 遙 ③ | 4 | S1 | 1 | 岡部 真希 ③ | ○ | 2 | — | 6 | ○ | 1 | 新本 和花 ③ | | | | |
| | | 2 | 河本 琴音 ② | ○ | 2 | — | 7 | ○ | 5 | 藤井 美保 ③ | 試合 | S2 | 3 | 秋田 幸那 ③ | ○ | 2 | — | 6 | ○ | 3 | 原山 愛理 ② | | | | |
| No. | 1015 | 29 | 広島国際学院 | | | 1 | — | 2 | 30 | 瀬戸内 | | | No. | 2005 | 17 | 県立広島 | | | 3 | — | 0 | 20 | 広島観音 | | |
| 1 | D | 3 | 大原 優羽 ③ | ○ | 4 | — | 6 | ○ | 4 | 永見 采未 ③ | 2 | D | 2 | 中山 綾菜 ③ | ○ | 6 | — | 1 | | 2 | 中村 瑠花 ③ | | | | |
| 15 | S1 | 4 | 河嶋 里奈 ③ | ○ | 6 | — | 1 | | 5 | 中村 春月 ② | 回戦 | 3 | 徳山 まどか ③ | ○ | 6 | — | 2 | | 3 | 矢谷 朋恵 ③ | | | | | |
| 試合 | S2 | 1 | 吉田 桃香 ③ | ○ | 2 | — | 6 | ○ | 2 | 河内山 夕布 ② | 5 | S1 | 1 | 台丸 由望 ③ | ○ | 6 | — | 3 | | 1 | 森川 遙 ③ | | | | |
| | | 2 | 杉浦 愛里 ③ | ○ | 2 | — | 6 | ○ | 3 | 向井 藍子 ③ | 試合 | S2 | 4 | 今津 由貴 ② | ○ | 6 | — | 3 | | 5 | 藤井 美保 ③ | | | | |
| No. | 1018 | 35 | 近大附属東広島 | | | 2 | — | 1 | 36 | 武田 | | | No. | 2006 | 21 | 安佐北 | | | 2 | — | 0 | 24 | 呉商業 | | |
| 1 | D | 4 | 堀 成美 ③ | ○ | 6 | — | 4 | | 3 | 川崎 莉緒 ② | 2 | D | 3 | 田口 雛 ② | ○ | 7 | — | 6 | | 3 | 高村 愛理 ② | | | | |
| 18 | S1 | 5 | 猫村 はるか ③ | ○ | 6 | — | 1 | | 4 | 新宅 小夏 ② | 回戦 | 4 | 新原 七海 ② | ○ | 6 | — | 1 | | 4 | 玉川 未来 ② | | | | | |
| 試合 | S2 | 1 | 西田 真穂 ③ | ○ | 6 | — | 6 | ○ | 1 | 飯田 晴香 ③ | 6 | S1 | 1 | 落合 穂乃佳 ③ | ○ | 6 | — | 0 | | 1 | 服部 愛梨 ③ | | | | |
| | | 2 | 北川 春菜 ③ | ○ | 4 | — | 6 | ○ | 2 | 森本 奈音 ③ | 試合 | S2 | 2 | 河野 愛里咲 ② | ○ | 6 | — | 0 | | 2 | 豊田 茜 ③ | | | | |
| No. | 1023 | 45 | 沼田 | | | 3 | — | 0 | 46 | 呉三津田 | | | No. | 2007 | 25 | 広島国泰寺 | | | 3 | — | 0 | 28 | 山陽 | | |
| 1 | D | 3 | 潮先 薫 ③ | ○ | 6 | — | 0 | | 3 | 佐藤 悠美 ② | 2 | D | 4 | 沖野 千咲都 ③ | ○ | 6 | — | 2 | | 3 | 藤井 京香 ③ | | | | |
| 23 | S1 | 4 | 藤澤 香月 ② | ○ | 6 | — | 4 | | 4 | 吉田 有希 ② | 回戦 | 5 | 中村 朝香 ③ | ○ | 6 | — | 2 | | 4 | 植田 和加奈 ① | | | | | |
| 試合 | S2 | 1 | 中桐 優菜 ② | ○ | 6 | — | 3 | | 1 | 福吉 彩 ③ | 7 | S1 | 1 | 濱桐 華織 ③ | ○ | 6 | — | 2 | | 1 | 青木 遥香 ③ | | | | |
| | | 2 | 原田 美月 ② | ○ | 6 | — | 3 | | 2 | 檜垣 菜子 ③ | 試合 | S2 | 2 | 藪根 奈央 ② | ○ | 6 | — | 2 | | 2 | 山田 菜那 ③ | | | | |
| No. | 1026 | 51 | 福山誠之館 | | | 2 | — | 1 | 52 | 基町 | | | No. | 2008 | 30 | 瀬戸内 | | | 0 | — | 3 | 32 | 福山葦陽 | | |
| 1 | D | 3 | 古田口 愛 ② | ○ | 6 | — | 3 | | 1 | 宮本 葉月 ③ | 2 | D | 4 | 永見 采未 ③ | ○ | 3 | — | 6 | ○ | 2 | 都野川 遼菜 ③ | | | | |
| 26 | S1 | 4 | 佐藤 史織 ③ | ○ | 6 | — | 2 | | 2 | 川本 真依 ③ | 回戦 | 5 | 中村 春月 ② | ○ | 0 | — | 6 | ○ | 4 | 甲斐 千尋 ③ | | | | | |
| 試合 | S2 | 1 | 細谷 優花 ③ | ○ | 4 | — | 6 | ○ | 3 | 濱咲 里紗 ③ | 8 | S1 | 1 | 加藤 実紅 ② | ○ | 5 | — | 7 | ○ | 1 | 小林 玲奈 ② | | | | |
| | | 2 | 枝廣 侑那 ③ | ○ | 4 | — | 6 | ○ | 4 | 佐藤 仁美 ③ | 試合 | S2 | 3 | 向井 藍子 ③ | ○ | 5 | — | 7 | ○ | 3 | 堀 友佳 ③ | | | | |
| No. | 1027 | 53 | 五日市 | | | 0 | — | 3 | 54 | 安古市 | | | | | | | | | | | | | | | |
| 1 | D | 1 | 田中 瑞帆 ③ | ○ | 1 | — | 6 | ○ | 2 | 織田 知美 ③ | | | | | | | | | | | | | | | |
| 27 | S1 | 2 | 大江 樹 ③ | ○ | 0 | — | 6 | ○ | 4 | 那須 加奈子 ③ | | | | | | | | | | | | | | | |
| 試合 | S2 | 3 | 安積 真子 ② | ○ | 3 | — | 6 | ○ | 1 | 高木 優花 ③ | | | | | | | | | | | | | | | |
| | | 4 | 遠藤 瑠莉 ② | ○ | 3 | — | 6 | ○ | 5 | 瀬戸 春菜 ② | | | | | | | | | | | | | | | |
| No. | 1031 | 61 | 廿日市 | | | 3 | — | 0 | 62 | 広島大附属 | | | | | | | | | | | | | | | |
| 1 | D | 2 | 永岡 未来 ② | ○ | 7 | — | 5 | | 1 | 尾崎 彩織 ② | | | | | | | | | | | | | | | |
| 31 | S1 | 4 | 田中 涼 ③ | ○ | 6 | — | 1 | | 2 | 高島 美奈子 ② | | | | | | | | | | | | | | | |
| 試合 | S2 | 1 | 水上 葵友 ③ | ○ | 6 | — | 1 | | 3 | 丸子 奈々 ② | | | | | | | | | | | | | | | |
| | | 3 | 西原 杏実 ② | ○ | 6 | — | 1 | | 4 | 吉竹 咲 ② | | | | | | | | | | | | | | | |

第68回広島県高等学校総合体育大会テニス競技 女子団体<8/9>2015/6/8

| 2回戦 | | | | | | | | | | 3回戦 | | | | | | | | | | | | | | | |
|-----|------|----|-------|----------|----------|---|---|---|----|----------|----------|----|-----|----------|----------|----------|---|---|----------|---|----------|----------|--------|--|--|
| No. | 2009 | 33 | 安田女子 | | | 3 | — | 0 | 35 | 近大附属東広島 | | | No. | 3001 | 1 | 広陵 | | | 2 | — | 0 | 5 | 市立広島商業 | | |
| 2 | 回戦 | D | 3 | 林 奈津美 ③ | ○ | 6 | — | 1 | 1 | 西田 真穂 ③ | 3 | 回戦 | D | 3 | 河本 鈴香 ② | ○ | 6 | — | 0 | 1 | 安永 瑞希 ③ | | | | |
| | | | 4 | 北垣内 志帆 ① | | | | | 2 | 北川 春菜 ③ | | | 4 | 山本 采夏 ② | | | | 4 | 仲田 未来 ③ | | | | | | |
| 9 | 試合 | S1 | 1 | 原田 万莉彩 ③ | ○ | 6 | — | 0 | 3 | 村山 友里 ③ | 1 | 試合 | S1 | 2 | 岡田 優香 ③ | ○ | 6 | — | 0 | 2 | 今西 菜摘 ② | | | | |
| | | | S2 | 2 | 岸 由美香 ③ | ○ | 6 | — | 3 | 堀 成美 ③ | | | S2 | 5 | 平本 花菜子 ③ | | | 3 | 三宅 莉乃 ③ | | | | | | |
| No. | 2010 | 37 | 安芸府中 | | | 3 | — | 0 | 40 | 盈進 | | | No. | 3002 | 9 | 舟入 | | | 1 | — | 2 | 16 | 広島井口 | | |
| 2 | 回戦 | D | 1 | 大平 真愛 ③ | ○ | 6 | — | 2 | 3 | 高橋 真実 ② | 3 | 回戦 | D | 2 | 栗山 茜 ② | | 2 | — | 6 | 4 | 今井 美穂 ② | | | | |
| | | | 4 | 横山 朱里 ③ | | | | | 4 | 藤川 有紗 ② | | | 4 | 岡本 知奈 ② | | | | 5 | 和栗 麻莉奈 ③ | | | | | | |
| 10 | 試合 | S1 | 2 | 島崎 愛佳 ③ | ○ | 7 | — | 5 | 1 | 松岡 友香 ② | 2 | 試合 | S1 | 1 | 三島 あやな ② | ○ | 6 | — | 1 | 1 | 新本 和花 ③ | | | | |
| | | | S2 | 3 | 高木 亜美 ③ | ○ | 6 | — | 4 | 2 | 児玉 佳菜子 ② | | | S2 | 5 | 井上 三夢 ③ | | 1 | — | 6 | 3 | 原山 愛理 ② | | | |
| No. | 2011 | 41 | 高陽 | | | 3 | — | 0 | 44 | 広大附属福山 | | | No. | 3003 | 17 | 県立広島 | | | 2 | — | 1 | 21 | 安佐北 | | |
| 2 | 回戦 | D | 4 | 本多 美雪 ③ | ○ | 6 | — | 0 | 3 | 川手 綾乃 ② | 3 | 回戦 | D | 2 | 中山 綾菜 ③ | ○ | 6 | — | 4 | 2 | 河野 愛里咲 ② | | | | |
| | | | 5 | 坂田 晴海 ③ | | | | | 4 | 小林 恵梨奈 ② | | | 3 | 徳山 まどか ③ | | | | 5 | 今桐 萌花 ② | | | | | | |
| 11 | 試合 | S1 | 2 | 薬師 正子 ③ | ○ | 6 | — | 3 | 1 | 松本 悠 ② | 3 | 試合 | S1 | 1 | 台丸 由望 ③ | | 4 | — | 6 | 1 | 落合 穂乃佳 ③ | | | | |
| | | | S2 | 3 | 佐藤 恵 ③ | ○ | 6 | — | 4 | 2 | 田中 佐枝 ② | | | S2 | 4 | 今津 由貴 ② | ○ | 6 | — | 0 | 3 | 田口 雛 ② | | | |
| No. | 2012 | 45 | 沼田 | | | 1 | — | 2 | 48 | 比治山女子 | | | No. | 3004 | 25 | 広島国療寺 | | | 0 | — | 2 | 32 | 福山薫陽 | | |
| 2 | 回戦 | D | 3 | 潮先 薫 ③ | | 1 | — | 6 | 3 | 渡辺 菜月 ③ | 3 | 回戦 | D | 4 | 沖野 千咲都 ③ | | 4 | — | 6 | 4 | 甲斐 千尋 ③ | | | | |
| | | | 4 | 藤澤 香月 ② | | | | | 5 | 山下 千聡 ③ | | | 5 | 中村 朝香 ③ | | | | 5 | 府木 梢江 ② | | | | | | |
| 12 | 試合 | S1 | 1 | 中桐 優菜 ② | | 3 | — | 6 | 1 | 木下 葉月 ③ | 4 | 試合 | S1 | 1 | 濱桐 華織 ③ | | 0 | — | 6 | 1 | 小林 玲奈 ② | | | | |
| | | | S2 | 2 | 原田 美月 ② | ○ | 7 | — | 5 | 2 | 金満 菜々子 ② | | | S2 | 3 | 西原 百恵 ② | | 1 | — | 4 | 3 | 堀 友佳 ③ | | | |
| No. | 2013 | 49 | 広島なぎさ | | | 3 | — | 0 | 51 | 福山誠之館 | | | No. | 3005 | 33 | 安田女子 | | | 2 | — | 0 | 37 | 安芸府中 | | |
| 2 | 回戦 | D | 3 | 東久保 唯 ③ | ○ | 6 | — | 3 | 1 | 細谷 優花 ③ | 3 | 回戦 | D | 3 | 林 奈津美 ③ | ○ | 6 | — | 0 | 1 | 大平 真愛 ③ | | | | |
| | | | 4 | 沖 菜摘 ② | | | | | 2 | 枝廣 侑那 ③ | | | 4 | 北垣内 志帆 ① | | | | 4 | 横山 朱里 ③ | | | | | | |
| 13 | 試合 | S1 | 1 | 馬屋原 月子 ③ | ○ | 6 | — | 0 | 3 | 古田口 愛 ② | 5 | 試合 | S1 | 1 | 原田 万莉彩 ③ | ○ | 6 | — | 0 | 2 | 島崎 愛佳 ③ | | | | |
| | | | S2 | 2 | 小川 万由子 ③ | ○ | 6 | — | 2 | 4 | 佐藤 史織 ③ | | | S2 | 2 | 岸 由美香 ③ | | 2 | — | 0 | 3 | 高木 亜美 ③ | | | |
| No. | 2014 | 54 | 安古市 | | | 2 | — | 1 | 56 | 新庄 | | | No. | 3006 | 41 | 高陽 | | | 0 | — | 2 | 48 | 比治山女子 | | |
| 2 | 回戦 | D | 1 | 高木 優花 ③ | ○ | 6 | — | 1 | 3 | 中越 ひなの ② | 3 | 回戦 | D | 4 | 本多 美雪 ③ | | 0 | — | 6 | 3 | 渡辺 菜月 ③ | | | | |
| | | | 2 | 織田 知美 ③ | | | | | 4 | 太良坊 恵美 ② | | | 5 | 坂田 晴海 ③ | | | | 5 | 山下 千聡 ③ | | | | | | |
| 14 | 試合 | S1 | 3 | 小田 千尋 ③ | ○ | 2 | — | 6 | 1 | 坂之上 舞 ③ | 6 | 試合 | S1 | 2 | 薬師 正子 ③ | | 2 | — | 6 | 1 | 木下 葉月 ③ | | | | |
| | | | S2 | 5 | 瀬戸 春菜 ② | ○ | 6 | — | 0 | 2 | 福岡 花奈 ② | | | S2 | 3 | 佐藤 恵 ③ | | 2 | — | 3 | 2 | 金満 菜々子 ② | | | |
| No. | 2015 | 57 | 山陽女学園 | | | 2 | — | 1 | 60 | 祇園北 | | | No. | 3007 | 49 | 広島なぎさ | | | 2 | — | 0 | 54 | 安古市 | | |
| 2 | 回戦 | D | 3 | 高木 絵梨香 ② | ○ | 6 | — | 2 | 3 | 羽仁 杏里 ③ | 3 | 回戦 | D | 3 | 東久保 唯 ③ | | 4 | — | 5 | 1 | 高木 優花 ③ | | | | |
| | | | 4 | 高原 里奈 ② | | | | | 4 | 竹田 佳代 ③ | | | 4 | 沖 菜摘 ② | | | | 2 | 織田 知美 ③ | | | | | | |
| 15 | 試合 | S1 | 1 | 大上 真裕 ③ | | 3 | — | 6 | 1 | 富田 千尋 ③ | 7 | 試合 | S1 | 1 | 馬屋原 月子 ③ | ○ | 6 | — | 0 | 3 | 小田 千尋 ③ | | | | |
| | | | S2 | 2 | 相本 真奈 ② | ○ | 6 | — | 0 | 2 | 堀尾 美月 ③ | | | S2 | 2 | 小川 万由子 ③ | ○ | 6 | — | 3 | 5 | 瀬戸 春菜 ② | | | |
| No. | 2016 | 61 | 廿日市 | | | 0 | — | 3 | 64 | 美鈴が丘 | | | No. | 3008 | 57 | 山陽女学園 | | | 0 | — | 2 | 64 | 美鈴が丘 | | |
| 2 | 回戦 | D | 2 | 永岡 未来 ② | | 0 | — | 6 | 3 | 中村 梨子 ③ | 3 | 回戦 | D | 1 | 大上 真裕 ③ | | 1 | — | 6 | 3 | 中村 梨子 ③ | | | | |
| | | | 4 | 田中 涼 ③ | | | | | 4 | 坂上 愛果 ② | | | 5 | 中村 亜未奈 ③ | | | | 4 | 坂上 愛果 ② | | | | | | |
| 16 | 試合 | S1 | 1 | 水上 葵友 ③ | | 0 | — | 6 | 1 | 小池 颯紀 ③ | 8 | 試合 | S1 | 2 | 相本 真奈 ② | | 0 | — | 6 | 1 | 小池 颯紀 ③ | | | | |
| | | | S2 | 3 | 西原 杏実 ② | | 4 | — | 6 | 2 | 板垣 歩 ② | | | S2 | 3 | 高木 絵梨香 ② | | 0 | — | 1 | 2 | 板垣 歩 ② | | | |

第68回広島県高等学校総合体育大会テニス競技 女子団体<9/9>2015/6/8

| 4回戦(準々決勝) | | | | | | | | | | 6回戦(決勝) | | | | | | | | | | | | | | | |
|-----------|------|----|-------|----------|----------|---|---|---|----------|---------|----------|----|-----|------|---------|----|---|---|---|---------|---------|----|------|--|--|
| No. | 4001 | 1 | 広陵 | | | 2 | — | 0 | 16 | 広島井口 | | | No. | 6001 | 1 | 広陵 | | | 2 | — | 0 | 64 | 美鈴が丘 | | |
| 4 | 回戦 | D | 2 | 岡田 優香 ③ | ○ | 6 | — | 0 | 4 | 今井 美穂 ② | 6 | 回戦 | D | 1 | 永嶋 遥 ③ | ☆ | 2 | — | 0 | 3 | 中村 梨子 ③ | | | | |
| | | | 4 | 山本 采夏 ② | | | | 5 | 和栗 麻莉奈 ③ | | | | | 4 | 山本 采夏 ② | | | | 4 | 坂上 愛果 ② | | | | | |
| 1 | 試合 | S1 | 1 | 永嶋 遥 ③ | ○ | 6 | — | 0 | 1 | 新本 和花 ③ | | | 1st | | | | | | | | | | | | |
| | | | S2 | 3 | 河本 鈴香 ② | | | 3 | 原山 愛理 ② | | | | 2nd | | | | | | | | | | | | |
| No. | 4002 | 17 | 県立広島 | | | 1 | — | 2 | 32 | 福山葦陽 | | | No. | | | | | | | | | | | | |
| 4 | 回戦 | D | 2 | 中山 綾菜 ③ | ○ | 7 | 9 | — | 7 | 6 | 4 | 1 | S1 | 2 | 岡田 優香 ③ | | 0 | — | 1 | 1 | 小池 颯紀 ③ | | | | |
| | | | 5 | 久保 舞依子 ② | | | | 5 | 府木 梢江 ② | | | | | 1st | | | | | | | | | | | |
| 2 | 試合 | S1 | 3 | 徳山 まどか ③ | | 1 | — | 6 | 1 | 小林 玲奈 ② | | | 2nd | | | | | | | | | | | | |
| | | | S2 | 4 | 今津 由貴 ② | | | 3 | 堀 友佳 ③ | | | | 3rd | | | | | | | | | | | | |
| No. | 4003 | 33 | 安田女子 | | | 2 | — | 0 | 48 | 比治山女子 | | | No. | | | | | | | | | | | | |
| 4 | 回戦 | D | 3 | 林 奈津美 ③ | ○ | 6 | — | 1 | 3 | 渡辺 菜月 ③ | | 回戦 | S2 | 3 | 河本 鈴香 ② | ☆ | 2 | — | 0 | 2 | 板垣 歩 ② | | | | |
| | | | 4 | 北垣内 志帆 ① | | | | 5 | 山下 千聡 ③ | | | | | 1st | | | | | | | | | | | |
| 3 | 試合 | S1 | 1 | 原田 万莉彩 ③ | | 4 | — | 3 | 1 | 木下 葉月 ③ | | | 2nd | | | | | | | | | | | | |
| | | | S2 | 2 | 岸 由美香 ③ | ○ | 6 | — | 4 | 2 | 金満 菜々子 ② | | | 3rd | | | | | | | | | | | |
| No. | 4004 | 49 | 広島なぎさ | | | 0 | — | 2 | 64 | 美鈴が丘 | | | No. | | | | | | | | | | | | |
| 4 | 回戦 | D | 3 | 東久保 唯 ③ | | 0 | — | 6 | 3 | 中村 梨子 ③ | | 回戦 | | | | | | | | | | | | | |
| | | | 4 | 沖 菜摘 ② | | | | 4 | 坂上 愛果 ② | | | | | | | | | | | | | | | | |
| 4 | 試合 | S1 | 1 | 馬屋原 月子 ③ | | 2 | — | 6 | 1 | 小池 颯紀 ③ | | | | | | | | | | | | | | | |
| | | | S2 | 2 | 小川 万由子 ③ | | | | 2 | 板垣 歩 ② | | | | | | | | | | | | | | | |

| 5回戦(準決勝) | | | | | | | | | | 5・6位決定戦 | | | | | | | | | | | | | | | |
|----------|------|----|------|----------|----------|---|---|---|---------|----------|---|-------------|-----|------|----------|-------|---|---|---|----------|----------|----|-------|--|--|
| No. | 5001 | 1 | 広陵 | | | 2 | — | 0 | 32 | 福山葦陽 | | | No. | 7001 | 16 | 広島井口 | | | 0 | — | 2 | 17 | 県立広島 | | |
| 5 | 回戦 | D | 1 | 永嶋 遥 ③ | ○ | 6 | — | 0 | 2 | 都野川 遥菜 ③ | 5 | 5・6位 決定戦 | D | 4 | 今井 美穂 ② | | 2 | — | 6 | 2 | 中山 綾菜 ③ | | | | |
| | | | 4 | 山本 采夏 ② | | | | 4 | 甲斐 千尋 ③ | | | | | 5 | 和栗 麻莉奈 ③ | | | | 3 | 徳山 まどか ③ | | | | | |
| 1 | 試合 | S1 | 2 | 岡田 優香 ③ | ○ | 6 | — | 2 | 1 | 小林 玲奈 ② | | | S1 | 1 | 新本 和花 ③ | | 0 | — | 6 | 1 | 台丸 由望 ③ | | | | |
| | | | S2 | 3 | 河本 鈴香 ② | | | 1 | 堀 友佳 ③ | | | | S2 | 3 | 原山 愛理 ② | | | | | 4 | 今津 由貴 ② | | | | |
| No. | 5002 | 33 | 安田女子 | | | 0 | — | 2 | 64 | 美鈴が丘 | | | No. | 7002 | 48 | 比治山女子 | | | 2 | — | 0 | 49 | 広島なぎさ | | |
| 5 | 回戦 | D | 1 | 原田 万莉彩 ③ | | | | | 3 | 中村 梨子 ③ | 5 | 5・6位 決定戦 | D | 3 | 渡辺 菜月 ③ | ○ | 6 | — | 3 | 3 | 東久保 唯 ③ | | | | |
| | | | 2 | 岸 由美香 ③ | | | | 4 | 坂上 愛果 ② | | | | | 5 | 山下 千聡 ③ | | | | 4 | 沖 菜摘 ② | | | | | |
| 2 | 試合 | S1 | 3 | 林 奈津美 ③ | | 0 | — | 6 | 1 | 小池 颯紀 ③ | | | S1 | 1 | 木下 葉月 ③ | | 1 | — | 6 | 1 | 馬屋原 月子 ③ | | | | |
| | | | S2 | 4 | 北垣内 志帆 ① | | | 0 | 2 | 板垣 歩 ② | | | S2 | 2 | 金満 菜々子 ② | ○ | 6 | — | 0 | 2 | 小川 万由子 ③ | | | | |

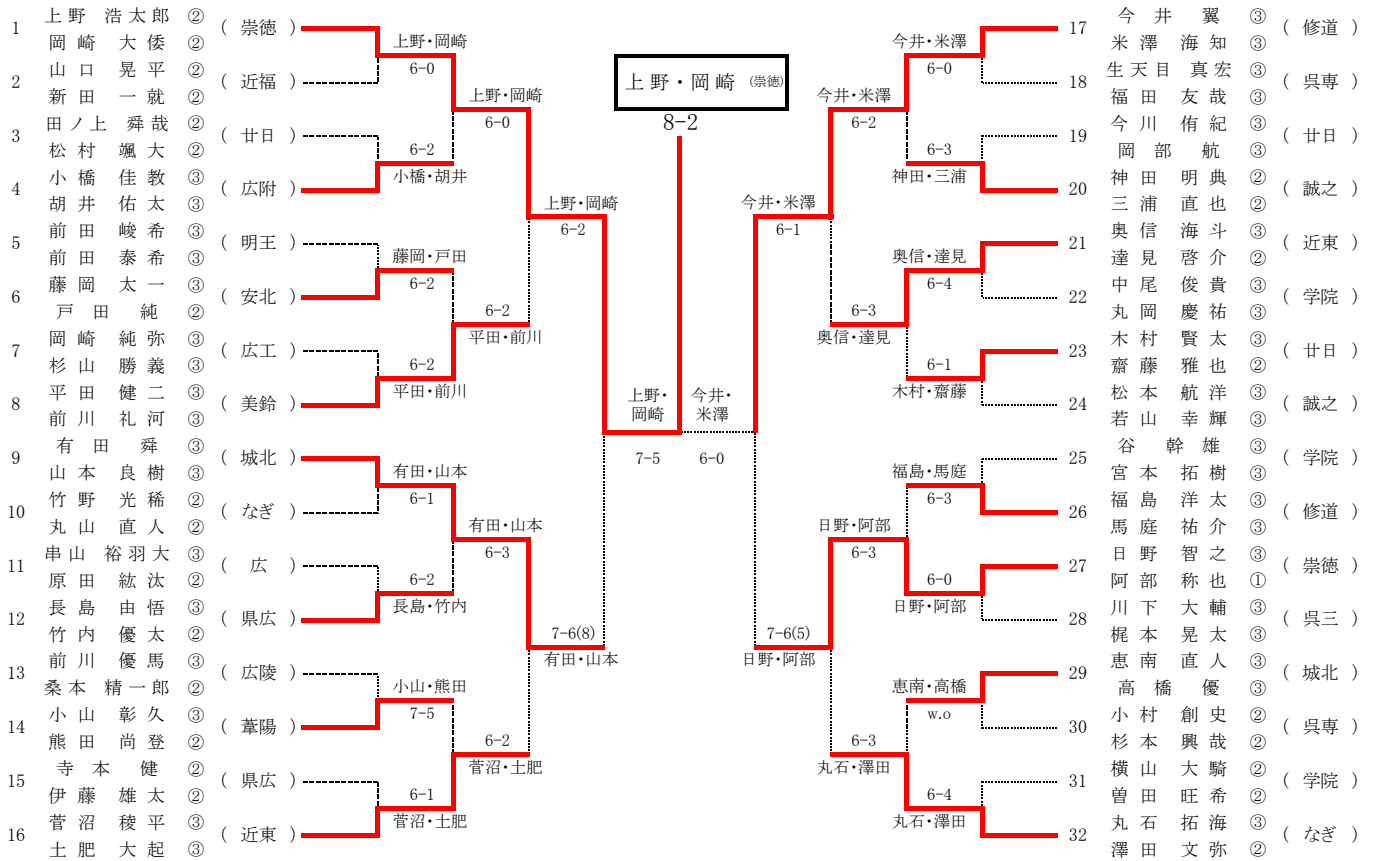
平成27年度 第68回 広島県高等学校総合体育大会テニス競技

5月31日(日) 尾道びんご運動公園テニスコート

兼 第105回 全国高等学校テニス選手権大会 広島県予選 兼 第55回 中国高等学校テニス選手権大会 広島県予選(土) 広島広域公園テニスコート

個人の部 男子ダブルス

6月7日(日) 広島広域公園テニスコート



シード 1. 上野 浩太郎・岡崎 大俊(崇徳) 2. 丸石 拓海・澤田 文弥(なぎ) 3. 今井 翼・米澤 海知(修道) 4. 菅沼 稜平・土肥 大起(近東) 5. 有田 舜・山本 良樹(城北) 6. 松本 航洋・若山 幸輝(誠之) 7. 谷 幹雄・宮本 拓樹(学院) 8. 平田 健二・前川 礼河(美鈴)

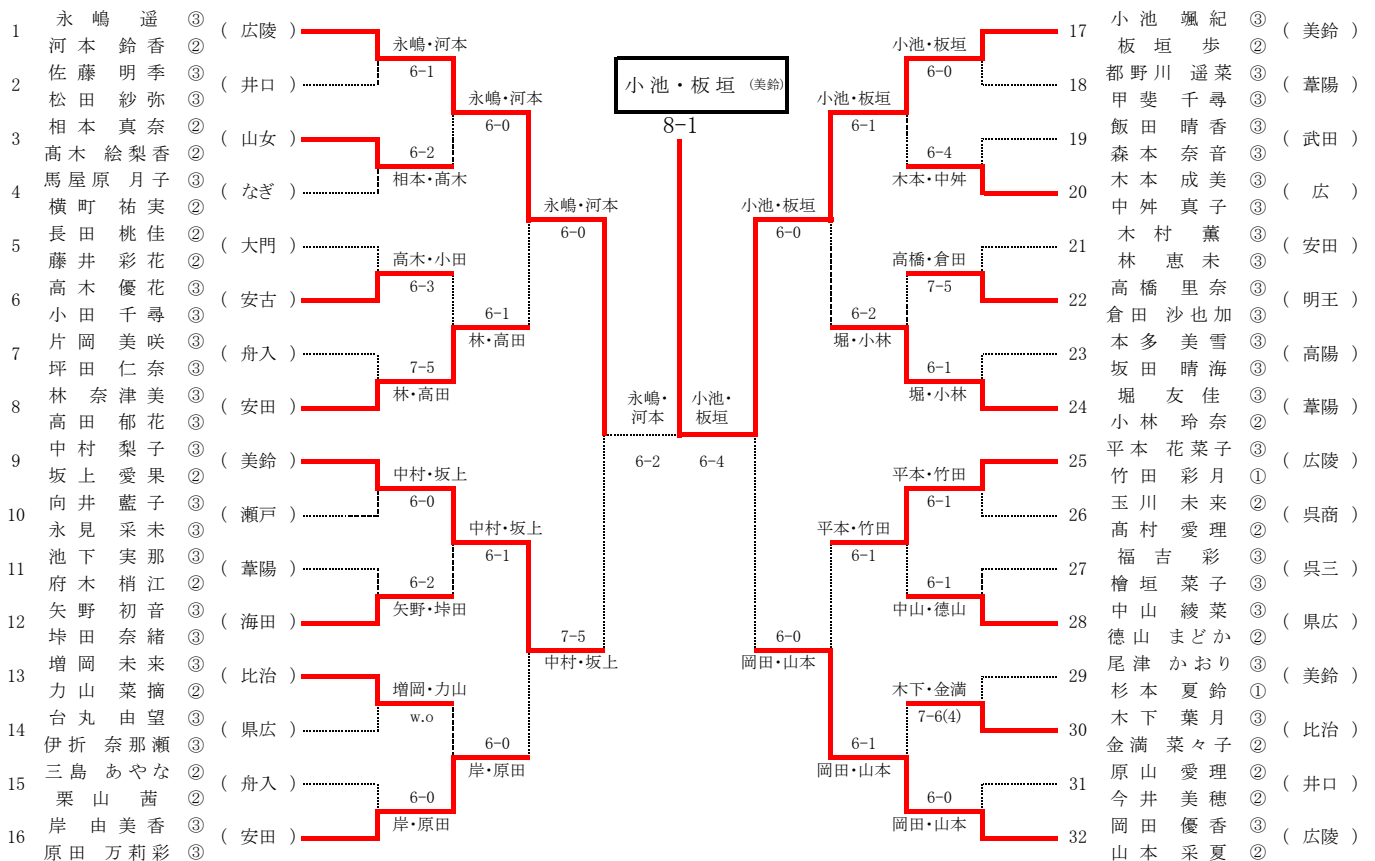
平成27年度 第68回 広島県高等学校総合体育大会テニス競技

5月31日(日) 尾道びんご運動公園テニスコート

兼 第105回 全国高等学校テニス選手権大会 広島県予選 兼 第55回 中国高等学校テニス選手権大会 広島県予選(土) 広島広域公園テニスコート

個人の部 女子ダブルス

6月7日(日) 広島広域公園テニスコート



シード 1. 永嶋 遥・河本 鈴香(広陵) 2. 岡田 優香・山本 采夏(広陵) 3. 小池 颯紀・板垣 歩(美鈴) 4. 岸 由美香・原田 万莉彩(安田) 5. 中村 梨子・坂上 愛果(美鈴) 6. 堀 友佳・小林 玲奈(葦陽) 7. 平本 花菜子・竹田 彩月(広陵) 8. 林 奈津美・高田 郁花(安田)

平成27年度 第68回 広島県高等学校総合体育大会テニス競技

兼 第105回 全国高等学校テニス選手権大会 広島県予選 兼 第55回 中国高等学校テニス選手権大会 広島県予選

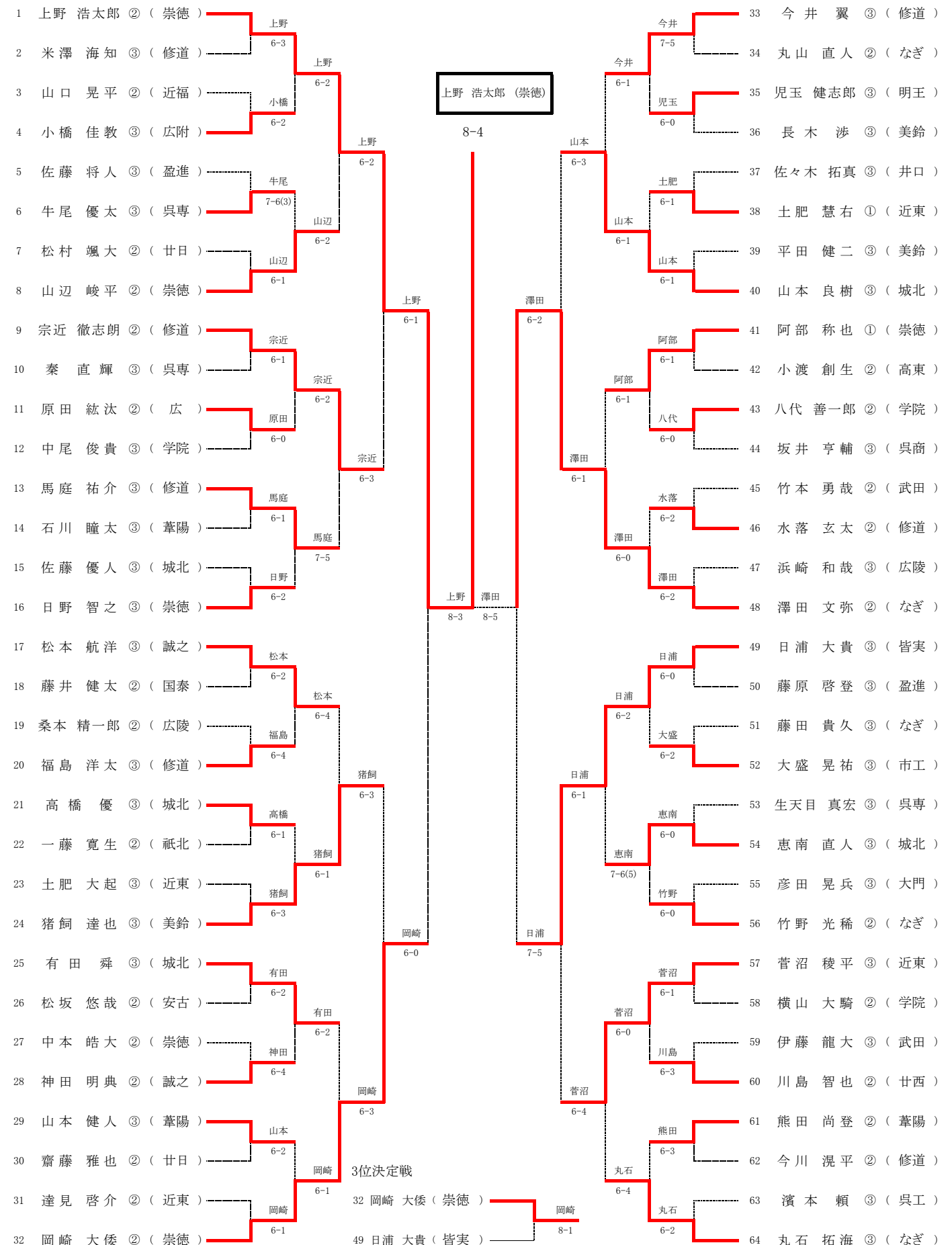
6月6日(土)

広島広域公園テニスコート

6月7日(日)

広島広域公園テニスコート

個人の部 男子シングルス



シード 1. 上野 浩太郎(崇徳) 2. 丸石 拓海(なぎ) 3. 今井 翼(修道) 4. 岡崎 大倭(崇徳) 5. 松本 航洋(誠之) 6. 澤田 文弥(なぎ)
 7. 日浦 大貴(皆実) 8. 日野 智之(崇徳) 9. 宗近 徹志朗(修道) 10. 竹野 光稀(なぎ) 11. 阿部 称也(崇徳) 12. 猪飼 達也(美鈴)
 13~14. 有田 舜(城北) 13~14. 山本 良樹(城北) 15. 菅沼 稜平(近東) 16. 山辺 峻平(崇徳)

平成27年度 第68回 広島県高等学校総合体育大会テニス競技

兼 第105回 全国高等学校テニス選手権大会 広島県予選 兼 第55回 中国高等学校テニス選手権大会 広島県予選

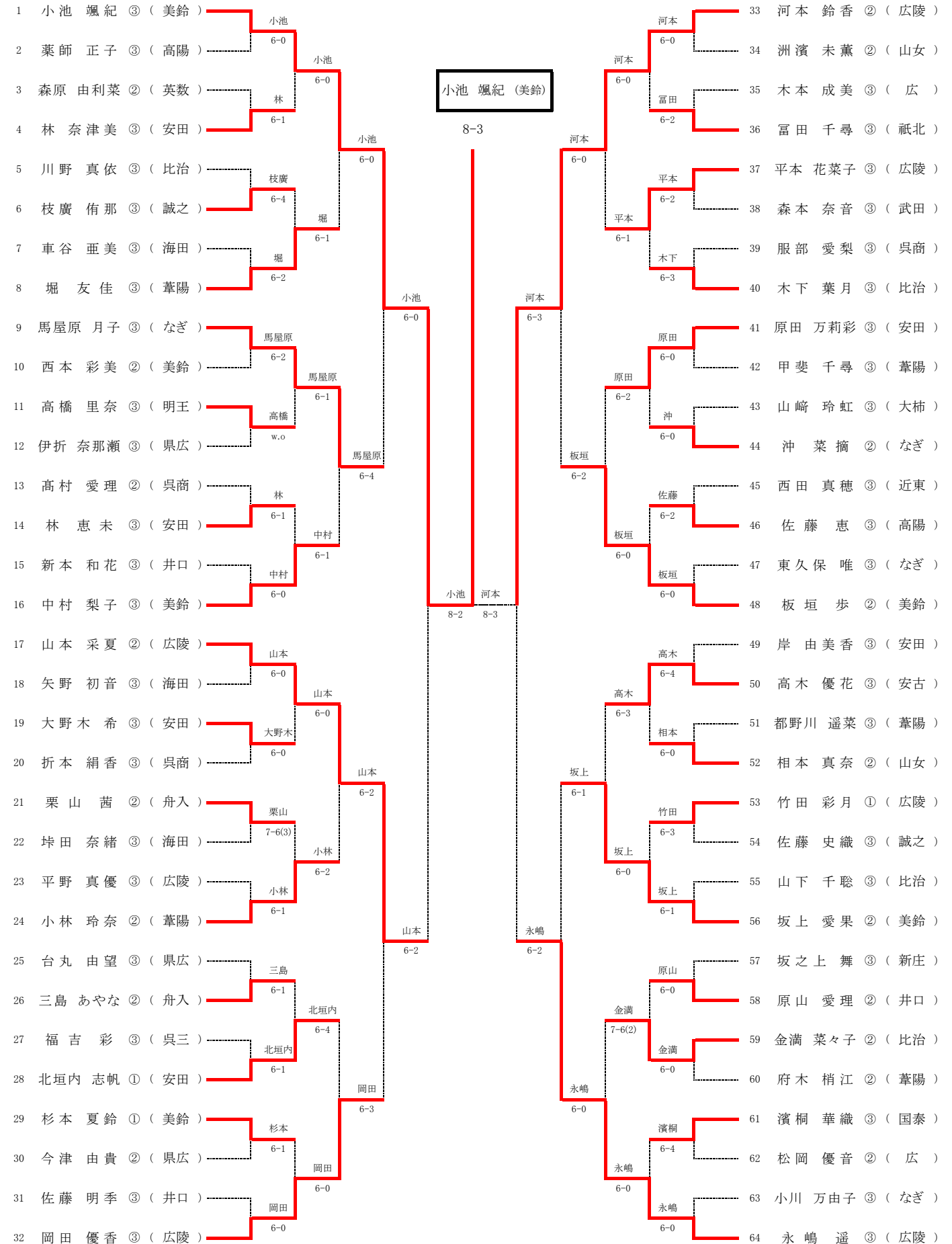
6月6日(土)

広島広域公園テニスコート

6月7日(日)

広島広域公園テニスコート

個人の部 女子シングルス



シード 1. 小池 颯紀(美鈴) 2. 永嶋 遥(広陵) 3. 河本 鈴香(広陵) 4. 岡田 優香(広陵) 5. 山本 采夏(広陵) 6. 板垣 歩(美鈴)
 7. 岸 由美香(安田) 8. 中村 梨子(美鈴) 9. 馬屋原 月子(なぎ) 10. 坂上 愛果(美鈴) 11. 原田 万莉彩(安田) 12. 小林 玲奈(葦陽)
 13~15. 台丸 由望(県広) 13~15. 木下 葉月(比治) 13~15. 坂之上 舞(新庄) 16. 堀 友佳(葦陽)

男子ダブルス

| 結果 | 順位 | ドローNo. | 名前1 | 学年 | 名前2 | 学年 | 学校 |
|-------|----|--------|--------|----|-------|----|----|
| 優勝 | 1 | 1 | 上野 浩太郎 | ② | 岡崎 大倭 | ② | 崇徳 |
| 準優勝 | 2 | 17 | 今井 翼 | ③ | 米澤 海知 | ③ | 修道 |
| ベスト4 | 3 | 9 | 有田 舜 | ③ | 山本 良樹 | ③ | 城北 |
| | 3 | 27 | 日野 智之 | ③ | 阿部 称也 | ① | 崇徳 |
| ベスト8 | 4 | 8 | 平田 健二 | ③ | 前川 礼河 | ③ | 美鈴 |
| | 4 | 16 | 菅沼 稜平 | ③ | 土肥 大起 | ③ | 近東 |
| | 4 | 21 | 奥信 海斗 | ③ | 達見 啓介 | ② | 近東 |
| | 4 | 32 | 丸石 拓海 | ③ | 澤田 文弥 | ② | なぎ |
| ベスト16 | 9 | 4 | 小橋 佳教 | ③ | 胡井 佑太 | ③ | 広附 |
| | 9 | 6 | 藤岡 太一 | ③ | 戸田 純 | ② | 安北 |
| | 9 | 12 | 長島 由悟 | ③ | 竹内 優太 | ② | 県広 |
| | 9 | 14 | 小山 彰久 | ③ | 熊田 尚登 | ② | 葦陽 |
| | 9 | 20 | 神田 明典 | ② | 三浦 直也 | ② | 誠之 |
| | 9 | 23 | 木村 賢太 | ③ | 齋藤 雅也 | ② | 廿日 |
| | 9 | 26 | 福島 洋太 | ③ | 馬庭 祐介 | ③ | 修道 |
| | 9 | 29 | 恵南 直人 | ③ | 高橋 優 | ③ | 城北 |

男子シングルス

| 結果 | 順位 | ドローNo. | 名前 | 学年 | 学校 |
|-------|----|--------|--------|----|----|
| 優勝 | 1 | 1 | 上野 浩太郎 | ② | 崇徳 |
| 準優勝 | 1 | 48 | 澤田 文弥 | ② | なぎ |
| ベスト4 | 3 | 32 | 岡崎 大倭 | ② | 崇徳 |
| | 4 | 49 | 日浦 大貴 | ③ | 皆実 |
| ベスト8 | 5 | 9 | 宗近 徹志朗 | ② | 修道 |
| | 5 | 24 | 猪飼 達也 | ③ | 美鈴 |
| | 5 | 40 | 山本 良樹 | ③ | 城北 |
| | 5 | 57 | 菅沼 稜平 | ③ | 近東 |
| ベスト16 | 9 | 8 | 山辺 峻平 | ② | 崇徳 |
| | 9 | 13 | 馬庭 祐介 | ③ | 修道 |
| | 9 | 17 | 松本 航洋 | ③ | 誠之 |
| | 9 | 25 | 有田 舜 | ③ | 城北 |
| | 9 | 33 | 今井 翼 | ③ | 修道 |
| | 9 | 41 | 阿部 称也 | ① | 崇徳 |
| | 9 | 54 | 恵南 直人 | ③ | 城北 |
| | 9 | 64 | 丸石 拓海 | ③ | なぎ |
| ベスト32 | 17 | 4 | 小橋 佳教 | ③ | 広附 |
| | 17 | 6 | 牛尾 優太 | ③ | 呉専 |
| | 17 | 11 | 原田 紘汰 | ② | 広 |
| | 17 | 16 | 日野 智之 | ③ | 崇徳 |
| | 17 | 20 | 福島 洋太 | ③ | 修道 |
| | 17 | 21 | 高橋 優 | ③ | 城北 |
| | 17 | 28 | 神田 明典 | ② | 誠之 |
| | 17 | 29 | 山本 健人 | ③ | 葦陽 |
| | 17 | 35 | 児玉 健志郎 | ③ | 明王 |
| | 17 | 38 | 土肥 慧右 | ① | 近東 |
| | 17 | 43 | 八代 善一郎 | ② | 学院 |
| | 17 | 46 | 水落 玄太 | ② | 修道 |
| | 17 | 52 | 大盛 晃祐 | ③ | 市工 |
| | 17 | 56 | 竹野 光稀 | ② | なぎ |
| | 17 | 60 | 川島 智也 | ② | 廿西 |
| | 17 | 61 | 熊田 尚登 | ② | 葦陽 |

女子ダブルス

| 結果 | 順位 | ドローNo. | 名前1 | 学年 | 名前2 | 学年 | 学校 |
|-------|----|--------|--------|----|--------|----|----|
| 優勝 | 1 | 17 | 小池 颯紀 | ③ | 板垣 歩 | ② | 美鈴 |
| 準優勝 | 2 | 1 | 永嶋 遥 | ③ | 河本 鈴香 | ② | 広陵 |
| ベスト4 | 3 | 9 | 中村 梨子 | ③ | 坂上 愛果 | ② | 美鈴 |
| | 3 | 32 | 岡田 優香 | ③ | 山本 采夏 | ② | 広陵 |
| ベスト8 | 5 | 8 | 林 奈津美 | ③ | 高田 郁花 | ③ | 安田 |
| | 5 | 16 | 岸 由美香 | ③ | 原田 万莉彩 | ③ | 安田 |
| | 5 | 24 | 堀 友佳 | ③ | 小林 玲奈 | ② | 葦陽 |
| | 5 | 25 | 平本 花菜子 | ③ | 竹田 彩月 | ① | 広陵 |
| | 9 | 3 | 相本 真奈 | ② | 高木 絵梨香 | ② | 山女 |
| ベスト16 | 9 | 6 | 高木 優花 | ③ | 小田 千尋 | ③ | 安古 |
| | 9 | 12 | 矢野 初音 | ③ | 埜田 奈緒 | ③ | 海田 |
| | 9 | 13 | 増岡 未来 | ③ | 力山 菜摘 | ② | 比治 |
| | 9 | 20 | 木本 成美 | ③ | 中舛 真子 | ③ | 広 |
| | 9 | 22 | 高橋 里奈 | ③ | 倉田 沙也加 | ③ | 明王 |
| | 9 | 28 | 中山 綾菜 | ③ | 徳山 まどか | ② | 県広 |
| | 9 | 30 | 木下 葉月 | ③ | 金満 菜々子 | ② | 比治 |

女子シングルス

| 結果 | 順位 | ドローNo. | 名前 | 学年 | 学校 |
|-------|----|--------|--------|----|----|
| 優勝 | 1 | 1 | 小池 颯紀 | ③ | 美鈴 |
| 準優勝 | 2 | 33 | 河本 鈴香 | ② | 広陵 |
| ベスト4 | 3 | 17 | 山本 采夏 | ② | 広陵 |
| | 3 | 64 | 永嶋 遥 | ③ | 広陵 |
| ベスト8 | 5 | 9 | 馬屋原 月子 | ③ | なぎ |
| | 5 | 32 | 岡田 優香 | ③ | 広陵 |
| | 5 | 48 | 板垣 歩 | ② | 美鈴 |
| | 5 | 56 | 坂上 愛果 | ② | 美鈴 |
| | 9 | 8 | 堀 友佳 | ③ | 葦陽 |
| ベスト16 | 9 | 16 | 中村 梨子 | ③ | 美鈴 |
| | 9 | 24 | 小林 玲奈 | ② | 葦陽 |
| | 9 | 28 | 北垣内 志帆 | ① | 安田 |
| | 9 | 37 | 平本 花菜子 | ③ | 広陵 |
| | 9 | 41 | 原田 万莉彩 | ③ | 安田 |
| | 9 | 50 | 高木 優花 | ③ | 安古 |
| | 9 | 59 | 金満 菜々子 | ② | 比治 |
| | 17 | 4 | 林 奈津美 | ③ | 安田 |
| | 17 | 6 | 枝廣 侑那 | ③ | 誠之 |
| ベスト32 | 17 | 11 | 高橋 里奈 | ③ | 明王 |
| | 17 | 14 | 林 恵未 | ③ | 安田 |
| | 17 | 19 | 大野木 希 | ③ | 安田 |
| | 17 | 21 | 栗山 茜 | ② | 舟入 |
| | 17 | 26 | 三島 あやな | ② | 舟入 |
| | 17 | 29 | 杉本 夏鈴 | ① | 美鈴 |
| | 17 | 36 | 富田 千尋 | ③ | 祇北 |
| | 17 | 40 | 木下 葉月 | ③ | 比治 |
| | 17 | 44 | 沖 菜摘 | ② | なぎ |
| | 17 | 46 | 佐藤 恵 | ③ | 高陽 |
| | 17 | 52 | 相本 真奈 | ② | 山女 |
| | 17 | 53 | 竹田 彩月 | ① | 広陵 |
| | 17 | 58 | 原山 愛理 | ② | 井口 |
| | 17 | 61 | 濱桐 華織 | ③ | 国泰 |