



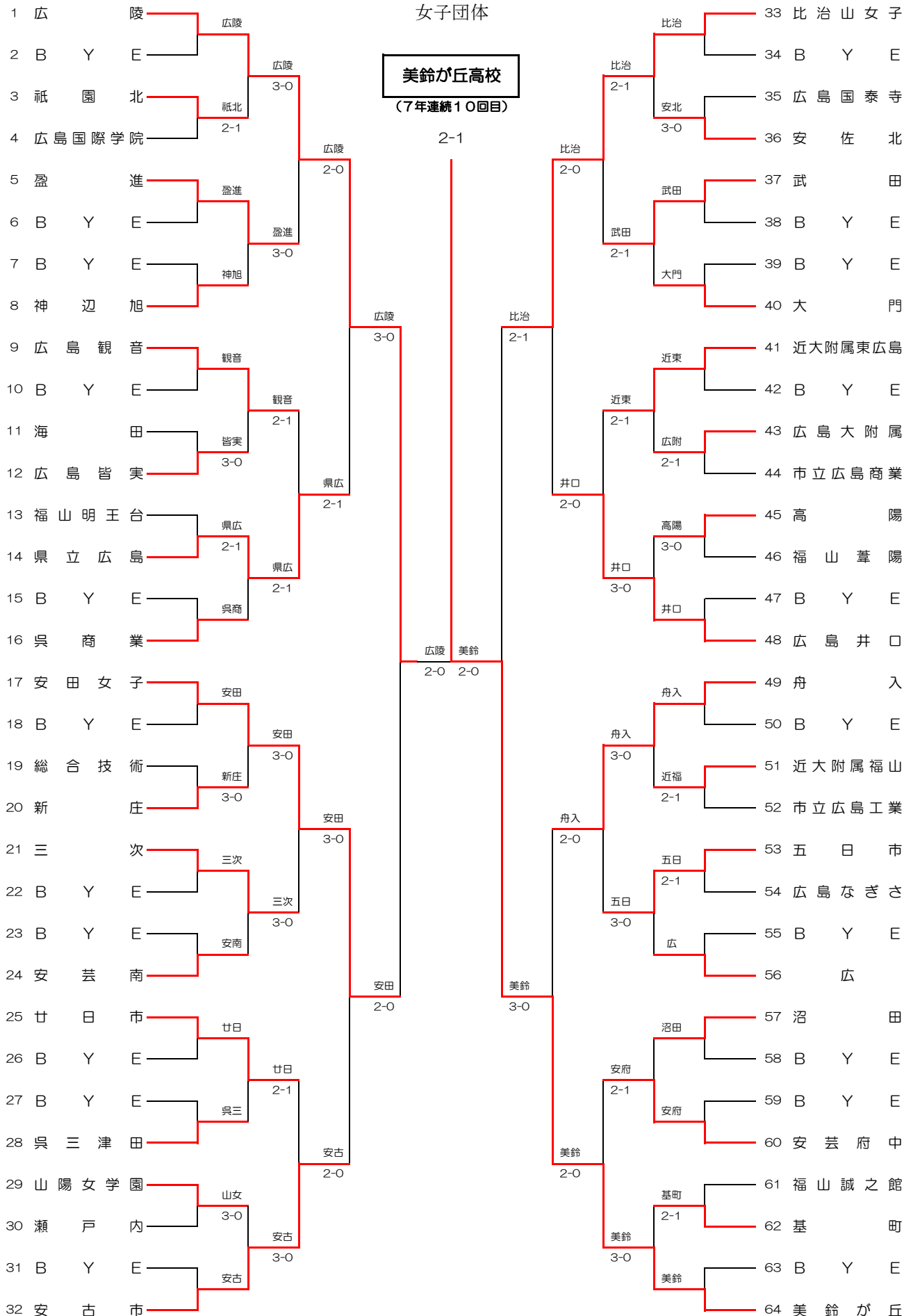
第65回 広島県高等学校総合体育大会テニス競技

兼 第69回全国高等学校対抗テニス大会 兼 第52回中国高等学校テニス選手権大会広島県代表

6月2日、3日 びんご運動公園テニスコート

女子団体

**美鈴が丘高校**  
(7年連続10回目)



シート 1. 広 陵 2. 美 鈴 が 丘 3. 比 治 山 女 子 4. 安 古 市  
 5. 安 田 女 子 6. 広 島 井 口 7. 舟 入 8. 呉 商 業

第65回広島県高等学校総合体育大会 テニス競技【男子団体】

1回戦																											
No. 1002	3	福山明玉台				2	—	0	4	武田				No. 1018	35	安佐北				3	—	0	36	AICJ			
1	D	3	藤井 竜也 ③	○	6	—	3		3	秋山 覚博 ③	○	4	回戦	D	4	藤井 竜也 ③	○	6	—	2		3	藤井 竜也 ③	○	2	3	藤井 竜也 ③
		5	森本 啓太郎 ①						4	阿草 亮 ③					5	森本 啓太郎 ①						4	森本 啓太郎 ①			4	森本 啓太郎 ①
2	S1	1	橋高 凱 ①	○	6	—	2		1	坪谷 翔平 ③	○		18	S1	1	橋高 凱 ①	○	6	—	3		1	橋高 凱 ①			1	橋高 凱 ①
試合	S2	2	前田 賢和 ③						2	柏木 太陽 ③			試合	S2	2	前田 賢和 ③	○	6	—	4		2	前田 賢和 ③			2	前田 賢和 ③
No. 1003	5	神辺旭				1	—	2	6	福山葦陽				No. 1019	37	大門				0	—	3	38	舟入			
1	D	3	市山 舜稀 ③	○	6	—	4		2	飛高 雄 ③	○		1	D	2	市山 舜稀 ③				4	—	6	○	3	市山 舜稀 ③		
回戦		4	高松 遼平 ③						5	金丸 勢也 ②			回戦		3	高松 遼平 ③						6	○	4	高松 遼平 ③		
3	S1	1	中村 篤仁 ③	○	2	—	6	○	1	廣川 宏太 ③	○		19	S1	1	中村 篤仁 ③	○	2	—	6	○	1	中村 篤仁 ③			1	中村 篤仁 ③
試合	S2	2	清水 啓史 ③		0	—	6	○	3	金藤 大地 ②			試合	S2	4	清水 啓史 ③	○	0	—	6	○	2	清水 啓史 ③			2	清水 啓史 ③
No. 1004	7	宮島工業				0	—	3	8	崇徳				No. 1020	39	広島工業大学				0	—	3	40	広島国泰寺			
1	D	4	大原 光 ③		1	—	6	○	2	小田 和幸 ②			1	D	1	大原 光 ③				2	—	6	○	2	大原 光 ③		
回戦		5	富田 大貴 ③						3	三反田 巧 ②			回戦		3	富田 大貴 ③						6	○	3	富田 大貴 ③		
4	S1	1	川口 智司 ③	○	0	—	6	○	1	竹安 秀平 ②	○		20	S1	2	川口 智司 ③	○	0	—	6	○	1	川口 智司 ③			1	川口 智司 ③
試合	S2	2	山本 隆史 ③		2	—	6	○	4	和田 亮祐 ③			試合	S2	4	山本 隆史 ③	○	2	—	6	○	4	山本 隆史 ③			4	山本 隆史 ③
No. 1005	9	高陽東				0	—	3	10	祇園北				No. 1021	41	福山誠之館				3	—	0	42	呉港			
1	D	3	澤村 浩暉 ③		1	—	6	○	1	内海 達也 ③			1	D	4	澤村 浩暉 ③				6	—	1		3	澤村 浩暉 ③		
回戦		4	前川 隆志 ③						5	川本 隆浩 ③			回戦		5	前川 隆志 ③								5	前川 隆志 ③		
5	S1	1	土田 光佑 ③	○	1	—	6	○	2	栗原 光平 ③	○		21	S1	1	土田 光佑 ③	○	1	—	6	○	1	土田 光佑 ③			1	土田 光佑 ③
試合	S2	2	池田 陸 ③		2	—	6	○	3	有田 凌 ③			試合	S2	3	池田 陸 ③	○	2	—	6	○	2	池田 陸 ③			2	池田 陸 ③
No. 1006	11	広大附属福山				0	—	2	12	広島井口				No. 1022	43	呉工業				1	—	2	44	可部			
1	D	2	武田 侑佑 ②		3	—	6	○	1	市川 昂輝 ③			1	D	3	武田 侑佑 ②				0	—	6	○	1	武田 侑佑 ②		
回戦		3	戸上 敬登 ②						4	木村 友昭 ③			回戦		5	戸上 敬登 ②								5	戸上 敬登 ②		
6	S1	1	村上 裕昂 ②	○	2	—	6	○	2	坂井 心哉 ②	○		22	S1	1	村上 裕昂 ②	○	2	—	6	○	2	村上 裕昂 ②			2	村上 裕昂 ②
試合	S2	4	矢野 秀一 ②						3	秋元 勇輝 ①			試合	S2	2	矢野 秀一 ②	○	6	—	4				3	矢野 秀一 ②		
No. 1007	13	安芸府中				3	—	0	14	神辺				No. 1023	45	総合技術				2	—	1	46	広島工業			
1	D	1	小松 泰知 ②	○	6	—	1		3	佐藤 孝一 ③	○		1	D	2	小松 泰知 ②				7	—	5		3	小松 泰知 ②		
回戦		4	木村 陸斗 ③						4	中山 裕石 ③			回戦		4	木村 陸斗 ③								4	木村 陸斗 ③		
7	S1	2	山本 晃史 ③	○	6	—	0		1	上園 大和 ③	○		23	S1	1	山本 晃史 ③	○	6	—	7	○	1	山本 晃史 ③			1	山本 晃史 ③
試合	S2	3	久保 匠平 ③		6	—	2		2	鈴木 涼平 ③			試合	S2	3	久保 匠平 ③	○	6	—	4				2	久保 匠平 ③		
No. 1008	15	広島銀音				0	—	3	16	広島城北				No. 1025	49	近大附属東広島				3	—	0	50	安古市			
1	D	3	平岩 祐一 ③		2	—	6	○	4	国重 亮太 ②			1	D	2	平岩 祐一 ③				6	—	4		3	平岩 祐一 ③		
回戦		4	北井 智之 ③						5	中村 紀貴 ②			回戦		4	北井 智之 ③								4	北井 智之 ③		
8	S1	1	福島 岳志 ③	○	2	—	6	○	1	井上 省太 ②	○		25	S1	1	福島 岳志 ③	○	2	—	6	○	1	福島 岳志 ③			1	福島 岳志 ③
試合	S2	2	鈴木 陸人 ③		2	—	6	○	3	松崎 明寛 ③			試合	S2	3	鈴木 陸人 ③	○	6	—	3				2	鈴木 陸人 ③		
No. 1010	19	県立広島				1	—	2	20	広島国際学院				No. 1026	51	市立広島工業				1	—	2	52	盈進			
1	D	2	島居 大貴 ②	○	6	—	0		3	榎並 健太 ②			1	D	3	島居 大貴 ②				4	—	6	○	1	島居 大貴 ②		
回戦		3	向井 敬俊 ②						4	大森 陽樹 ②			回戦		4	向井 敬俊 ②								3	向井 敬俊 ②		
10	S1	1	奥崎 体 ②	○	2	—	6	○	1	吉村 佳祐 ③	○		26	S1	1	奥崎 体 ②	○	2	—	6	○	2	奥崎 体 ②			1	奥崎 体 ②
試合	S2	4	和田 峻泰 ③		4	—	6	○	2	津川 光太 ②			試合	S2	2	和田 峻泰 ③	○	7	7	—	5	6		4	和田 峻泰 ③		
No. 1011	21	山陽				0	—	3	22	市立広島商業				No. 1027	53	廿日市西				1	—	2	54	安芸南			
1	D	1	ディノン・ジョセフ ②		2	—	6	○	1	小林 和喜 ③			1	D	3	ディノン・ジョセフ ②				1	—	6	○	3	ディノン・ジョセフ ②		
回戦		3	宇田 山佑 ①						5	山本 悠太 ③			回戦		4	宇田 山佑 ①								4	宇田 山佑 ①		
11	S1	2	石路 雄太 ②	○	1	—	6	○	3	藤松 拓也 ③	○		27	S1	1	石路 雄太 ②	○	1	—	7	○	1	石路 雄太 ②			1	石路 雄太 ②
試合	S2	4	中井 真治 ①		5	—	7	○	4	竹林 智也 ③			試合	S2	2	中井 真治 ①	○	7	—	5				2	中井 真治 ①		
No. 1012	23	呉商業				2	—	1	24	五日市				No. 1028	55	基町				1	—	2	56	沼田			
1	D	3	高村 優希 ②	○	6	—	1		3	渡邊 洸希 ③			1	D	3	高村 優希 ②				2	—	6	○	2	高村 優希 ②		
回戦		4	村上 竜矢 ②						4	吉岡 裕紀 ③			回戦		5	村上 竜矢 ②								4	村上 竜矢 ②		
12	S1	1	兼田 悠也 ③	○	1	—	6	○	1	青山 修 ③	○		28	S1	1	兼田 悠也 ③	○	1	—	6	○	1	兼田 悠也 ③			1	兼田 悠也 ③
試合	S2	2	小島 史也 ②		6	—	3		2	西 慶憲 ③			試合	S2	2	小島 史也 ②	○	6	—	4	6			3	小島 史也 ②		
No. 1013	25	大柿				1	—	2	26	広島大附属				No. 1029	57	近大附属福山				3	—	0	58	新庄			
1	D	2	和田 武 ③		1	—	6	○	2	多久美 最澄 ③			1	D	1	和田 武 ③				6	—	0		4	和田 武 ③		
回戦		3	三王 弘樹 ②						4	今井 健太郎 ①			回戦		2	三王 弘樹 ②								5	三王 弘樹 ②		
13	S1	1	山岡 真 ③	○	7	7	—	5	6	1	渡辺 潤 ③	○		29	S1	3	山岡 真 ③	○	6	—	1		1	山岡 真 ③			
試合	S2	4	杉浦 拓磨 ②		0	—	6	○	3	有田 智紀 ①			試合	S2	4	杉浦 拓磨 ②	○	7	—	5			3	杉浦 拓磨 ②			
No. 1014	27	廿日市				3	—	0	28	広島				No. 1030	59	広島皆実				0	—	3	60	高陽			
1	D	3	大井 翔平 ③	○	6	—	0		3	澤 圭祐 ③			1	D	2	大井 翔平 ③				0	—	6	○	3	大井 翔平 ③		
回戦		4	上地 智輝 ③						4	楠 翔太 ③			回戦		3	上地 智輝 ③								5	上地 智輝 ③		
14	S1	1	神岡 裕 ③	○	6	—	1		1	正岡 秀太 ②	○		30	S1	1	神岡 裕 ③	○	6	—	1			1	神岡 裕 ③			
試合	S2	2	上野 誠士郎 ②		6	—	3		2	西岡 卓也 ③			試合	S2	4	上野 誠士郎 ②	○	6	—	3				2	上野 誠士郎 ②		
No. 1015	29	呉三津田				3	—	0	30	安芸				No. 1031	61	海田				1	—	2	62	英数学館			
1	D	3	脇 俊行 ③	○	6	—	0		2	西林 宏紀 ②			1	D	1	脇 俊行 ③				4	—	6	○	3	脇 俊行 ③		
回戦		4	釜床 遼 ②																								

第65回広島県高等学校総合体育大会 テニス競技【男子団体】

2回戦										
No.	2001	1	瀬戸内			3	—	0	3	福山明玉台
2回戦	D	3	岸了丞②	○	6	—	0	3	藤井 竜也③	
		4	中原 壽宏③	○	6	—	0	4	中崎 祐太③	
1	S1	1	梶下 怜紀③	○	6	—	0	1	橋高 凱③	
試合	S2	2	乾 祐一郎②	○	6	—	2	2	前田 賢和③	
No.	2014	54	安芸南			0	—	2	56	沼田
2回戦	D	3	藤原 悠③	○	6	—	6	3	山本 大志②	
		4	三好 真①	○	6	—	6	4	神智仁③	
14	S1	1	三好 真①	○	6	—	6	1	三好 真①	
試合	S2	5	三好 真①	○	6	—	6	2	三好 真①	
No.	2002	6	福山葦陽			1	—	2	8	崇徳
2回戦	D	2	飛高 雄③	○	6	—	6	1	竹安 秀平②	
		5	金丸 勢也②	○	6	—	6	4	和田 亮祐③	
2	S1	1	廣川 宏太③	○	7	—	5	2	小田 和幸②	
試合	S2	3	金藤 大地②	○	2	—	6	3	三反田 巧②	
No.	2015	57	近大附属福山			0	—	2	60	高陽
2回戦	D	1	三好 真①	○	6	—	6	3	三好 真①	
		2	三好 真①	○	6	—	6	5	三好 真①	
15	S1	3	三好 真①	○	6	—	6	1	三好 真①	
試合	S2	4	三好 真①	○	6	—	6	2	三好 真①	
No.	2003	10	祇園北			2	—	0	12	広島井口
2回戦	D	2	栗原 光平③	○	6	—	0	1	市川 昂輝③	
		4	向田 昌平③	○	6	—	0	2	石井 湊太③	
3	S1	1	内海 達也③	○	6	—	1	2	坂井 心哉②	
試合	S2	3	有田 凌③	○	6	—	6	3	秋元 勇輝①	
No.	2016	62	英数学館			0	—	3	64	美鈴が丘
2回戦	D	1	三好 真①	○	6	—	6	3	三好 真①	
		2	三好 真①	○	6	—	6	4	三好 真①	
16	S1	3	三好 真①	○	6	—	6	1	三好 真①	
試合	S2	4	三好 真①	○	6	—	6	2	三好 真①	
No.	2004	13	安芸府中			0	—	2	16	広島城北
2回戦	D	3	久保 匠平③	○	6	—	6	4	国重 亮太②	
		4	木村 陸斗③	○	6	—	6	5	中村 紀貴②	
4	S1	1	小松 泰知②	○	6	—	6	1	井上 省太②	
試合	S2	2	山本 晃史③	○	6	—	6	3	松崎 明寛③	
3回戦										
No.	2005	17	広島学院			3	—	0	20	広島国際学院
2回戦	D	1	村上 翼③	○	6	—	2	4	大森 陽樹②	
		5	中原 真吾③	○	6	—	2	5	内門 亮太②	
5	S1	3	渡 洋和③	○	6	—	0	1	吉村 佳祐③	
試合	S2	4	福田 翔一②	○	6	—	2	2	津川 光太②	
No.	3001	1	瀬戸内			2	—	0	8	崇徳
3回戦	D	3	岸了丞②	○	6	—	3	1	三好 真①	
		4	三好 真①	○	6	—	3	4	三好 真①	
1	S1	1	三好 真①	○	6	—	1	2	三好 真①	
試合	S2	2	三好 真①	○	6	—	1	3	三好 真①	
No.	2006	22	市立広島商業			2	—	0	23	呉商業
2回戦	D	1	小林 和喜③	○	6	—	3	3	高村 優希②	
		5	山本 悠太③	○	6	—	2	4	村上 竜矢②	
6	S1	2	本谷 翔平③	○	6	—	2	1	兼田 悠也③	
試合	S2	3	藤松 拓也③	○	6	—	2	5	小田 祐太郎②	
No.	3002	10	祇園北			1	—	2	16	広島城北
3回戦	D	2	三好 真①	○	7	8	6	6	4	三好 真①
		4	三好 真①	○	6	3	7	7	5	三好 真①
2	S1	1	三好 真①	○	6	3	7	7	1	三好 真①
試合	S2	3	三好 真①	○	4	—	6	3	三好 真①	
No.	2007	26	広島大附属			1	—	2	27	廿日市
2回戦	D	2	多久美 最澄③	○	6	—	3	3	大井 翔平③	
		4	今井 健太郎①	○	6	—	3	4	上地 智輝③	
7	S1	1	渡辺 潤③	○	6	—	6	1	神園 裕③	
試合	S2	3	有田 智紀①	○	4	—	6	2	上野 誠士郎②	
No.	3003	17	広島学院			2	—	0	22	市立広島商業
3回戦	D	1	村上 翼③	○	6	—	0	1	三好 真①	
		5	三好 真①	○	6	—	0	5	三好 真①	
3	S1	3	三好 真①	○	6	—	2	2	三好 真①	
試合	S2	4	三好 真①	○	5	—	0	3	三好 真①	
No.	2008	29	呉三津田			0	—	3	32	広陵
2回戦	D	1	藤井 祐作③	○	6	—	6	3	大内 純也③	
		3	脇 俊行③	○	6	—	6	4	井上 健太③	
8	S1	2	松浦 純②	○	6	—	6	1	岡田 大樹②	
試合	S2	5	草野 晃尚①	○	3	—	6	2	西村 守人③	
No.	3004	27	廿日市			0	—	2	32	広陵
3回戦	D	3	三好 真①	○	6	—	6	3	三好 真①	
		4	三好 真①	○	6	—	6	4	三好 真①	
4	S1	1	三好 真①	○	6	—	6	1	三好 真①	
試合	S2	2	三好 真①	○	6	—	6	2	三好 真①	
No.	2009	33	修道			3	—	0	35	安佐北
2回戦	D	3	岡崎 喜大③	○	6	—	1	4	世羅 聡③	
		4	向田 直人③	○	6	—	1	5	川上 恭平③	
9	S1	1	田鍋 佑輔②	○	6	—	0	1	福永 浩希②	
試合	S2	2	宗近 源太郎②	○	6	—	2	2	平石 大貴③	
No.	3005	33	修道			2	—	0	38	舟入
3回戦	D	3	三好 真①	○	6	—	2	3	三好 真①	
		4	三好 真①	○	6	—	2	4	三好 真①	
5	S1	1	三好 真①	○	6	—	0	1	三好 真①	
試合	S2	2	三好 真①	○	2	—	0	2	三好 真①	
No.	2010	38	舟入			2	—	1	40	広島国泰寺
2回戦	D	3	菅原 淳弘③	○	6	—	2	2	御堂丸 佳祐③	
		4	友田 教仁③	○	6	—	2	3	蓮池 隆之③	
10	S1	1	中村 陸③	○	4	—	6	1	吉村 政紀②	
試合	S2	2	薄田 康平③	○	6	—	4	4	山下 拓也③	
No.	3006	41	福山誠之館			0	—	2	48	広島なぎさ
3回戦	D	1	三好 真①	○	6	—	3	3	三好 真①	
		3	三好 真①	○	6	—	3	4	三好 真①	
6	S1	2	三好 真①	○	2	—	6	1	三好 真①	
試合	S2	4	三好 真①	○	0	—	6	2	三好 真①	
No.	2011	41	福山誠之館			2	—	0	44	可部
2回戦	D	3	北村 聡一朗③	○	6	—	0	1	宮内 凌雅②	
		5	山口 陽右②	○	6	—	0	5	高味 亮太郎②	
11	S1	1	佐藤 友紀①	○	6	—	1	2	松村 洸太②	
試合	S2	2	下間 智博③	○	6	—	1	4	廣中 貴之②	
No.	3007	49	近大附属東広島			1	—	2	56	沼田
3回戦	D	3	三好 真①	○	6	—	6	3	三好 真①	
		4	三好 真①	○	6	—	6	4	三好 真①	
7	S1	1	三好 真①	○	6	—	3	1	三好 真①	
試合	S2	2	三好 真①	○	3	—	6	2	三好 真①	
No.	2012	45	総合技術			0	—	3	48	広島なぎさ
2回戦	D	3	山田 祐也②	○	6	—	6	3	青木 信介③	
		4	長谷川 昂己②	○	6	—	6	4	村竹 匠②	
12	S1	1	大上 良太②	○	0	—	6	1	武久 翔悟③	
試合	S2	3	山田 祐也②	○	3	—	6	2	小田 紘生①	
No.	3008	60	高陽			0	—	2	64	美鈴が丘
3回戦	D	3	三好 真①	○	6	—	6	3	三好 真①	
		5	三好 真①	○	6	—	6	4	三好 真①	
8	S1	1	三好 真①	○	2	—	6	1	三好 真①	
試合	S2	2	三好 真①	○	2	—	6	2	三好 真①	
No.	2013	49	近大附属東広島			2	—	0	52	盈進
2回戦	D	3	中村 颯希②	○	6	—	2	1	池田 博雅③	
		4	山下 優哉①	○	6	—	2	3	柿原 崇寛③	
13	S1	1	山崎 義孝①	○	6	—	1	2	高 佑典③	
試合	S2	2	蔵田 雄己③	○	6	—	1	4	金本 真治③	

第65回広島県高等学校総合体育大会 テニス競技【男子団体】

4回戦(準々決勝)										5回戦(準決勝)															
No.	4001	1	瀬戸内			3	-	0	16	広島城北			No.	5001	1	瀬戸内			2	-	0	32	広陵		
4	回戦	D	3	岸了丞 ②	○	6	-	1	1	井上 省太 ②	5	回戦	D	3	岸了丞 ②	4	-	3	1	岡田 大樹 ②					
			4	中原 壽宏 ③	○	6	-	0	2	中村 紀貴 ②				4	中原 壽宏 ③	○	6	-	0	2	西村 守人 ③				
1	試合	S1	1	梶下 怜紀 ③	○	6	-	0	3	中本 泰司 ③	1	試合	S1	1	梶下 怜紀 ③	○	6	-	0	3	大内 純也 ③				
			S2	2	乾 祐一郎 ②	○	6	-	3	3	松崎 明寛 ③			S2	2	乾 祐一郎 ②	○	6	-	1	3	大内 純也 ③			
No.	4002	17	広島学院			0	-	2	32	広陵			No.	5002	33	修道			0	-	2	64	美鈴が丘		
4	回戦	D	1	村上 翼 ③	○	5	-	7	2	西村 守人 ③	5	回戦	D	3	岡崎 喜大 ③	0	-	6	3	杉本 篤哉 ②					
			4	福田 翔一 ②	○	6	-	0	3	大内 純也 ③				4	向田 直人 ③	○	6	-	0	4	小池 直哉 ②				
2	試合	S1	2	三上 航平 ②	○	1	-	6	1	岡田 大樹 ②	2	試合	S1	1	田鍋 佑輔 ②	2	-	6	1	高橋 良輔 ③					
			S2	3	渡 洋和 ③	○	2	-	3	4	井上 健太 ③			S2	2	宗近 源太郎 ②	○	6	-	0	2	八剣 達暉 ③			
No.	4003	33	修道			2	-	0	48	広島なぎさ															
4	回戦	D	3	岡崎 喜大 ③	○	5	-	1	2	小田 紘生 ③															
			4	向田 直人 ③	○	6	-	2	4	村竹 匠 ②															
3	試合	S1	1	田鍋 佑輔 ②	○	6	-	0	1	武久 翔悟 ①															
			S2	2	宗近 源太郎 ②	○	6	-	0	3	青木 信介 ③														
No.	4004	56	沼田			0	-	2	64	美鈴が丘															
4	回戦	D	2	藤川 知也 ③	○	2	-	6	3	杉本 篤哉 ②															
			4	峠 智仁 ③	○	0	-	6	4	小池 直哉 ②															
4	試合	S1	1	池内 優斗 ①	○	0	-	6	1	高橋 良輔 ③															
			S2	3	山本 大空 ②	○	0	-	2	2	八剣 達暉 ③														
6回戦(決勝)																									
No.	6001	1	瀬戸内			2	-	1	64	美鈴が丘															
6	回戦	D	3	岸了丞 ②	○	0	-	2	☆	1	高橋 良輔 ③														
			4	中原 壽宏 ③	○	2	-	6	4	小池 直哉 ②															
			set			2	-	6	○																
			set			1	-	6	○																
			set			1	-	0	2	八剣 達暉 ③															
1	試合	S1	1	梶下 怜紀 ③	○	6	-	1	○																
			set			6	-	1	○																
			set			6	-	1	○																
			set			2	-	0	☆	3	杉本 篤哉 ②														
			set			6	-	2	○																
			set			6	-	1	○																

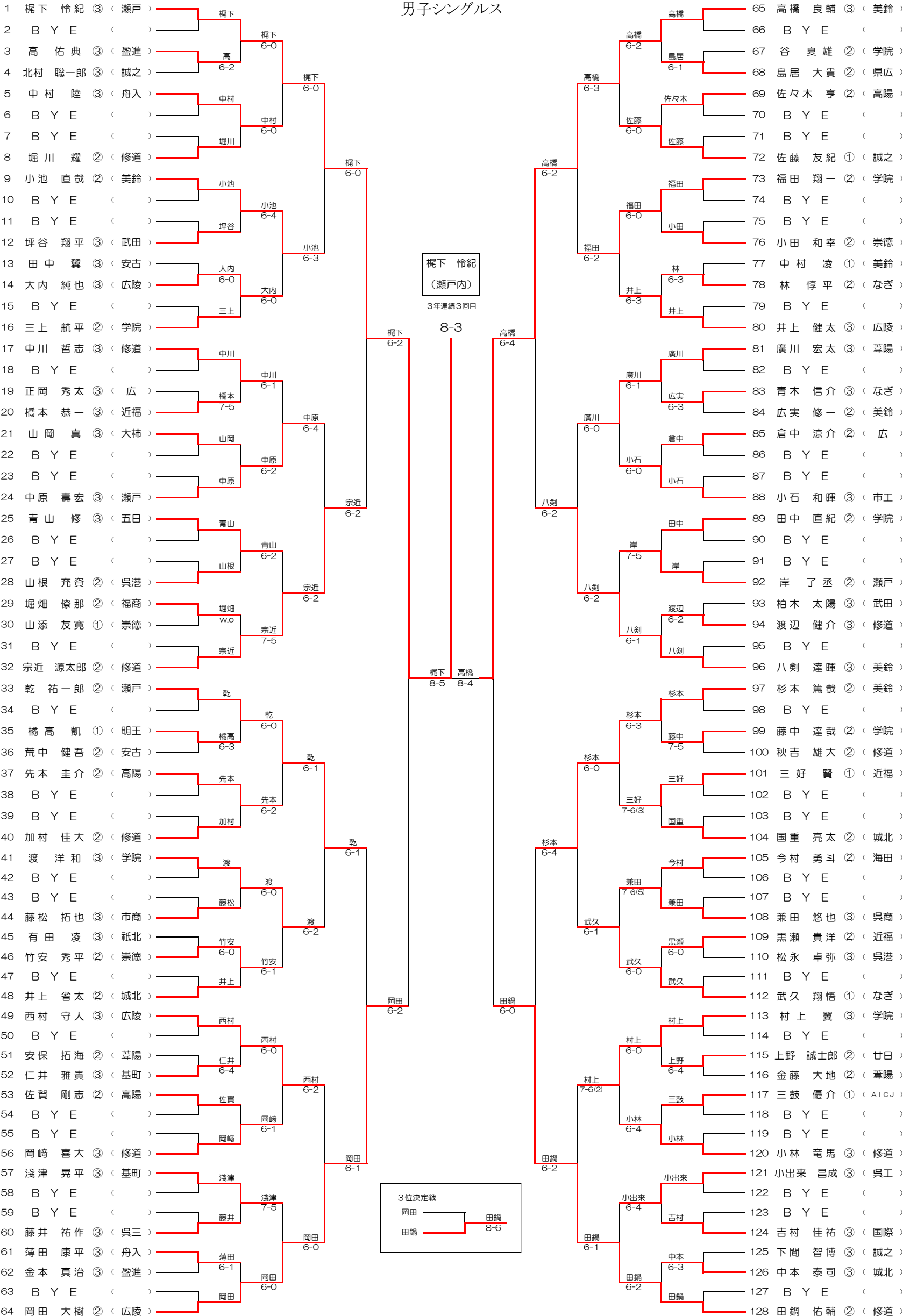
第65回広島県高等学校総合体育大会 テニス競技【女子団体】

1回戦										2回戦										
No.	1002	3	祇園北	2	—	1	4	広島国際学院	No.	2002	5	盈進	3	—	0	8	神辺旭			
1	D	3	戸田 晴菜 ③	○	6	—	3	2	市川 実奈 ②	2	D	1	山口 由季子 ③	○	7	—	5	2	奥 真理 ③	
回戦		4	井上 琴美 ③					4	室岡 成美 ②	回戦		2	谷真 舞 ③				3	緒方 真春 ③		
2	S1	1	高藤 朝花 ③	○	3	—	6	1	森光 楓 ②	2	S1	2	稲葉 舞 ③	○	6	—	0	1	縄雅 みはゆ ③	
試合	S2	2	市井 菜 ③	○	6	—	2	3	中川 恵 ②	試合	S2	3	栗田 絵美子 ③	○	6	—	4	4	河上 由結 ③	
No.	1006	11	海田	0	—	3	12	広島皆実	No.	2003	9	広島観音	2	—	1	12	広島皆実			
1	D	3	栗栖 麻有 ③	○	3	—	6	1	小林 千亜暉 ③	2	D	3	木村 優子 ③	○	6	—	2	1	小林 千亜暉 ③	
回戦		4	花田 悠希 ③					2	和田 暖加 ③	回戦		4	笠岡 かれん ③				2	和田 暖加 ③		
6	S1	1	林 夏帆 ③	○	2	—	6	3	古谷 祐子 ③	3	S1	1	西村 清華 ③	○	3	—	6	3	古谷 祐子 ③	
試合	S2	2	尺田 知明 ③	○	4	—	6	4	小林 千恵美 ③	試合	S2	2	菊川 稚佳子 ③	○	6	—	3	4	小林 千恵美 ③	
No.	1007	13	福山明王台	1	—	2	14	県立広島	No.	2004	14	県立広島	2	—	1	16	県商業			
1	D	1	杉ノ原 梨帆 ③	○	6	—	2	4	松岡 朱音 ①	2	D	1	寺北 しおり ②	○	6	—	3	1	新開 菜月 ③	
回戦		4	近藤 榛香 ③					5	伊藤 奈美 ②	回戦		2	手島 由梨乃 ②				5	秋元 志穂 ③		
7	S1	2	上本 絵里香 ③	○	0	—	6	1	寺北 しおり ②	4	S1	3	高橋 美和 ②	○	1	—	6	2	佐々木 知花 ③	
試合	S2	3	木村 悠 ③	○	1	—	6	2	手島 由梨乃 ②	試合	S2	5	伊藤 奈美 ②	○	6	—	4	3	花坂 依利 ②	
No.	1010	19	総合技術	0	—	3	20	新庄	No.	2005	17	安田女子	3	—	0	20	新庄			
1	D	3	中神 弥紗 ②	○	0	—	6	1	田村 真衣 ③	2	D	1	恵南 果歩 ③	○	6	—	1	1	田村 真衣 ③	
回戦		5	立原 祐佳 ②					4	益田 愛 ③	回戦		3	山本 葵 ①				2	坂之上 愛 ②		
10	S1	1	奥 史奈 ③	○	3	—	6	2	坂之上 愛 ②	5	S1	4	佐藤 結香 ②	○	6	—	2	3	友田 祐衣 ②	
試合	S2	2	古土井 真衣 ③	○	3	—	6	3	友田 祐衣 ②	試合	S2	5	宮地 李奈 ①	○	6	—	3	4	益田 愛 ③	
No.	1015	29	山陽女学園	3	—	0	30	瀬戸内	No.	2006	21	三次	3	—	0	24	安芸南			
1	D	3	玉岡 鈴菜 ③	○	6	—	0	3	杉岡 みのり ①	2	D	4	宅川 ありさ ③	○	6	—	4	1	橋田 優子 ③	
回戦		4	中濱 理沙 ③					5	重高 真由 ①	回戦		5	熊田 早紀 ③				2	奥田 梨音 ③		
15	S1	1	石井 あづさ ①	○	6	—	2	1	古谷 菜南子 ①	6	S1	1	押谷 葉奈美 ③	○	6	—	2	3	湯浅 絵里子 ③	
試合	S2	2	山田 万貴 ③	○	6	—	3	2	原田 葵衣 ①	試合	S2	2	天野 祥子 ③	○	7	—	6	4	佐々木 陽子 ③	
No.	1018	35	広島国泰寺	0	—	3	36	安佐北	No.	2007	25	廿日市	2	—	1	28	呉三津田			
1	D	2	下崎 咲 ③	○	5	—	7	3	村上 紗織里 ②	2	D	1	川浦 安祐子 ③	○	4	—	6	3	和泉 彩奈 ②	
回戦		3	福島 里奈 ③					4	中本 菜 ②	回戦		2	有附 麻里菜 ③				4	藤澤 由季 ②		
18	S1	1	萬ヶ原 由梨 ③	○	0	—	6	1	小瀬 莉央奈 ③	7	S1	3	飯尾 恵理奈 ③	○	6	—	2	1	大野 彩也香 ③	
試合	S2	4	向谷 早咲 ③	○	2	—	6	2	森橋 愛叶 ③	試合	S2	4	吉川 真鈴 ③	○	7	—	5	2	田中 滯 ③	
No.	1022	43	広島大附属	2	—	1	44	市立広島商業	No.	2008	29	山陽女学園	0	—	3	32	安古市			
1	D	2	五島 雛子 ②	○	1	—	6	1	中田 葵 ②	2	D	3	玉岡 鈴菜 ③	○	2	—	6	3	竹中 仁美 ③	
回戦		4	都留 裕梨 ②					4	井出 麻里菜 ②	回戦		4	中濱 理沙 ③				4	岡田 葵 ③		
22	S1	1	吉田 絃子 ②	○	6	—	2	2	三上 穂月 ②	8	S1	1	石井 あづさ ①	○	1	—	6	1	林 美佳 ③	
試合	S2	3	横田 清佳 ②	○	6	—	1	3	高瀬 瑞希 ②	試合	S2	5	木元 菜都美 ③	○	4	—	6	2	富田 明日香 ②	
No.	1023	45	高陽	3	—	0	46	福山葦陽	No.	2009	33	比治山女子	2	—	1	36	安佐北			
1	D	3	竹本 早織 ③	○	6	—	1	3	浦川 稚弓 ②	2	D	2	平本 梨花子 ③	○	5	—	7	3	村上 紗織里 ②	
回戦		4	吉田 理沙 ③					5	横内 はるか ②	回戦		5	加川 沙乙里 ③				4	中本 菜 ②		
23	S1	1	中上 花菜 ③	○	7	—	5	1	田中 夏奈 ②	9	S1	1	日浦 朝香 ③	○	6	—	0	1	小瀬 莉央奈 ③	
試合	S2	2	今田 佳奈 ③	○	6	—	4	2	岡 優里 ②	試合	S2	3	河崎 芽依 ①	○	6	—	1	2	森橋 愛叶 ③	
No.	1026	51	近大附属福山	2	—	1	52	市立広島工業	No.	2010	37	武田	2	—	1	40	大門			
1	D	2	掛江 あすか ②	○	7	—	5	1	山崎 綾華 ③	2	D	3	松川 瑠里 ②	○	4	—	6	1	浜本 遥 ③	
回戦		4	石川 真穂 ①					4	中岡 美咲 ①	回戦		4	越部 美咲 ①				2	金子 莉紗 ③		
26	S1	1	島田 紗希 ②	○	6	—	1	2	中西 莉乃 ②	10	S1	1	追中 七海 ③	○	6	—	1	3	藤川 果歩 ②	
試合	S2	2	掛江 あすか ②	○	4	—	6	3	折本 日菜子 ②	試合	S2	2	徳田 綾 ②	○	6	—	1	4	西川 美季 ②	
No.	1027	53	五日市	2	—	1	54	広島なぎさ	No.	2011	41	近大附属東広島	2	—	1	43	広島大附属			
1	D	2	坂口 佳奈 ③	○	6	—	0	2	岡野 愛子 ②	2	D	3	安田 奈央 ③	○	6	—	3	2	五島 雛子 ②	
回戦		3	小野 奈直 ②					4	津留 一菜 ②	回戦		4	島崎 晴香 ③				4	都留 裕梨 ②		
27	S1	1	渉 明希 ③	○	6	—	1	1	宮腰 佑希 ②	11	S1	1	松山 未玖 ②	○	6	—	3	1	吉田 絃子 ②	
試合	S2	5	石井 悠海子 ②	○	3	—	6	3	長井 遥 ②	試合	S2	2	山本 葵 ③	○	4	—	6	3	横田 清佳 ②	
No.	1031	61	福山誠之館	1	—	2	62	基町	No.	2012	45	高陽	0	—	3	48	広島井口			
1	D	1	藤井 祐心 ③	○	2	—	6	3	後迫 由衣 ③	2	D	1	中上 花菜 ③	○	3	—	6	3	角戸 佑美 ③	
回戦		4	福山 怜那 ③					4	長瀬 葉留美 ③	回戦		2	今田 佳奈 ③				4	岩田 光 ③		
31	S1	2	川崎 利奈 ③	○	6	—	1	1	新田 杏奈 ③	12	S1	3	竹本 早織 ③	○	3	—	6	1	小西 葉月 ②	
試合	S2	3	原 菜月 ③	○	5	—	7	2	兒玉 恭子 ③	試合	S2	4	吉田 理沙 ③	○	6	3	—	7	2	中谷 果奈美 ②
No.	2001	1	広蔵	3	—	0	3	祇園北	No.	2013	49	舟入	3	—	0	51	近大附属福山			
2	D	2	米田 優芽 ③	○	6	—	0	3	戸田 晴菜 ③	2	D	2	太田 智子 ③	○	6	—	1	2	掛江 あすか ②	
回戦		5	田中 絵梨 ②					5	國重 千萌 ③	回戦		3	間宮 菜月 ③				3	三次 美帆 ②		
1	S1	1	川島 知枝 ③	○	6	—	0	1	高藤 朝花 ③	13	S1	1	久保田 彩 ③	○	6	—	0	1	島田 紗希 ②	
試合	S2	3	河本 風香 ②	○	6	—	2	2	市井 菜 ③	試合	S2	4	平木 絢子 ③	○	6	—	2	4	石川 真穂 ①	
No.	2001	1	広蔵	3	—	0	3	祇園北	No.	2014	53	五日市	3	—	0	56	広島			
2	D	2	米田 優芽 ③	○	6	—	0	3	戸田 晴菜 ③	2	D	2	坂口 佳奈 ③	○	6	—	0	3	岩田 典子 ③	
回戦		5	田中 絵梨 ②					5	國重 千萌 ③	回戦		3	小野 奈直 ②				4	山下 恵里奈 ②		
1	S1	1	川島 知枝 ③	○	6	—	0	1	高藤 朝花 ③	14	S1	1	渉 明希 ③	○	6	—	1	1	堀川 草央里 ③	
試合	S2	3	河本 風香 ②	○	6	—	2	2	市井 菜 ③	試合	S2	4	古山 惟那 ②	○	6	—	4	2	小早川 千穂 ③	

第65回広島県高等学校総合体育大会 テニス競技【女子団体】

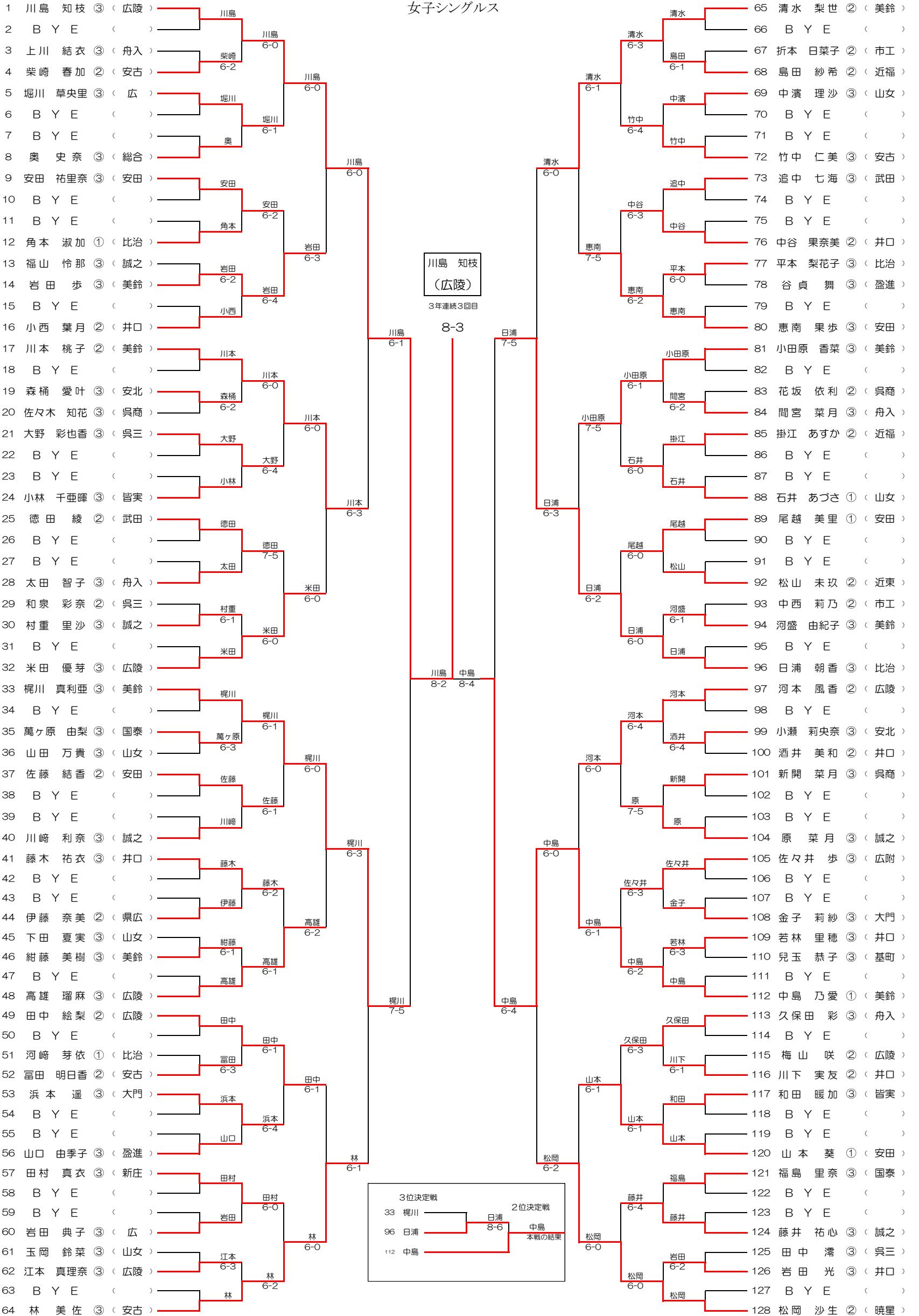
2回戦										4回戦(準々決勝)															
No.	2015	57	沼田			1	—	2	60	安芸府中			No.	4001	1	広陵			3	—	0	14	県立広島		
2	D	3	木村 愛 ③	○	6	—	4	3	松本 美樹 ③	4	D	2	米田 優芽 ③	○	6	—	0	3	高橋 美和 ②						
回戦		4	前 実咲 ②					4	村山 杏奈 ③	回戦		5	田中 絵梨 ②					5	伊藤 奈美 ②						
15	S1	1	上原 滯 ③		3	—	6	○	1	前田 美樹 ③	1	S1	1	川島 知枝 ③	○	6	—	1	1	寺北 しおり ②					
試合		S2	2	小林 礼佳 ③		3	—	6	○	2	S2	3	河本 風香 ②	○	6	—	2	2	手島 由梨乃 ②						
No.	2016	62	基町			0	—	3	64	美鈴が丘			No.	4002	17	安田女子			2	—	0	32	安古市		
2	D	3	後迫 由衣 ③		0	—	6	○	2	梶川 真利亜 ③	4	D	1	恵南 果歩 ③		5	—	6	1	林 美佐 ③					
回戦		4	長瀬 葉留美 ③					○	5	小田原 香菜 ③	回戦		3	山本 葵 ①				3	竹中 仁美 ③						
16	S1	1	新田 杏奈 ③		0	—	6	○	3	川本 桃子 ②	2	S1	4	佐藤 結香 ②	○	6	—	3	2	富田 明日香 ②					
試合		S2	2	兄玉 恭子 ③		2	—	6	○	4	S2	5	宮地 李奈 ①	○	6	—	0	5	柴崎 春加 ②						
No.	4003	33	比治山女子			2	—	1	48	広島井口			No.	4004	49	舟入			0	—	3	64	美鈴が丘		
4	D	2	平本 梨花子 ③		2	—	6	○	4	岩田 光 ③	4	D	2	太田 智子 ③		1	—	6	○	1	清水 梨世 ②				
回戦		4	角本 淑加 ①						5	川下 美友 ②	回戦		3	間宮 菜月 ③					2	梶川 真利亜 ③					
3	S1	1	日浦 朝香 ③		6	—	1		1	小西 葉月 ②	1	S1	1	日浦 朝香 ③	○	6	—	1	1	小西 葉月 ②					
試合		S2	3	河崎 芽依 ①		7	—	4	6	2	S2	3	河崎 芽依 ①	○	7	—	4	6	2	中谷 果奈美 ②					
No.	3001	1	広陵			2	—	0	5	盈進			No.	4004	49	舟入			0	—	3	64	美鈴が丘		
3	D	1	川島 知枝 ③		6	—	0		4	谷 貞 舞 ③	4	D	2	太田 智子 ③		1	—	6	○	1	清水 梨世 ②				
回戦		2	米田 優芽 ②						5	原田 菜 ③	回戦		3	間宮 菜月 ③					2	梶川 真利亜 ③					
1	S1	3	河本 風香 ②		6	—	1		1	山口 由季子 ③	1	S1	1	久保田 彩 ③	○	2	—	6	○	3	川本 桃子 ②				
試合		S2	4	高雄 瑠麻 ③					2	稲葉 舞 ③	試合		S2	5	上川 結衣 ③		0	—	6	○	4	中島 乃愛 ①			
No.	3002	9	広島観音			1	—	2	14	県立広島			No.	5001	1	広陵			2	—	0	17	安田女子		
3	D	3	木村 優子 ③		6	—	1		4	松岡 朱音 ①	5	D	3	河本 風香 ②		6	—	0	1	恵南 果歩 ③					
回戦		4	笠岡 かれん ③						5	伊藤 奈美 ②	回戦		5	田中 絵梨 ②					3	山本 葵 ①					
2	S1	1	西村 清華 ③		3	—	6	○	1	寺北 しおり ②	1	S1	1	川島 知枝 ③	○	6	—	0	4	佐藤 結香 ②					
試合		S2	2	菊川 雅佳子 ③		3	—	6	○	2	S2	2	米田 優芽 ③		3	—	2	5	宮地 李奈 ①						
No.	3003	17	安田女子			3	—	0	21	三次			No.	5002	33	比治山女子			0	—	2	64	美鈴が丘		
3	D	1	恵南 果歩 ③		6	—	0		4	宅川 ありさ ③	5	D	2	平本 梨花子 ③		0	—	6	○	2	梶川 真利亜 ③				
回戦		3	山本 葵 ①						5	熊田 早紀 ③	回戦		4	角本 淑加 ①					3	川本 桃子 ②					
3	S1	4	佐藤 結香 ②		6	—	1		1	押谷 菜奈美 ③	1	S1	1	日浦 朝香 ③	○	5	—	2	1	清水 梨世 ②					
試合		S2	5	宮地 李奈 ①		6	—	0	2	天野 祥子 ③	試合		S2	3	河崎 芽依 ①	○	4	—	6	○	4	中島 乃愛 ①			
No.	3004	25	廿日市			0	—	2	32	安古市			No.	6001	1	広陵			1	—	2	64	美鈴が丘		
3	D	1	川浦 安祐子 ③		2	—	6	○	3	竹中 仁美 ③	6	D	2	米田 優芽 ③		0	—	2	★	2	梶川 真利亜 ③				
回戦		2	有附 麻里菜 ③						5	柴崎 春加 ②	回戦		5	田中 絵梨 ②					3	川本 桃子 ②					
4	S1	3	飯尾 恵理奈 ③		1	—	6	○	1	林 美佐 ③	1	S1	1	川島 知枝 ③	★	2	—	0	1	清水 梨世 ②					
試合		S2	4	吉川 真鈴 ③					2	富田 明日香 ②	試合		S2	3	河本 風香 ②		1	—	2	★	4	中島 乃愛 ①			
No.	3005	33	比治山女子			2	—	0	37	武田			No.	6001	1	広陵			1	—	2	64	美鈴が丘		
3	D	2	平本 梨花子 ③		6	—	5		3	松川 瑠里 ②	6	D	2	米田 優芽 ③		0	—	2	★	2	梶川 真利亜 ③				
回戦		4	角本 淑加 ①						4	越部 美咲 ①	回戦		5	田中 絵梨 ②					3	川本 桃子 ②					
5	S1	1	日浦 朝香 ③		6	—	0		1	追中 七海 ③	1	S1	1	川島 知枝 ③	○	6	—	2							
試合		S2	3	河崎 芽依 ①		6	—	0	2	徳田 綾 ②	試合		S2	3	河本 風香 ②	○	6	—	0						
No.	3006	41	近大附属東広島			0	—	2	48	広島井口			No.	6001	1	広陵			1	—	2	64	美鈴が丘		
3	D	3	安田 奈央 ③		2	—	6	○	4	岩田 光 ③	6	D	2	米田 優芽 ③		0	—	2	★	2	梶川 真利亜 ③				
回戦		5	中田 華絵 ②						5	川下 実友 ②	回戦		5	田中 絵梨 ②					3	川本 桃子 ②					
6	S1	1	松山 未玖 ②		4	—	5		1	小西 葉月 ②	1	S1	1	川島 知枝 ③	○	4	—	6	○						
試合		S2	2	山本 葵 ③		1	—	6	○	2	S2	2	米田 優芽 ③		1	—	6	○							
No.	3007	49	舟入			2	—	0	53	五日市			No.	6001	1	広陵			1	—	2	64	美鈴が丘		
3	D	2	太田 智子 ③		6	—	2		2	坂口 佳奈 ③	6	D	2	米田 優芽 ③		0	—	2	★	2	梶川 真利亜 ③				
回戦		3	間宮 菜月 ③						3	小野 奈直 ②	回戦		5	田中 絵梨 ②					3	川本 桃子 ②					
7	S1	1	久保田 彩 ③		6	—	3		1	渉 明希 ③	1	S1	1	川島 知枝 ③	○	6	—	2							
試合		S2	5	上川 結衣 ③					5	石井 悠海子 ②	試合		S2	3	河本 風香 ②	○	6	—	0						
No.	3008	60	安芸府中			0	—	2	64	美鈴が丘			No.	6001	1	広陵			1	—	2	64	美鈴が丘		
3	D	3	松本 美樹 ③		1	—	6	○	2	梶川 真利亜 ③	6	D	2	米田 優芽 ③		0	—	2	★	2	梶川 真利亜 ③				
回戦		4	村山 杏奈 ③						5	小田原 香菜 ③	回戦		5	田中 絵梨 ②					3	川本 桃子 ②					
8	S1	1	前田 美樹 ③		1	—	6	○	3	川本 桃子 ②	1	S1	1	川島 知枝 ③	○	6	—	2							
試合		S2	2	今村 美智子 ③					4	中島 乃愛 ①	試合		S2	3	河本 風香 ②	○	6	—	0						

男子シングルス





女子シングルス



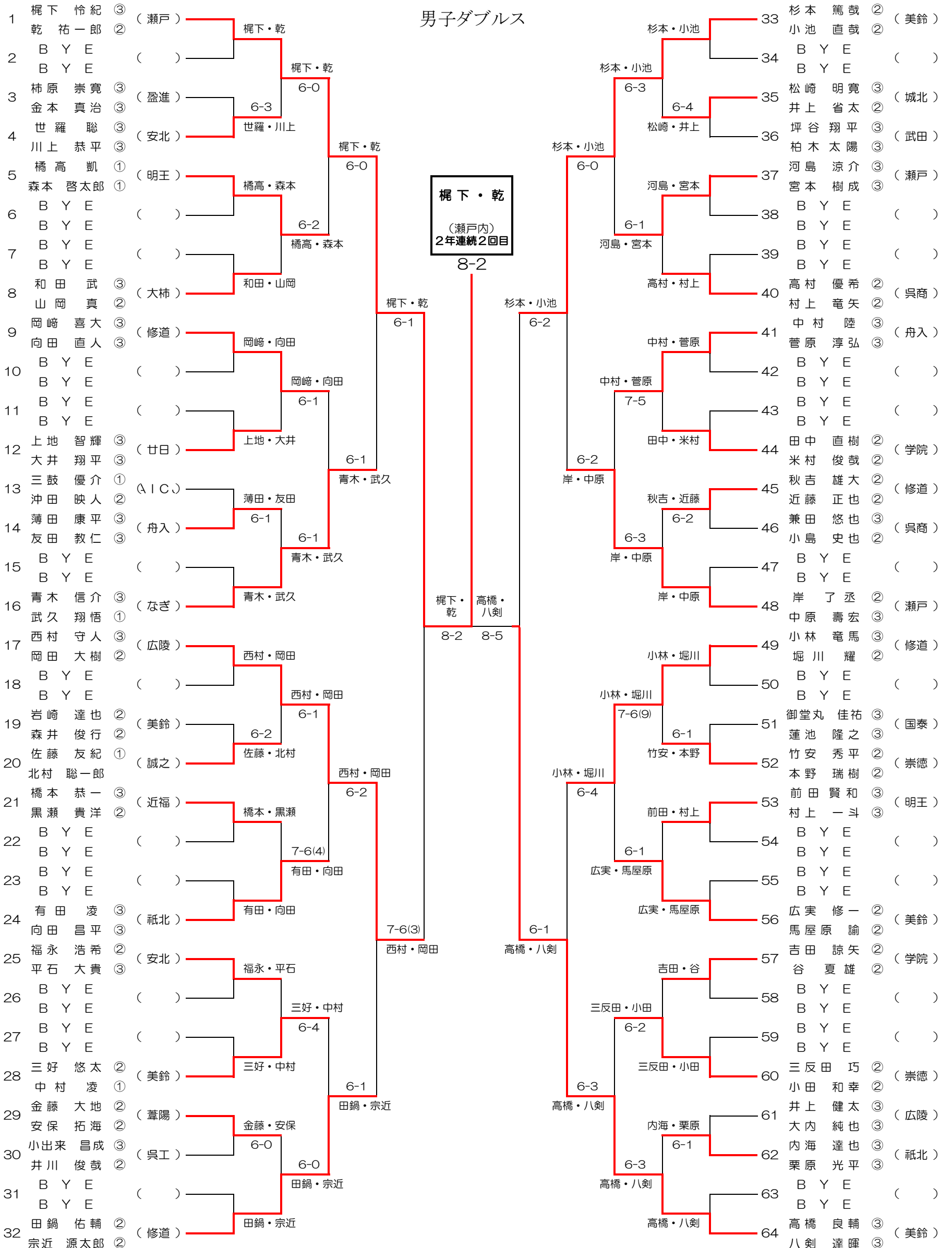
シード 1. 川島(広島) 2. 松岡(暁星) 3. 清水(美鈴) 4. 林(安古) 5. 梶川(美鈴) 6. 日浦(比治) 7. 河本(広島) 8. 米田(広島)  
 9. 川本(美鈴) 10. 中島(美鈴) 11. 小田原(美鈴) 12. 高雄(広島) 13. 田中(広島) 14. 惠南(安田) 15. 久保田(舟入) 16. 小西(井口)  
 17~22. 安田(安田) 17~22. 山本(安田) 17~22. 追中(武田) 17~22. 山口(盛進) 17~22. 藤木(井口) 17~22. 石井(山女)

第65回 広島県高等学校総合体育大会 テニス競技 個人戦

兼 第102回 全国高等学校テニス選手権大会 広島県予選 兼 第52回 中国高等学校テニス選手権大会 広島県予選

6月3日 びんご運動公園テニスコート 6月9日～10日 広島広域公園テニスコート

男子ダブルス



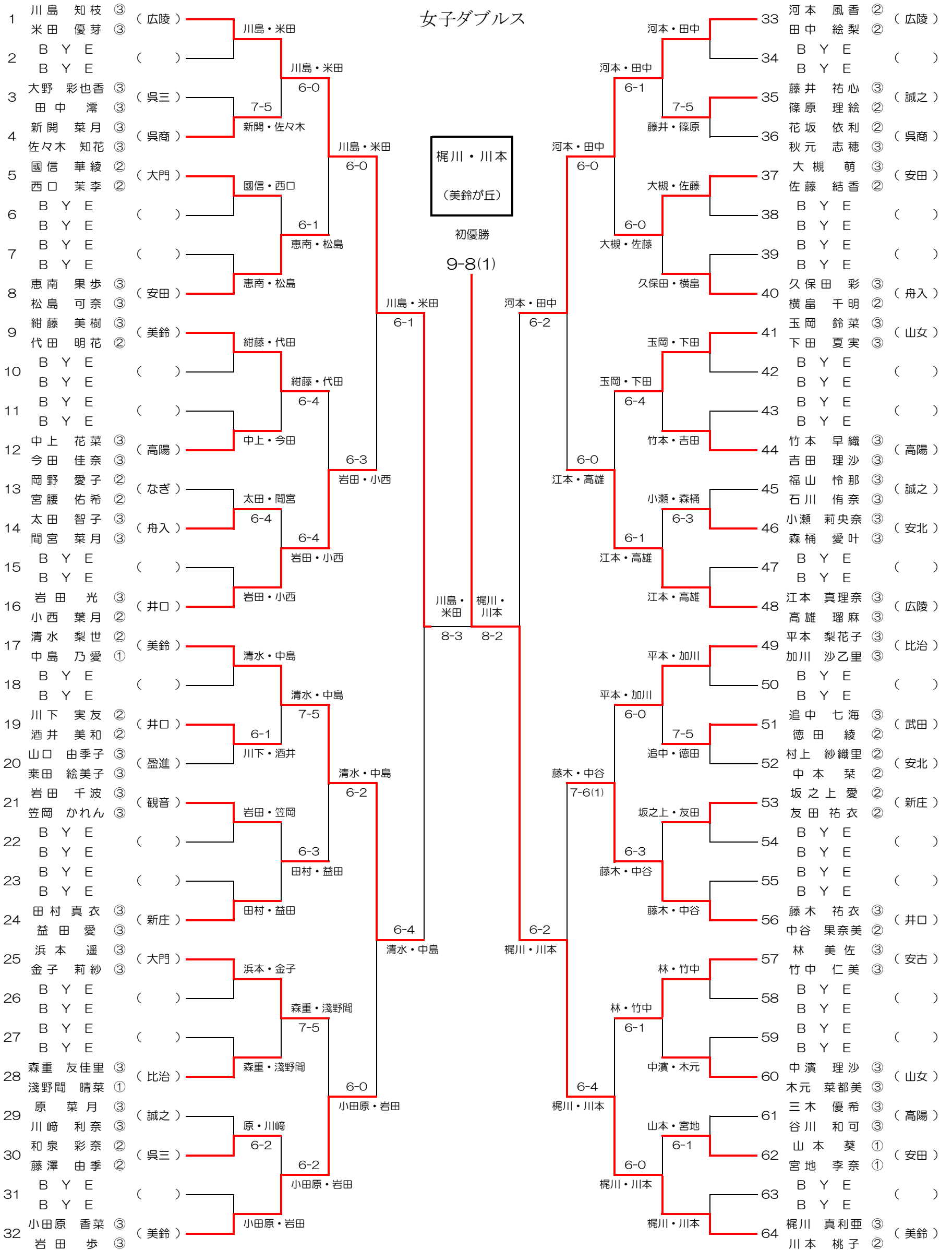
シード 1. 梶下・乾(瀬戸) 2. 高橋・八剣(美鈴) 3. 杉本・小池(美鈴) 4. 田鍋・宗近(修道)  
 5. 西村・岡田(広陵) 6. 岸・中原(瀬戸) 7~8. 小林・堀川(修道) 7~8. 青木・武久(なぎ)  
 9~11. 岡崎・向田(修道) 中村・菅原(舟入) 広実・馬屋原(美鈴)

第65回 広島県高等学校総合体育大会 テニス競技 個人戦

兼 第102回 全国高等学校テニス選手権大会 広島県予選 兼 第52回 中国高等学校テニス選手権大会 広島県予選

6月3日 びんご運動公園テニスコート 6月9日～10日 広島広域公園テニスコート

女子ダブルス



シード 1. 川島・米田(広陵) 2. 梶川・川本(美鈴) 3. 河本・田中(広陵) 4. 小田原・岩田(美鈴)  
 5. 清水・中島(美鈴) 6. 江本・高雄(広陵) 7. 平本・加川(比治) 8. 岩田・小西(井口)  
 9～10. 紺藤・代田(美鈴) 藤木・中谷(井口)