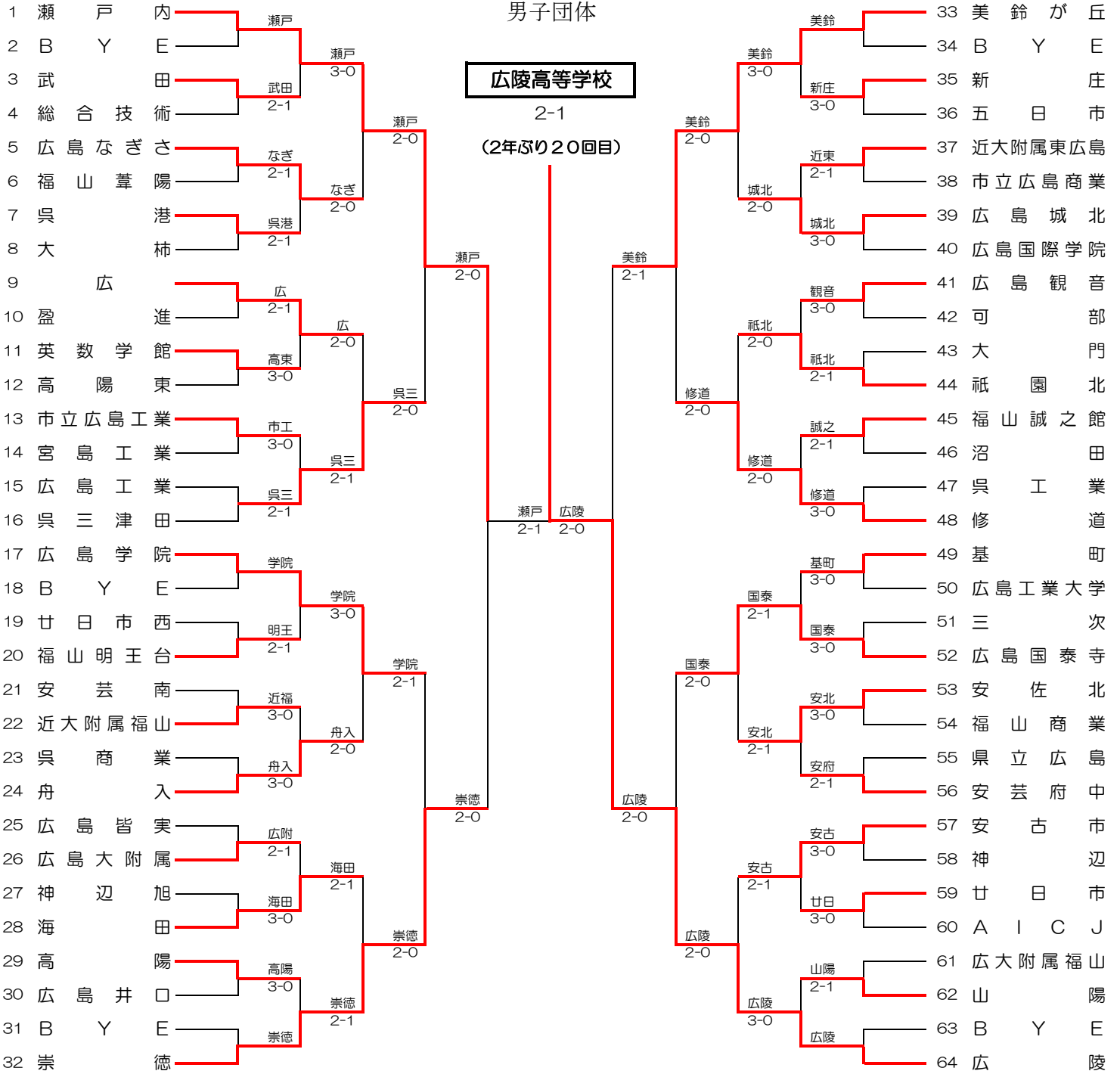


# 第64回 広島県高等学校総合体育大会テニス競技

兼 第68回全国高等学校対抗テニス大会 兼 第51回中国高等学校テニス選手権大会広島県代表

6月4日 No. 1~No. 48 三原運動公園テニスコート  
5日 No. 49~No. 64 びんご運動公園テニスコート

## 男子団体



シード 1. 瀬戸内 2. 広島 3. 美鈴が丘 4. 崇徳 5. 広島学院 6. 修道 7. 基町 8. 呉三津田

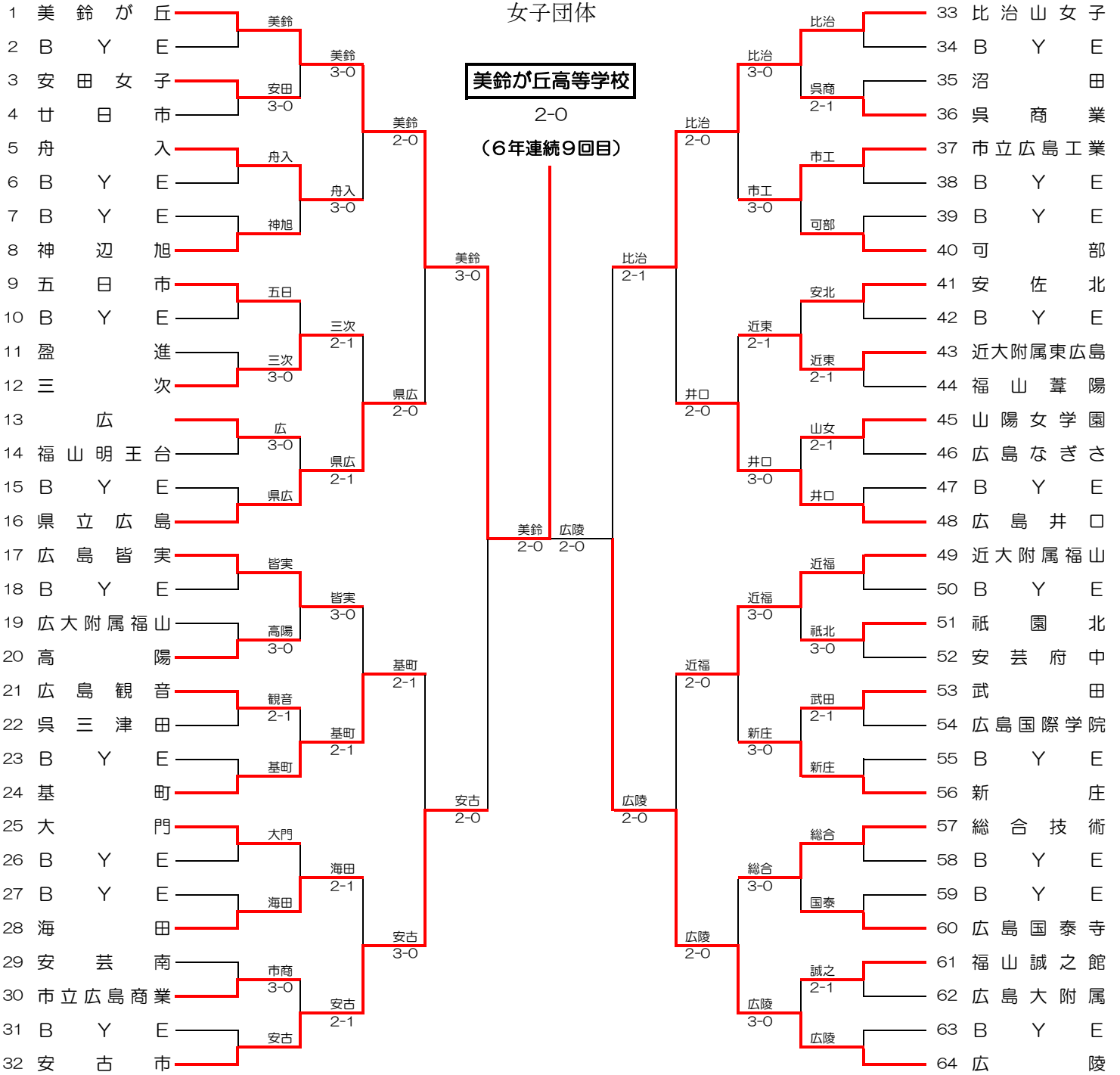
第64回 広島県高等学校総合体育大会テニス競技  
 兼 第68回全国高等学校対抗テニス大会 兼 第51回中国高等学校テニス選手権大会広島県代表

6月4日、5日 びんご運動公園テニスコート

女子団体

**美鈴が丘高等学校**

2-0  
 (6年連続9回目)



第64回広島県高等学校総合体育大会テニス競技 男子団体 1/9

1回戦													
No.	1002	3	武田			2 - 1			4	総合技術			
1回戦	D	2	山根 政浩	③	○	3	-	6	○	1	上加 裕己	③	
		4	平本 航	③						4	伊藤 和志	②	
2試合	S1	1	谷口 優人	③	○	6	-	2	○	3	藤井 隆弘	③	
		5	坪谷 翔平	②				4		5	大石 将己	③	
No.	1003	5	広島なぎさ			2 - 1			6	福山葦陽			
1回戦	D	1	濱田 健吾	③	○	6	-	2	○	2	吉田 省吾	③	
		3	藤岡 謙太郎	③						3	安井 勇介	③	
3試合	S1	2	青木 信介	②	○	1	-	6	○	1	廣川 宏太	②	
		4	村武 匠	①				1		4	杉原 康太	③	
No.	1004	7	呉港			2 - 1			8	大柿			
1回戦	D	3	吉永 悠磨	③	○	7	7	-	3	6	2	和田 武	②
		4	藤東 築	③						3	三王 弘樹	①	
4試合	S1	1	高橋 万里	③	○	6	3	-	7	7	1	山岡 真	②
		2	淵 龍馬	③				0	4	杉浦 拓磨	①		
No.	1005	9	広			2 - 1			10	盈進			
1回戦	D	3	渡辺 一充	③	○	4	-	6	○	2	三島 啓希	③	
		4	亀樋 亮太	③						3	藤井 康一	③	
5試合	S1	1	折口 雅也	③	○	6	-	3	○	1	金本 裕作	③	
		2	加藤 修平	③				4		4	笠原 崇宏	③	
No.	1006	11	英数学館			0 - 3			12	高陽東			
1回戦	D	1	日傘 悠希	②	○	4	-	6	○	4	石崎 貴士	③	
		3	山室 輝彰	②						5	上川 達也	③	
6試合	S1	2	星野 翔吾	②	○	0	-	6	○	1	利光 素直	③	
		5	野田 克洋	②				6		2	澤村 浩暉	②	
No.	1007	13	市立広島工業			3 - 0			14	宮島工業			
1回戦	D	2	小石 和暉	②	○	6	-	0	○	4	古門 利樹	③	
		5	大庭 望輝哉	③						5	新井 智道	③	
7試合	S1	1	土手 翔	③	○	6	-	0	○	1	大隅 雅也	③	
		3	品部 圭佑	③				3		2	加藤 誠一郎	③	
No.	1008	15	広島工業			1 - 2			16	呉三津田			
1回戦	D	3	永井 宏樹	③	○	0	-	6	○	3	山田 柊	③	
		4	伊藤 翼	③						4	平田 岳史	③	
8試合	S1	1	塚田 惇平	③	○	6	-	4	○	1	竹田 勤	③	
		2	土路 祐規	③				6		2	有谿 優介	③	
No.	1010	19	廿日市西			1 - 2			20	福山明王台			
1回戦	D	3	澤村 優希	③	○	6	-	4	○	3	園田 崇文	②	
		5	小田 剛義	②						4	前田 賢和	②	
10試合	S1	1	神田 昂汰	③	○	3	-	6	○	1	水本 雅之	③	
		2	吉岡 寛達	③				6		2	竹原 裕太	③	

第64回広島県高等学校総合体育大会テニス競技 男子団体 2/9

No.	1011	21	安芸南				0	—	3	22	近大附属福山			
1 回戦	D	3	児玉 和真	③		3		—	6	○	4	西村 航平	②	
		5	水津 智哉	③							5	光成 佳惟	②	
11 試合	S1	1	小林 勇翔	③		4		—	6	○	2	神原 拓也	②	
	S2	2	溝森 将輝	③		4		—	6	○	3	岡田 全弘	②	
No.	1012	23	呉商業				0	—	3	24	舟入			
1 回戦	D	1	青木 雄大	③		2		—	6	○	3	薄田 康平	②	
		3	末廣 滋	③							4	菅原 淳弘	②	
12 試合	S1	2	児玉 永太	③		0		—	6	○	1	山口 純平	③	
	S2	4	北村 拓海	③		3		—	6	○	2	中村 陸	②	
No.	1013	25	広島皆実				1	—	2	26	広島大附属			
1 回戦	D	2	廣兼 将貴	②		0		—	6	○	3	石田 聖幸	③	
		3	阪口 雄大	③							4	渡辺 潤	②	
13 試合	S1	1	保田 健太	②		2		—	6	○	1	増山 達也	③	
	S2	4	清水 哲郎	③	○	7	7	—	3 6		2	北崎 直	③	
No.	1014	27	神辺旭				0	—	3	28	海田			
1 回戦	D	2	吉田 直樹	③		2		—	6	○	3	池田 和貴	③	
		3	坂根 慎也	③							4	藤井 智章	③	
14 試合	S1	1	棗田 守	③		2		—	6	○	1	上甲 卓	③	
	S2	4	市山 舜也	②		3		—	6	○	2	渡子 直紀	③	
No.	1015	29	高陽				3	—	0	30	広島井口			
1 回戦	D	2	迫田 智典	③	○	6		—	1		3	石社 裕章	③	
		3	先本 圭介	①							4	合路 達美	③	
15 試合	S1	1	森原 拓弥	③	○	6		—	3		1	松長 龍之介	②	
	S2	4	佐賀 剛志	①	○	7	8	—	6 6		2	平田 光彦	③	
No.	1018	35	新庄				3	—	0	36	五日市			
1 回戦	D	2	三宅 信也	③	○	7	7	—	5 6		3	北川 真弘	②	
		3	梶川 伸廣	③							4	坂本 琢磨	②	
18 試合	S1	1	胡子 大樹	③	○	6		—	1		1	杉尾 健太	③	
	S2	4	渡上 正洋	③	○	6		—	2		2	西 慶憲	②	
No.	1019	37	近大附属東広島				2	—	1	38	市立広島商業			
1 回戦	D	3	森岡 洋貴	③		6	3	—	7 7	○	1	藤松 拓也	②	
		4	長谷川 奏太	③							2	本谷 翔平	②	
19 試合	S1	1	仙波 和也	③	○	6		—	3		3	山崎 悠平	③	
	S2	2	林 千里	③	○	6		—	4		4	丸 智行	③	
No.	1020	39	広島城北				3	—	0	40	広島国際学院			
1 回戦	D	3	栗原 健伸	③	○	6		—	2		1	小川 晴也	③	
		5	森島 良真	③							2	吉村 佳祐	②	
20 試合	S1	1	橋村 諒	③	○	6		—	2		3	長澤 拓海	③	
	S2	2	松崎 明寛	②	○	6		—	2		4	西山 大輝	③	

第64回広島県高等学校総合体育大会テニス競技 男子団体 3/9

No.	1021	41	広島観音				3 - 0			42	可部		
1 回戦	D	3	岡本 彪	③	○	6	-	4		3	木村 拓真	①	
		4	川上 諒	③						4	山根 元気	①	
21 試合	S1	1	小川 孝俊	③	○	6	-	0		1	大谷 友亮	③	
	S2	2	柴田 祥嗣	③	○	6	-	2		5	福本 貴優	②	
No.	1022	43	大門				1 - 2			44	祇園北		
1 回戦	D	1	向井 芳騎	③	○	6	-	3		3	藤岡 俊介	③	
		3	藤井 宏祐	③						4	本村 和輝	③	
22 試合	S1	2	栗栖 豊昌	③		5	-	7	○	1	向田 昌平	②	
	S2	4	和田口 健太	③		5	-	7	○	2	藤岡 朋弥	③	
No.	1023	45	福山誠之館				2 - 1			46	沼田		
1 回戦	D	1	西嶋 良介	③	○	6	-	3		4	三雲 光浩	②	
		3	北村 聡一朗	②						5	峠 智仁	②	
23 試合	S1	2	井上 諒	③		3	-	6	○	1	藤川 知也	②	
	S2	4	矢野 太希	③	○	6	-	3		3	澤畑 裕一	②	
No.	1024	47	呉工業				0 - 3			48	修道		
1 回戦	D	3	松井 将太郎	③		0	-	6	○	4	富島 祐介	②	
		4	平田 恭兵	③						5	安竹 祐輝	③	
24 試合	S1	1	小出来 昌成	②		1	-	6	○	2	田鍋 佑輔	①	
	S2	2	梶山 蘭	③		2	-	6	○	3	中川 哲志	③	
No.	1025	49	基町				3 - 0			50	広島工業大学		
1 回戦	D	4	海老本 龍佑	③	○	6	-	1		3	大角 俊介	③	
		5	小寺 峻祐	③						4	小山 鉄平	③	
25 試合	S1	1	上里 真	③	○	6	-	2		1	永嶋 秀敏	③	
	S2	3	土井 泰樹	③	○	6	-	4		2	瀧 威顯	③	
No.	1026	51	三次				0 - 3			52	広島国泰寺		
1 回戦	D	3	藤井 健	③		1	-	6	○	2	油谷 拓哉	③	
		5	廣田 凌	③						3	神原 洋介	③	
26 試合	S1	1	栗原 郁弥	③		2	-	6	○	1	益本 慎也	③	
	S2	2	桃田 恭平	③		6	8	10	7	○	4	今井 慶彦	③
No.	1027	53	安佐北				3 - 0			54	福山商業		
1 回戦	D	2	古賀 将文	③	○	6	-	0		3	藤本 直樹	③	
		5	北山 敬将	③						4	楨本 稜	③	
27 試合	S1	1	岡野 雅也	③	○	6	-	2		1	堀畑 僚那	①	
	S2	3	脇 雅佳	③	○	7	-	5		2	佐藤 寛大	③	
No.	1028	55	県立広島				1 - 2			56	安芸府中		
1 回戦	D	3	和田 峻泰	②		3	-	6	○	3	重本 英雄	③	
		5	魏 銘源	②						4	山本 晃史	②	
28 試合	S1	1	河合 賢太郎	③		5	-	7	○	1	重久 銀二	③	
	S2	2	西川 侑之介	②	○	6	-	2		2	山下 勇斗	③	

第64回広島県高等学校総合体育大会テニス競技 男子団体 4/9

No.	1029	57	安古市				3 - 0				58	神辺			
1 回戦	D	1	畝 一希	③	○	6	-	-	0		3	上園 大和		②	
		3	渡邊 優太	③								佐藤 孝一		②	
29 試合	S1	2	中島 裕太郎	③	○	6	-	-	1		1	吉原 啓佑		③	
	S2	4	西村 恭平	③	○	6	-	-	3		2	井上 和也		③	
No.	1030	59	廿日市				3 - 0				60	AICJ			
1 回戦	D	4	上地 智輝	②	○	6	-	-	3		3	沖田 映人		①	
		5	大井 翔平	②								高橋 宏樹		①	
30 試合	S1	1	田中 健介	③	○	7	-	-	5		1	内田 匡紀		③	
	S2	2	白井 将登	③	○	6	-	-	2		2	武居 雅央		③	
No.	1031	61	広大附属福山				1 - 2				62	山陽			
1 回戦	D	3	渡邊 雄太	②	○	6	-	-	4		3	水戸 力也		③	
		4	高橋 優樹	②								利重 雅人		③	
31 試合	S1	1	山内 俊典	②		2	-	-	6	○	1	泉 雄大		③	
	S2	2	木曾 綾汰	②		3	-	-	6	○	2	山本 雄矢		③	

第64回広島県高等学校総合体育大会テニス競技 男子団体 5/9

2回戦												
No.	2001	1	瀬戸内			3	—	0	3	武田		
2 回戦	D	3	坪田 直己	③	○	6	—	1		2	山根 政浩	③
		4	岸 了丞	①						4	平本 航	③
1 試合	S1	1	梶下 怜紀	②	○	6	—	0		1	谷口 優人	③
	S2	2	乾 祐一郎	①	○	6	—	0		5	坪谷 翔平	②
No.	2002	5	広島なぎさ			2	—	0	7	呉港		
2 回戦	D	1	濱田 健吾	③	○	6	—	1		2	淵 龍馬	③
		3	藤岡 謙太郎	③						3	吉永 悠磨	③
2 試合	S1	2	青木 信介	②	○	6	—	1		1	高橋 万里	③
	S2	4	村武 匠	①			—			4	藤東 築	③
No.	2003	9	広			2	—	0	12	高陽東		
2 回戦	D	3	渡辺 一充	③	○	7	—	5		3	前川 隆志	②
		4	亀樋 亮太	③						4	石崎 貴士	③
3 試合	S1	1	折口 雅也	③	○	6	—	1		1	利光 素直	③
	S2	2	加藤 修平	③			—			2	澤村 浩暉	②
No.	2004	13	市立広島工業			1	—	2	16	呉三津田		
2 回戦	D	2	小石 和暉	②	○	7	—	5		3	山田 柁	③
		4	大田 広人	③						4	平田 岳史	③
4 試合	S1	1	土手 翔	③		4	—	6	○	1	竹田 勤	③
	S2	3	品部 圭佑	③		2	—	6	○	2	有谿 優介	③
No.	2005	17	広島学院			3	—	0	20	福山明王台		
2 回戦	D	1	小林 拓登	③	○	6	—	1		2	竹原 裕太	③
		2	高崎 慎矢	③						5	藤井 竜也	②
5 試合	S1	3	石川 慶臣	③	○	6	—	4		1	水本 雅之	③
	S2	4	有吉 寛明	③	○	6	—	2		3	園田 崇文	②
No.	2006	22	近大附属福山			0	—	2	24	舟入		
2 回戦	D	1	岸本 玄哉	③		3	—	6	○	3	薄田 康平	②
		5	光成 佳惟	②						4	菅原 淳弘	②
6 試合	S1	2	神原 拓也	②		0	—	6	○	1	山口 純平	③
	S2	3	岡田 全弘	②			—			2	中村 陸	②
No.	2007	26	広島大附属			1	—	2	28	海田		
2 回戦	D	3	石田 聖幸	③		3	—	6	○	3	池田 和貴	③
		4	渡辺 潤	②						4	藤井 智章	③
7 試合	S1	1	増山 達也	③	○	6	—	2		1	上甲 卓	③
	S2	2	北崎 直	③		2	—	6	○	2	渡子 直紀	③
No.	2008	29	高陽			1	—	2	32	崇徳		
2 回戦	D	2	迫田 智典	③	○	6	—	4		3	安部 歩	②
		3	先本 圭介	①						5	木村 優太	③
8 試合	S1	1	森原 拓弥	③		1	—	6	○	1	山本 純	③
	S2	4	佐賀 剛志	①		0	—	6	○	2	藤井 佑介	③

第64回広島県高等学校総合体育大会テニス競技 男子団体 6/9

No.	2009	33	美鈴が丘				3 — 0			35	新庄			
2 回戦	D	4	平賀 崇朗	③	○	6	—	1		3	梶川 伸廣	③		
		5	杉本 篤哉	①						5	北尾 烈	②		
9 試合	S1	1	高橋 良輔	②	○	6	—	0		1	胡子 大樹	③		
	S2	2	八剣 達暉	②	○	6	—	2		4	渡上 正洋	③		
No.	2010	37	近大附属東広島				0 — 2			39	広島城北			
2 回戦	D	1	仙波 和也	③		1	—	6	○	3	栗原 健伸	③		
		3	森岡 洋貴	③						5	森畠 良真	③		
10 試合	S1	2	林 千里	③		2	—	6	○	1	橋村 諒	③		
	S2	5	蔵田 雄己	②			—			2	松崎 明寛	②		
No.	2011	41	広島観音				0 — 2			44	祇園北			
2 回戦	D	3	岡本 彪	③		1	—	6	○	3	藤岡 俊介	③		
		4	川上 諒	③						4	本村 和輝	③		
11 試合	S1	1	小川 孝俊	③		3	—	6	○	1	向田 昌平	②		
	S2	2	柴田 祥嗣	③			—			2	藤岡 朋弥	③		
No.	2012	45	福山誠之館				0 — 2			48	修道			
2 回戦	D	2	井上 諒	③		4	—	6	○	4	富島 祐介	②		
		3	北村 聡一朗	②						5	安竹 祐輝	③		
12 試合	S1	1	西嶋 良介	③		2	—	6	○	1	宗近 源太郎	①		
	S2	4	矢野 太希	③			—			2	田鍋 佑輔	①		
No.	2013	49	基町				1 — 2			52	広島国泰寺			
2 回戦	D	3	土井 泰樹	③		2	—	6	○	2	油谷 拓哉	③		
		4	海老本 龍佑	③						3	神原 洋介	③		
13 試合	S1	1	上里 真	③	○	6	—	0		1	益本 慎也	③		
	S2	2	新田 大貴	③		3	—	6	○	4	今井 慶彦	③		
No.	2014	53	安佐北				2 — 1			56	安芸府中			
2 回戦	D	2	古賀 将文	③	○	6	—	2		3	重本 英雄	③		
		5	北山 敬将	③						4	山本 晃史	②		
14 試合	S1	1	岡野 雅也	③		6	6	—	8	7	○	1	重久 銀二	③
	S2	4	玉廣 千昌	③	○	7	7	—	2	6		3	重本 英雄	③
No.	2015	57	安古市				2 — 1			59	廿日市			
2 回戦	D	1	畝 一希	③	○	6	—	3		4	上地 智輝	②		
		3	渡邊 優太	③						5	大井 翔平	②		
15 試合	S1	2	中島 裕太郎	③		2	—	6	○	1	田中 健介	③		
	S2	4	西村 恭平	③	○	6	—	3		2	白井 将登	③		
No.	2016	62	山陽				0 — 3			64	広陵			
2 回戦	D	2	山本 雄矢	③		1	—	6	○	2	山田 真史	③		
		3	水戸 力也	③						3	西村 守人	②		
16 試合	S1	1	泉 雄大	③		0	—	6	○	1	樋口 哲也	③		
	S2	5	石路 雄太	①		0	—	6	○	4	岡田 大樹	①		



第64回広島県高等学校総合体育大会テニス競技 男子団体 7/9

3回戦													
No.	3001	1	瀬戸内				2	—	0	5	広島なぎさ		
3 回戦	D	2	乾 祐一郎 ①	○	6	—	1			1	濱田 健吾 ③		
		3	坪田 直己 ③							3	藤岡 謙太郎 ③		
1 試合	S1	1	梶下 怜紀 ②	○	6	—	0			2	青木 信介 ②		
	S2	5	中原 壽宏 ②							4	村武 匠 ①		
No.	3002	9	広				0	—	2	16	呉三津田		
3 回戦	D	3	渡辺 一充 ③		6	2	—	7	7	○	3	山田 柊 ③	
		4	亀樋 亮太 ③								4	平田 岳史 ③	
2 試合	S1	1	折口 雅也 ③		3	—	6		○	1	竹田 勤 ③		
	S2	2	加藤 修平 ③							2	有谿 優介 ③		
No.	3003	17	広島学院				2	—	1	24	舟入		
3 回戦	D	3	石川 慶臣 ③	○	6	—	1			3	薄田 康平 ②		
		4	有吉 寛明 ③							4	菅原 淳弘 ②		
3 試合	S1	1	小林 拓登 ③		3	—	6		○	1	山口 純平 ③		
	S2	5	渡 洋和 ②	○	6	—	0			2	中村 陸 ②		
No.	3004	28	海田				0	—	2	32	崇徳		
3 回戦	D	3	池田 和貴 ③		0	—	2			4	竹安 秀平 ①		
		4	藤井 智章 ③							5	木村 優太 ③		
4 試合	S1	1	上甲 卓 ③		0	—	6		○	1	山本 純 ③		
	S2	2	渡子 直紀 ③		0	—	6		○	2	藤井 佑介 ③		
No.	3005	33	美鈴が丘				2	—	0	39	広島城北		
3 回戦	D	4	平賀 崇朗 ③		5	—	3			3	栗原 健伸 ③		
		5	杉本 篤哉 ①							5	森畠 良真 ③		
5 試合	S1	1	高橋 良輔 ②	○	6	—	0			1	橋村 諒 ③		
	S2	2	八剣 達暉 ②	○	6	—	0			2	松崎 明寛 ②		
No.	3006	44	祇園北				0	—	2	48	修道		
3 回戦	D	3	藤岡 俊介 ③		1	—	6		○	4	富島 祐介 ②		
		4	本村 和輝 ③							5	安竹 祐輝 ③		
6 試合	S1	2	藤岡 朋弥 ③		1	—	6		○	1	宗近 源太郎 ①		
	S2	5	内海 達也 ②							2	田鍋 佑輔 ①		
No.	3007	52	広島国泰寺				2	—	0	53	安佐北		
3 回戦	D	2	油谷 拓哉 ③	○	6	—	4			1	岡野 雅也 ③		
		3	神原 洋介 ③							2	古賀 将文 ③		
7 試合	S1	1	益本 慎也 ③	○	6	—	2			4	玉廣 千昌 ③		
	S2	4	今井 慶彦 ③		3	—	4			5	北山 敬将 ③		
No.	3008	57	安古市				0	—	2	64	広陵		
3 回戦	D	3	渡邊 優太 ③		0	—	6		○	2	山田 真史 ③		
		4	西村 恭平 ③							3	西村 守人 ②		
8 試合	S1	1	畝 一希 ③		0	—	6		○	1	樋口 哲也 ③		
	S2	2	中島 裕太郎 ③		0	—	4			4	岡田 大樹 ①		

第64回広島県高等学校総合体育大会テニス競技 男子団体 8/9

4回戦(準々決勝)												
No.	4001	1	瀬戸内				2	—	0	16	呉三津田	
4 回戦	D	3	坪田 直己	③	○	6	—	0		3	山田 柊	③
		5	中原 壽宏	②						4	平田 岳史	③
1 試合	S1	1	梶下 怜紀	②	○	6	—	1		1	竹田 勤	③
	S2	2	乾 祐一郎	①			—			2	有谿 優介	③
No.	4002	17	広島学院				0	—	2	32	崇徳	
4 回戦	D	1	小林 拓登	③		4	—	6	○	4	竹安 秀平	①
		2	高崎 慎矢	③						5	木村 優太	③
2 試合	S1	4	有吉 寛明	③		5	—	7	○	1	山本 純	③
	S2	5	渡 洋和	②		4	—	5		2	藤井 佑介	③
No.	4003	33	美鈴が丘				2	—	1	48	修道	
4 回戦	D	4	平賀 崇朗	③		2	—	6	○	4	富島 祐介	②
		5	杉本 篤哉	①						5	安竹 祐輝	③
3 試合	S1	1	高橋 良輔	②	○	6	—	3		1	宗近 源太郎	①
	S2	2	八剣 達暉	②	○	6	—	3		2	田鍋 佑輔	①
No.	4004	52	広島国泰寺				0	—	2	64	広陵	
4 回戦	D	2	油谷 拓哉	③		2	—	3		2	山田 真史	③
		3	神原 洋介	③						3	西村 守人	②
4 試合	S1	1	益本 慎也	③		0	—	6	○	1	樋口 哲也	③
	S2	4	今井 慶彦	③		0	—	6	○	4	岡田 大樹	①

5回戦(準決勝)												
No.	5001	1	瀬戸内				2	—	1	32	崇徳	
5 回戦	D	3	坪田 直己	③		1	—	6	○	4	竹安 秀平	①
		5	中原 壽宏	②						5	木村 優太	③
1 試合	S1	1	梶下 怜紀	②	○	6	—	0		1	山本 純	③
	S2	2	乾 祐一郎	①	○	6	—	4		2	藤井 佑介	③
No.	5002	33	美鈴が丘				0	—	2	64	広陵	
5 回戦	D	4	平賀 崇朗	③		2	—	2		2	山田 真史	③
		5	杉本 篤哉	①						3	西村 守人	②
2 試合	S1	1	高橋 良輔	②		2	—	6	○	1	樋口 哲也	③
	S2	2	八剣 達暉	②		2	—	6	○	4	岡田 大樹	①



第64回広島県高等学校総合体育大会テニス競技 女子団体 1/7

1回戦												
No.	1002	3	安田女子				3 - 0			4	廿日市	
1回戦	D	2	丸岡 美月	③	○	6	-	0		3	渡辺 詩乃	③
		3	岡野 理沙	③						4	西村 麻美	③
2試合	S1	1	恵南 果歩	②	○	7	-	5		1	中川 美波	③
		S2	5	佐藤 結香						①	○	6
No.	1006	11	盈進				0 - 3			12	三次	
1回戦	D	3	栗田 絵美子	②	○	4	-	6		3	熊田 早紀	②
		4	山口 由希子	②						4	宅川 ありさ	②
6試合	S1	1	村上 珠里	③	○	1	-	6		1	押谷 葉奈実	②
		S2	2	藤田 詩織						③	○	2
No.	1007	13	広				3 - 0			14	福山明王台	
1回戦	D	3	上野 美咲	③	○	6	-	3		1	守屋 美希	③
		4	高田 梨奈	③						4	杉ノ原 成美	③
7試合	S1	1	森尾 美咲子	③	○	6	-	0		2	藤井 愛恵	③
		S2	2	西原 真希						③	○	6
No.	1010	19	広大附属福山				0 - 3			20	高陽	
1回戦	D	2	買原 桃子	②	○	0	-	6		1	今田 佳奈	②
		4	宮田 佳苗	②						4	富井 あかり	③
10試合	S1	1	日吉 真穂子	②	○	5	-	7		2	中上 花菜	②
		S2	3	森 悠記						②	○	4
No.	1011	21	広島観音				2 - 1			22	呉三津田	
1回戦	D	3	近藤 伽奈	③	○	6	-	1		4	吉本 響	③
		4	石田 愛実	③						5	松田 理佳	③
11試合	S1	1	水口 麗	③	○	2	-	6		1	杉町 友香	③
		S2	2	長田 依己						③	○	6
No.	1015	29	安芸南				0 - 3			30	市立広島商業	
1回戦	D	3	池田 舞	③	○	1	-	6		3	小川 桃花	②
		4	工 真以	③						4	小見山 美月	②
15試合	S1	1	宮本 綾菜	③	○	4	-	6		1	島村 沙弥香	③
		S2	2	九十歩 優衣						③	○	3
No.	1018	35	沼田				1 - 2			36	呉商業	
1回戦	D	3	青木 美佳	③	○	4	-	6		2	藤田 菜摘	③
		4	小林 かなほ	③						4	新開 菜月	②
18試合	S1	1	霜山 なつみ	③	○	6	-	4		1	新谷 あさの	③
		S2	2	中野 友紀						③	○	0
No.	1022	43	近大附属東広島				2 - 1			44	福山葦陽	
1回戦	D	3	藤井 美咲	③	○	4	-	6		2	布野 綾香	③
		5	松山 未玖	①						3	定藤 美希	③
22試合	S1	1	中上 沙也加	③	○	6	-	0		1	来住南 杏	③
		S2	2	白髪 美咲						③	○	6

第64回広島県高等学校総合体育大会テニス競技 女子団体 2/7

No.	1023	45	山陽女学園				2	—	1	46	広島なぎさ		
1 回戦	D	3	岡田 佳子	③	○	6	—	2		2	金本 真帆	③	
		4	中濱 理沙	②						3	佐藤 文弓	③	
23 試合	S1	1	土井 ありせ	③	○	6	—	2		1	清水 真帆	③	
	S2	2	福岡 愛	③		4	—	6	○	5	津留 一菜	①	
No.	1026	51	祇園北				3	—	0	52	安芸府中		
1 回戦	D	2	行貞 美佑	③	○	6	—	2		1	矢野 さやか	③	
		3	梶山 明穂	③						2	中川 実優	③	
26	S1	1	山下 真莉乃	③	○	6	—	2		3	前田 美樹	②	
試合	S2	4	佐々木 春奈	③	○	6	—	4		4	村山 杏奈	②	
No.	1027	53	武田				2	—	1	54	広島国際学院		
1 回戦	D	3	可部谷 彩	③		5	—	7	○	2	井坂 萌々	③	
		4	新藤 繭果	③						3	末岡 亜樹	③	
27	S1	1	湯谷 奈々子	③	○	6	—	2		1	小橋 佳菜子	③	
試合	S2	2	湯浅 捺仁	③	○	7	—	5		4	竹内 智恵	③	
No.	1031	61	福山誠之館				2	—	1	62	広島大附属		
1 回戦	D	3	眞田 絵望	③	○	6	—	0		3	竹本 桃子	②	
		4	橋本 果奈	③						4	中島 千恵	①	
31	S1	1	川上 深佳	③	○	6	—	4		1	佐々井 歩	②	
試合	S2	2	松本 葵	③		4	—	6	○	2	福見 紗也	②	

第64回広島県高等学校総合体育大会テニス競技 女子団体 3/7

2回戦											
No.	2001	1	美鈴が丘			3	—	0	3	安田女子	
2回戦	D	3	梶川 真利亜 ②	○	6	—	0		2	丸岡 美月 ③	
		4	中須賀 由依 ③						3	岡野 理沙 ③	
1試合	S1	1	小林 瑞歩 ③	○	6	—	0		1	恵南 果歩 ②	
	S2	2	長妻 遥奈 ③	○	6	—	3		4	井口 真衣 ②	
No.	2002	5	舟入			3	—	0	8	神辺旭	
2回戦	D	1	石井 星羅 ③	○	6	—	1		2	奥 真理 ②	
		3	西井 理彩 ③						3	緒方 真春 ②	
2	S1	2	久保田 彩 ②	○	6	—	0		1	河上 由結 ②	
1試合	S2	5	山森 茉侑 ③	○	6	—	2		4	縄稚 みはゆ ②	
No.	2003	9	五日市			1	—	2	12	三次	
2回戦	D	2	本田 舞 ③		1	—	6	○	3	熊田 早紀 ②	
		5	吉村 このみ ③						4	宅川 ありさ ②	
3	S1	1	三井 詩穂 ③	○	6	—	2		1	押谷 葉奈実 ②	
1試合	S2	3	斉藤 ともみ ③		2	—	6	○	2	平馬 彩華 ②	
No.	2004	13	広			1	—	2	16	県立広島	
2回戦	D	3	上野 美咲 ③		4	—	6	○	3	宮地 亜美 ③	
		4	高田 梨奈 ③						4	福岡 由稀 ②	
4	S1	1	森尾 美咲子 ③	○	6	—	1		1	佐々木 晴佳 ③	
1試合	S2	2	西原 真希 ③		4	—	6	○	2	山崎 悠里 ③	
No.	2005	17	広島皆実			3	—	0	20	高陽	
2回戦	D	3	佐伯 郁佳 ③	○	6	—	0		1	今田 佳奈 ②	
		4	松山 由依 ③						4	富井 あかり ③	
5	S1	1	野口 真理子 ③	○	6	—	1		2	中上 花菜 ②	
1試合	S2	2	谷本 麻希 ③	○	6	—	4		3	古川 美穂子 ③	
No.	2006	21	広島観音			1	—	2	24	基町	
2回戦	D	3	近藤 伽奈 ③		2	—	6	○	3	高橋 恭子 ③	
		4	石田 愛実 ③						4	吉田 早織 ③	
6	S1	1	水口 麗 ③		2	—	6	○	1	石井 ちぐさ ③	
1試合	S2	2	長田 依己 ③	○	6	—	2		2	武重 明日香 ③	
No.	2007	25	大門			1	—	2	28	海田	
2回戦	D	1	石野 彩花 ③	○	7	7	—	4	6	3	藤井 渚 ③
		2	田中 友梨奈 ③							4	有賀 美咲 ③
7	S1	3	實井 千尋 ③		4	—	6	○	1	木村 美希 ③	
1試合	S2	4	大塚 聖加 ③		1	—	6	○	2	徳澤 瞳 ③	
No.	2008	30	市立広島商業			1	—	2	32	安古市	
2回戦	D	3	小川 桃花 ②		6	4	—	7	7	3	中島 彩 ③
		4	小見山 美月 ②							4	吉山 穂乃香 ③
8	S1	1	島村 沙弥香 ③		1	—	6	○	1	林 美佐 ②	
1試合	S2	2	小林 冴季子 ③	○	6	—	4		2	吉田 真裕 ③	

第64回広島県高等学校総合体育大会テニス競技 女子団体 4/7

No.	2009	33	比治山女子				3 - 0				36	呉商業			
2 回戦	D	3	島田 真衣	③	○	6	-	-	3		2	藤田 菜摘	③		
		4	平本 梨花子	②								4	新開 菜月	②	
9 試合	S1	1	日浦 朝香	②	○	6	-	-	1		1	新谷 あさの	③		
	S2	2	中野 佑美	③	○	6	-	-	0		3	渡辺 恵	③		
No.	2010	37	市立広島工業				3 - 0				40	可部			
2 回戦	D	1	高橋 ひかり	③	○	6	-	-	3		2	山田 紗希	②		
		2	森本 直	③								3	元原 なつき	②	
10 試合	S1	3	山崎 綾華	②	○	7	-	-	5		1	木村 愛里	③		
	S2	4	折本 日菜子	①	○	6	-	-	1		4	植田 有紀	①		
No.	2011	41	安佐北				1 - 2				43	近大附属東広島			
2 回戦	D	3	村上 紗織里	①	○	7	7	-	3	6		3	藤井 美咲	③	
		4	中本 栞	①									5	松山 未玖	①
11 試合	S1	1	小瀬 莉央奈	②		0	-	-	6	○	1	中上 沙也加	③		
	S2	2	森桶 愛叶	②		4	-	-	6	○	2	白髪 美咲	③		
No.	2012	45	山陽女学園				0 - 3				48	広島井口			
2 回戦	D	3	岡田 佳子	③		2	-	-	6	○	3	小西 葉月	①		
		4	中濱 理沙	②								4	岩田 光	②	
12 試合	S1	1	土井 ありせ	③		1	-	-	6	○	1	福間 麻子	③		
	S2	2	福岡 愛	③		4	-	-	6	○	2	尾形 美奈	③		
No.	2013	49	近大附属福山				3 - 0				51	祇園北			
2 回戦	D	2	山口 笑莉	②	○	6	-	-	2		2	行貞 美佑	③		
		4	島田 紗希	①								3	梶山 明穂	③	
13 試合	S1	1	谷本 菜摘	③	○	6	-	-	1		1	山下 真莉乃	③		
	S2	3	大山 栞奈	②	○	6	-	-	3		4	佐々木 春奈	③		
No.	2014	53	武田				0 - 3				56	新庄			
2 回戦	D	3	可部谷 彩	③		0	-	-	6	○	3	道沖 真奈	③		
		4	新藤 繭果	③								5	藤井 沙也花	③	
14 試合	S1	1	湯谷 奈々子	③		4	-	-	6	○	1	栗光 奈歩	③		
	S2	2	湯浅 捺仁	③		2	-	-	6	○	2	田村 真衣	②		
No.	2015	57	総合技術				3 - 0				60	広島国泰寺			
2 回戦	D	1	森脇 典子	③	○	7	-	-	5		2	山口 桃子	②		
		4	奥 史奈	②								4	森野 友枝	②	
15 試合	S1	2	古川 睦	③	○	6	-	-	3		1	萬ヶ原 由梨	②		
	S2	3	古土井 真衣	②	○	6	-	-	2		3	下崎 咲	②		
No.	2016	61	福山誠之館				0 - 3				64	広陵			
2 回戦	D	4	橋本 果奈	③		0	-	-	6	○	3	米田 優芽	②		
		5	廣瀬 ちひろ	③								4	田中 絵梨	①	
16 試合	S1	1	川上 深佳	③		0	-	-	6	○	2	三浦 雪菜	③		
	S2	2	松本 葵	③		1	-	-	6	○	5	河本 風香	①		

第64回広島県高等学校総合体育大会テニス競技 女子団体 5/7

3回戦											
No.	3001	1	美鈴が丘			2	—	0	5	舟入	
3 回戦	D	3	梶川 真利亜 ②	○	6	—	0		1	石井 星羅 ③	
		4	中須賀 由依 ③					3	西井 理彩 ③		
1 試合	S1	1	小林 瑞歩 ③	○	6	—	0		2	久保田 彩 ②	
	S2	3	梶川 真利亜 ②					4	加藤 杏奈 ③		
No.	3002	12	三次			0	—	2	16	県立広島	
3 回戦	D	1	押谷 葉奈実 ②		5	—	7	○	3	宮地 亜美 ③	
		5	天野 祥子 ②					4	福岡 由稀 ②		
2 試合	S1	2	平馬 彩華 ②		2	—	6	○	1	佐々木 晴佳 ③	
	S2	4	宅川 ありさ ②		1	—	2		2	山崎 悠里 ③	
No.	3003	17	広島皆実			1	—	2	24	基町	
3 回戦	D	3	佐伯 郁佳 ③		1	—	6	○	3	高橋 恭子 ③	
		4	松山 由依 ③					4	吉田 早織 ③		
3 試合	S1	1	野口 真理子 ③	○	6	—	4		1	石井 ちぐさ ③	
	S2	2	谷本 麻希 ③		4	—	6	○	2	武重 明日香 ③	
No.	3004	28	海田			0	—	3	32	安古市	
3 回戦	D	3	藤井 渚 ③		0	—	6	○	3	中島 彩 ③	
		4	有賀 美咲 ③					4	吉山 穂乃香 ③		
4 試合	S1	1	木村 美希 ③		1	—	6	○	1	林 美佐 ②	
	S2	2	徳澤 瞳 ③		0	—	6	○	2	吉田 真裕 ③	
No.	3005	33	比治山女子			2	—	0	37	市立広島工業	
3 回戦	D	3	島田 真衣 ③	○	6	—	0		1	高橋 ひかり ③	
		4	平本 梨花子 ②					2	森本 直 ③		
5 試合	S1	1	日浦 朝香 ②	○	6	—	0		3	山崎 綾華 ②	
	S2	2	中野 佑美 ③					4	折本 日菜子 ①		
No.	3006	43	近大附属東広島			0	—	2	48	広島井口	
3 回戦	D	3	藤井 美咲 ③		3	—	6	○	3	小西 葉月 ①	
		5	松山 未玖 ①					4	岩田 光 ②		
6 試合	S1	1	中上 沙也加 ③		0	—	6	○	1	福間 麻子 ③	
	S2	2	白髪 美咲 ③		1	—	3		2	尾形 美奈 ③	
No.	3007	49	近大附属福山			2	—	0	56	新庄	
3 回戦	D	2	山口 笑莉 ②	○	6	—	4		1	栗光 奈歩 ③	
		4	島田 紗希 ①					3	道沖 真奈 ③		
7 試合	S1	1	谷本 菜摘 ③	○	6	—	0		4	新近 絵美 ③	
	S2	3	大山 菜奈 ②		4	—	2		4	新近 絵美 ③	
No.	3008	57	総合技術			0	—	2	64	広陵	
3 回戦	D	1	森脇 典子 ③		0	—	6	○	3	米田 優芽 ②	
		4	奥 史奈 ②					4	田中 絵梨 ①		
8 試合	S1	2	古川 睦 ③		0	—	6	○	2	三浦 雪菜 ③	
	S2	3	古土井 真衣 ②					5	河本 風香 ①		



第64回広島県高等学校総合体育大会テニス競技 女子団体 6/7

4回戦(準々決勝)											
No.	4001	1	美鈴が丘			3	—	0	16	県立広島	
4 回戦	D	3	梶川 真利亜 ②	○	6	—	0		3	宮地 亜美 ③	
		5	池田 星来 ③						4	福岡 由稀 ②	
1 試合	S1	1	小林 瑞歩 ③	○	6	—	1		1	佐々木 晴佳 ③	
	S2	2	長妻 遥奈 ③	○	6	—	0		2	山崎 悠里 ③	
No.	4002	24	基町			0	—	2	32	安古市	
4 回戦	D	3	高橋 恭子 ③		1	—	6	○	3	中島 彩 ③	
		4	吉田 早織 ③						4	吉山 穂乃香 ③	
2 試合	S1	1	石井 ちぐさ ③		1	—	6	○	1	林 美佐 ②	
	S2	2	武重 明日香 ③		4	—	1		2	吉田 真裕 ③	
No.	4003	33	比治山女子			2	—	1	48	広島井口	
4 回戦	D	3	島田 真衣 ③		1	—	6	○	3	小西 葉月 ①	
		4	平本 梨花子 ②						4	岩田 光 ②	
3 試合	S1	1	日浦 朝香 ②	○	6	—	1		1	福間 麻子 ③	
	S2	2	中野 佑美 ③	○	7	—	5		2	尾形 美奈 ③	
No.	4004	49	近大附属福山			0	—	2	64	広陵	
4 回戦	D	1	谷本 菜摘 ③		2	—	4		3	米田 優芽 ②	
		4	島田 紗希 ①						4	田中 絵梨 ①	
4 試合	S1	2	山口 笑莉 ②		2	—	6	○	1	川島 知枝 ②	
	S2	3	大山 菜奈 ②		0	—	6	○	2	三浦 雪菜 ③	

5回戦(準決勝)											
No.	5001	1	美鈴が丘			2	—	0	32	安古市	
5 回戦	D	3	梶川 真利亜 ②		5	—	0		3	中島 彩 ③	
		4	中須賀 由依 ③						4	吉山 穂乃香 ③	
1 試合	S1	1	小林 瑞歩 ③	○	6	—	0		1	林 美佐 ②	
	S2	2	長妻 遥奈 ③	○	6	—	0		2	吉田 真裕 ③	
No.	5002	33	比治山女子			0	—	2	64	広陵	
5 回戦	D	2	中野 佑美 ③		0	—	5		2	三浦 雪菜 ③	
		4	平本 梨花子 ②						3	米田 優芽 ②	
2 試合	S1	1	日浦 朝香 ②		1	—	6	○	1	川島 知枝 ②	
	S2	3	島田 真衣 ③		1	—	6	○	4	田中 絵梨 ①	

第64回広島県高等学校総合体育大会テニス競技 女子団体 7/7

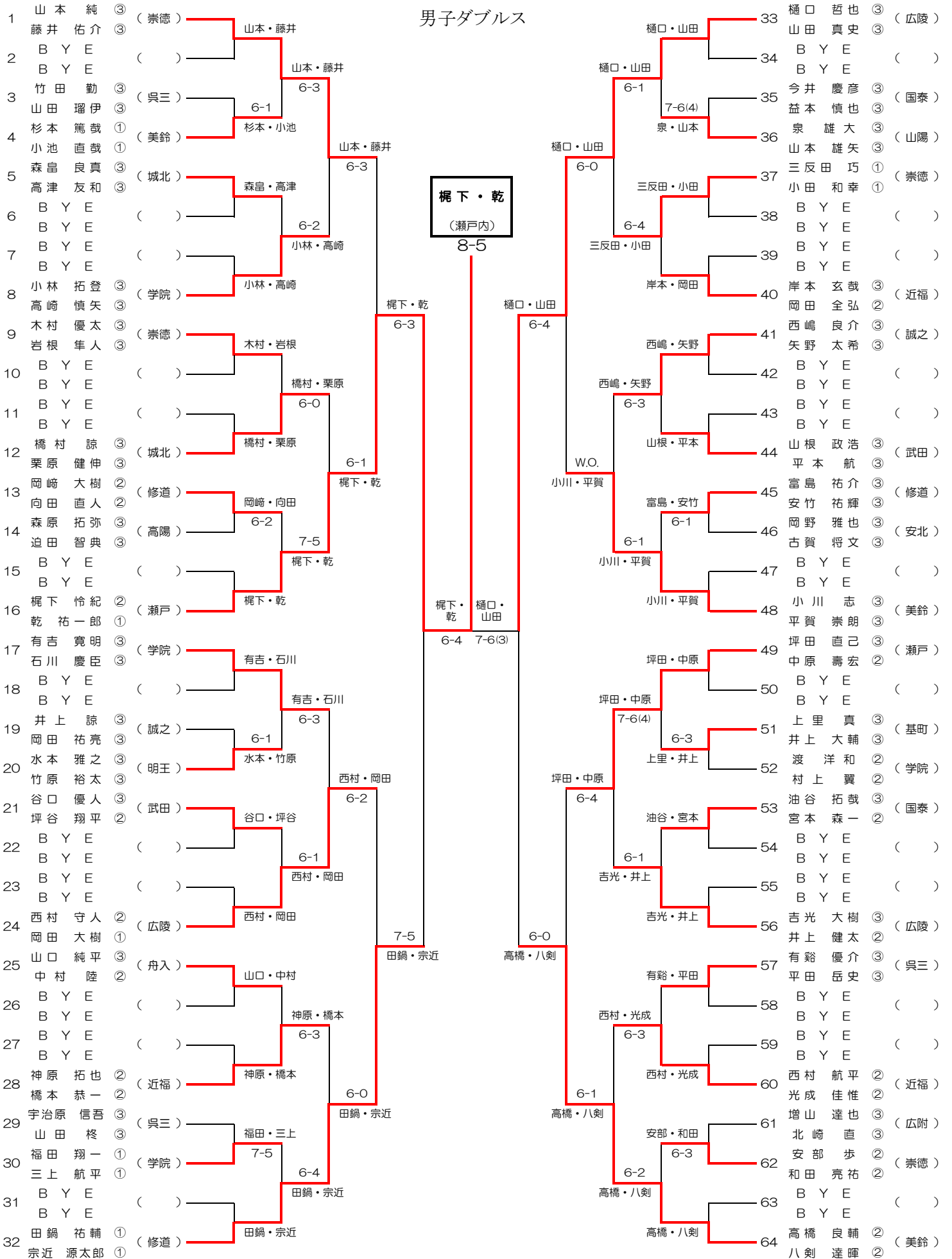
6回戦(決勝)															
No.	6001	1	美鈴が丘			2	—	0	64	広陵					
6	D	3	梶川 真利亜	②	○	6	—	4	○	2	三浦 雪菜	③			
		4	中須賀 由依	③						1	—	0	3	米田 優芽	②
										2					
回戦	set				○	2			○						
					○	6			○						
					○	7			○						
1	S1	1	小林 瑞歩	③	☆	2	—	0	1	川島 知枝	②				
					○	6			○						
					○	7			○						
試合	set				○	6			○						
					○	6			○						
					○	6			○						
	S2	2	長妻 遥奈	③	☆	2	—	0	5	河本 風香	①				
					○	6			○						
					○	6			○						
	set				○	6			○						
					○	6			○						
					○	6			○						

第64回 広島県高等学校総合体育大会 テニス競技 個人戦

兼 第101回 全国高等学校テニス選手権大会 広島県予選 兼 第51回 中国高等学校テニス選手権大会 広島県予選

6月5日 びんご運動公園テニスコート 6月11日～12日 広島広域公園テニスコート

男子ダブルス



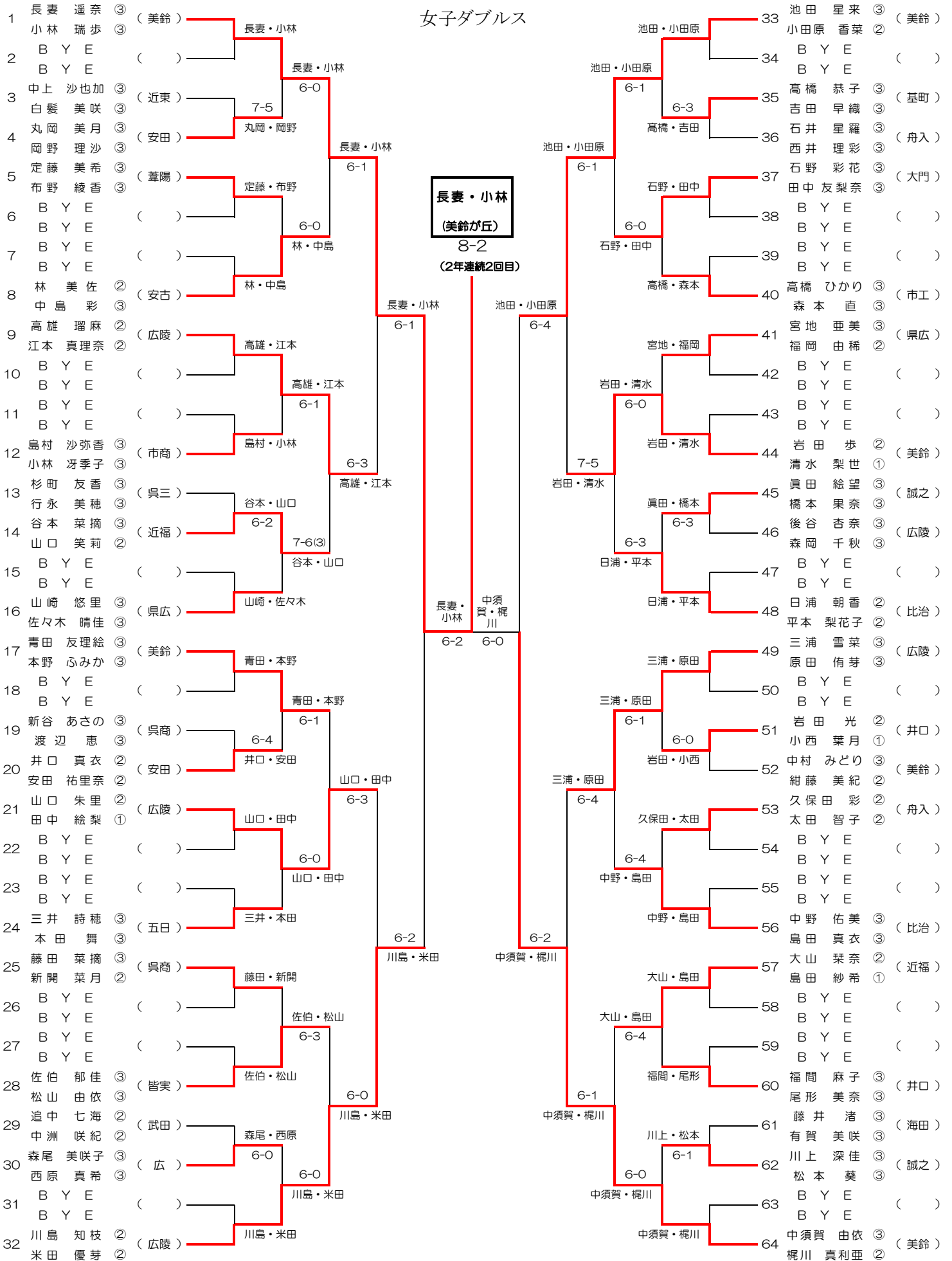
シード 1. 山本・藤井(崇徳) 2. 高橋・八剣(美鈴) 3. 樋口・山田(広陵) 4. 田鍋・宗近(修  
5. 有吉・石川(学院) 6. 小川・平賀(美鈴) 7～8. 坪田・中原(瀬戸) 7～8. 梶下・乾

第64回 広島県高等学校総合体育大会 テニス競技 個人戦

兼 第101回 全国高等学校テニス選手権大会 広島県予選 兼 第51回 中国高等学校テニス選手権大会 広島県予選

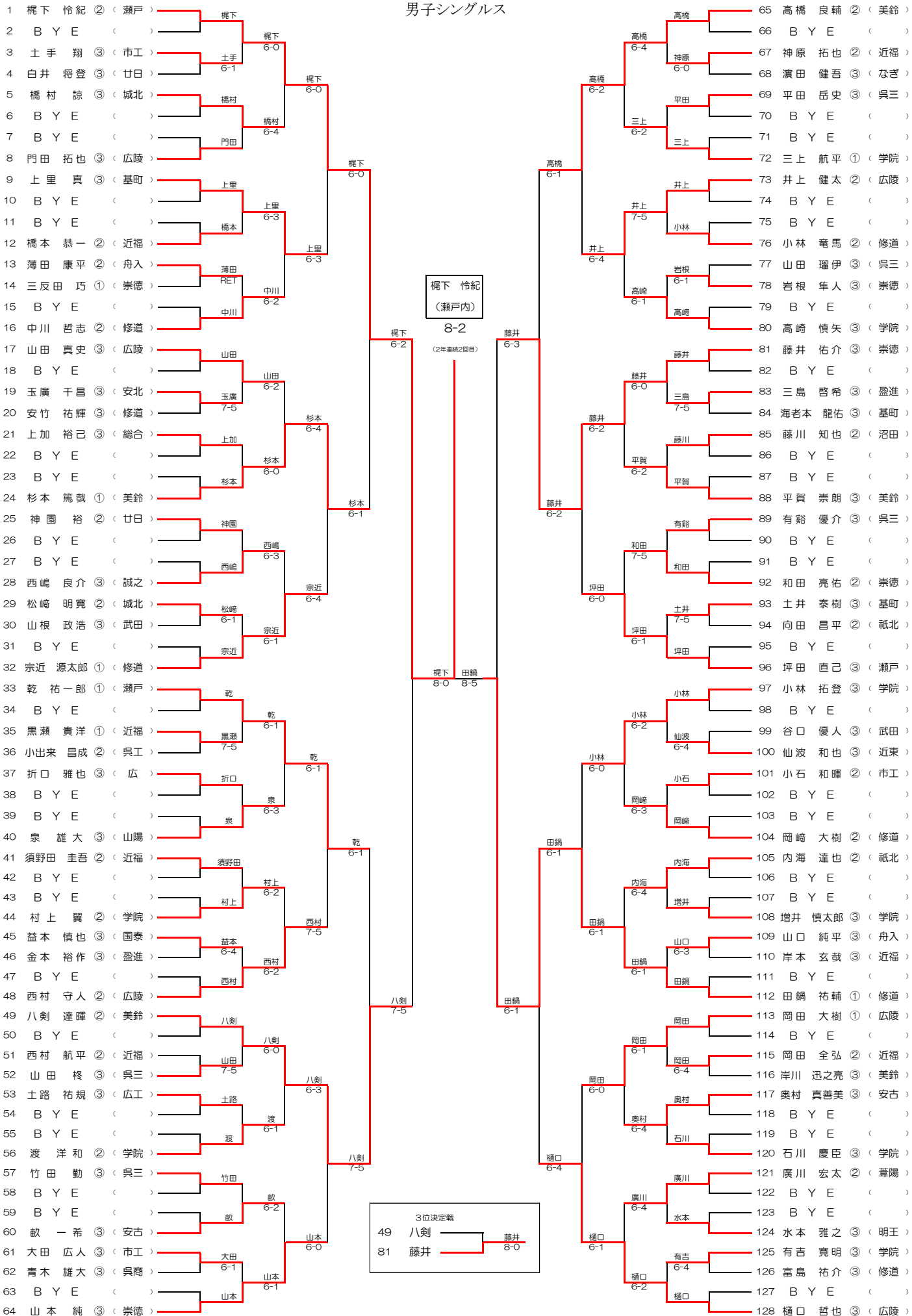
6月5日 びんご運動公園テニスコート 6月11日～12日 広島広域公園テニスコート

女子ダブルス



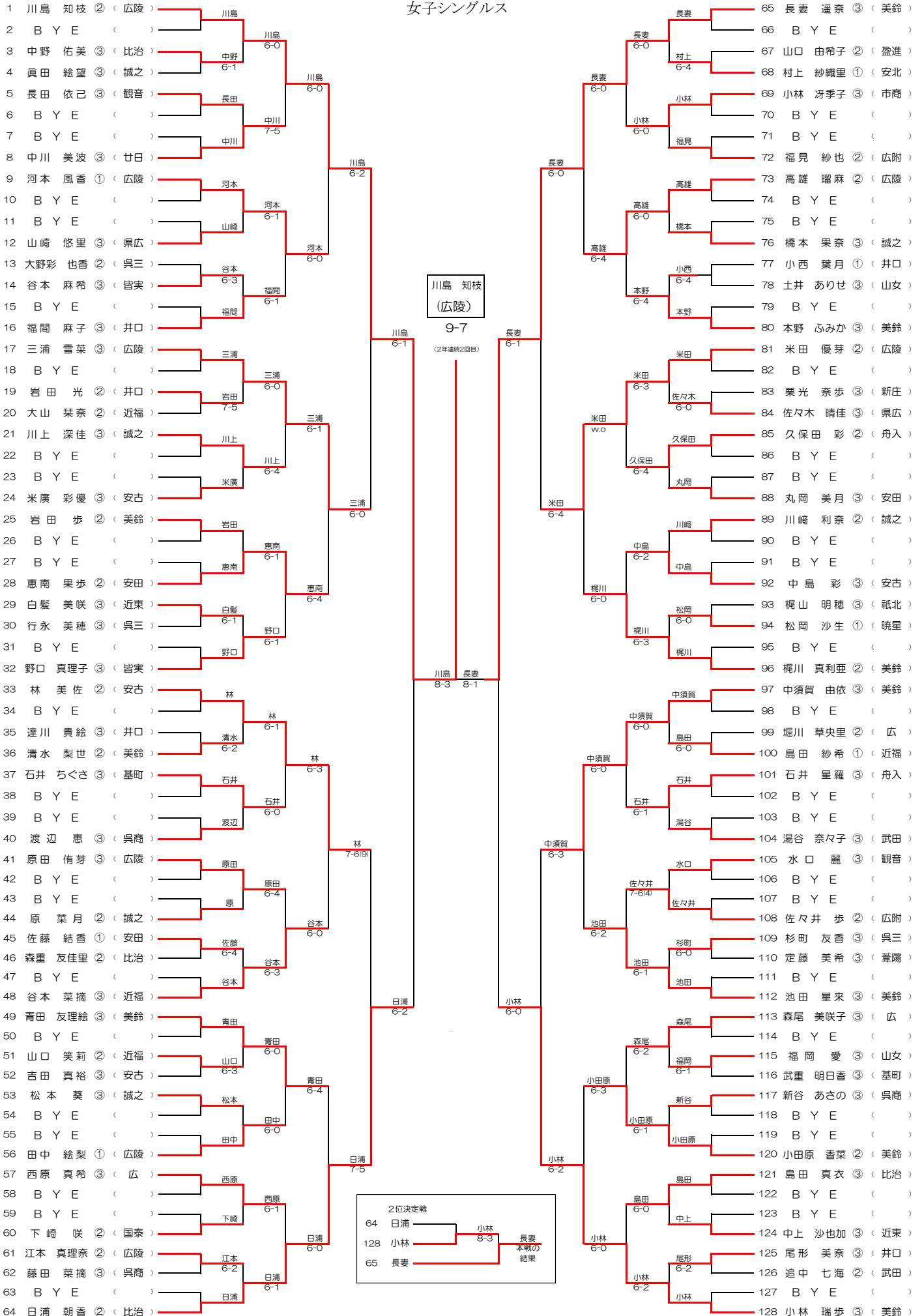
シード 1. 長妻・小林(美鈴) 2. 中須賀・梶川(美鈴) 3. 池田・小田原(美鈴) 4. 川島・米田(広島)  
5. 青田・本野(美鈴) 6. 日浦・平本(比治) 7. 三浦・原田(広島) 8. 山崎・佐々木(県広)

男子シングルス



シード 1. 梶下(瀬戸) 2. 樋口(広島) 3. 高橋(美鈴) 4. 山本(崇徳) 5. 乾(瀬戸) 6. 坪田(瀬戸) 7. 小林(学院) 8. 宗近(修道) 9. 山田(広島)  
 10. 田鍋(修道) 11. 藤井(崇徳) 12. 西村(広島) 13. 八剣(美鈴) 14~15. 高崎(学院) 14~15. 岡田(広島) 16. 中川(修道)  
 17~20. 上里(基町) 17~20. 石川(学院) 17~20. 井上 17~20. 渡(学院)

女子シングルス



シード 1. 川島 (広島) 2. 小林 (美鈴) 3. 長妻 (美鈴) 4. 日浦 (比治) 5. 林 (安古) 6. 梶川 (美鈴) 7. 中須賀 (美鈴) 8. 野口 (皆実)  
9. 三浦 (広島) 10. 池田 (美鈴) 11. 米田 (広島) 12. 谷本 (近福) 13. 青田 (美鈴) 14. 本野 (美鈴) 15. 森尾 (広) 16. 福間 (井口)  
17~20. 河本 (広島) 17~20. 小田原 (広島) 17~20. 高雄 (広島) 17~20. 田中 (広島)