

第63回 広島県高等学校総合体育大会テニス競技

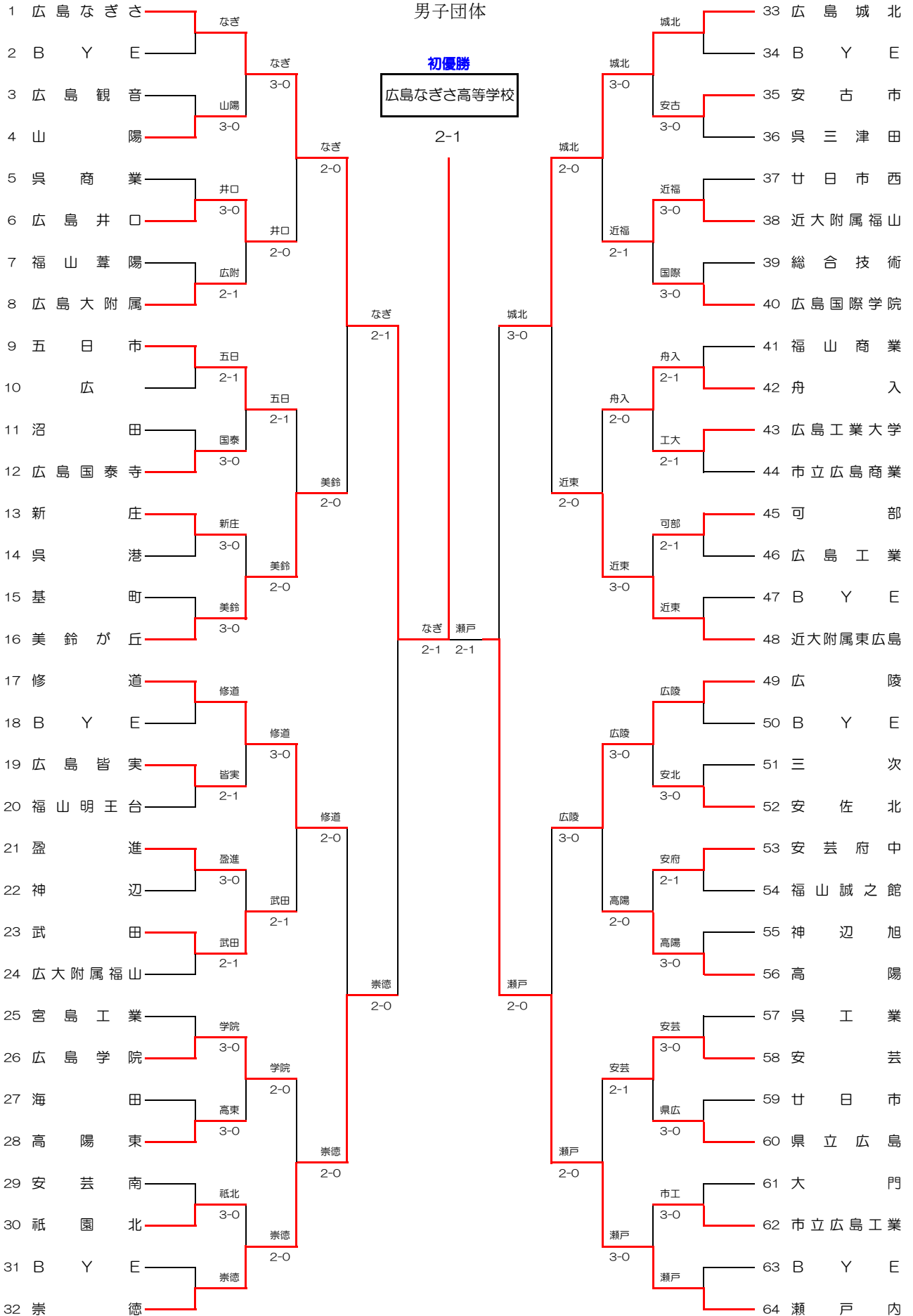
兼 第67回全国高等学校対抗テニス大会 兼 第50回中国高等学校テニス選手権大会広島県代表

6月5日 No. 1~No. 48 三原運動公園テニスコート
6日 No. 49~No. 64 びんご運動公園テニスコート
6日 びんご運動公園テニスコート

男子団体

初優勝

広島なぎさ高等学校



シード 1. 広島なぎさ 2. 瀬戸内 3. 広島城北 4. 崇徳 5. 修道 6. 近大附属東広島 7. 広陵 8. 美鈴が丘

第63回広島県高等学校総合体育大会テニス競技 男子団体

1回戦													
No.	1002	3	広島観音			0	—	3	4	山陽			
1 回戦	D	3	丸飯 龍太	③	○	3	—	6	○	3	山本 雄矢	②	
		4	日高 雄太	③						4	泉 雄大	②	
2 試合	S1	2	仁井谷 学	③	○	2	—	6	○	1	富保 稜太	③	
	S2	5	汐崎 直也	③						2	堂河内 優貴	③	
No.	1003	5	呉商業			0	—	3	6	広島井口			
1 回戦	D	1	兼田 竜汰	③	○	5	—	7	○	4	大矢 陸斗	③	
		4	山下 流心	③						5	安達 弘祐	③	
3 試合	S1	2	森 涼司	③	○	0	—	6	○	1	平田 敦也	③	
	S2	3	上岡 寿光	③						2	村河 裕紀	③	
No.	1004	7	福山葦陽			1	—	2	8	広島大附属			
1 回戦	D	3	杉原 康太	②	○	6	—	4	○	3	石田 聖幸	②	
		4	有地 雄介	②						4	小泉 将人	②	
4 試合	S1	1	赤木 夏樹	③	○	2	—	6	○	1	増山 達也	②	
	S2	2	吉田 省吾	②						0	北崎 直	②	
No.	1005	9	五日市			2	—	1	10	広島			
1 回戦	D	3	小松 宏行	③	○	4	—	6	○	4	坂井 達哉	③	
		4	入江 佑季	③						5	酒井 啓太	③	
5 試合	S1	1	大畠 龍生	③	○	6	—	0	○	1	西本 将士	③	
	S2	2	小田 一輝	③						6	片本 良成	③	
No.	1006	11	沼田			0	—	3	12	広島国泰寺			
1 回戦	D	2	深見 秀平	②	○	1	—	6	○	3	坂井 将樹	③	
		3	大倉 隆弘	②						4	今井 浩則	③	
6 試合	S1	1	久保田 大智	③	○	1	—	6	○	1	竹間 毅誉輝	③	
	S2	4	坂田 将人	②						5	藤原 将史	③	
No.	1007	13	新庄			3	—	0	14	呉港			
1 回戦	D	1	西村 蘭丸	③	○	6	—	2	○	2	竹田 龍之介	③	
		3	片山 真	③						4	高橋 万里	②	
7 試合	S1	2	立川 寛之	③	○	6	—	0	○	1	松崎 大地	③	
	S2	5	杉野 達美	③						6	兼藤 晃宏	③	
No.	1008	15	基町			0	—	3	16	美鈴が丘			
1 回戦	D	2	坪井 涼助	③	○	0	—	6	○	1	六岡 広大	③	
		3	小川 知輝	③						2	川井 清一	③	
8 試合	S1	1	上里 真	②	○	1	—	6	○	3	八剣 達暉	①	
	S2	5	小寺 峻祐	②						2	高橋 良輔	①	
No.	1010	19	広島皆実			2	—	1	20	福山明王台			
1 回戦	D	3	川崎 雄司	③	○	6	2	—	7	○	3	藤井 駿	③
		5	西村 優貴	②							4	岸本 昌宏	③
10 試合	S1	1	石寄 智裕	③	○	7	—	5	○	1	宇野 誠将	③	
	S2	2	沢井 裕一	③						6	宮村 健太	③	

第63回広島県高等学校総合体育大会テニス競技 男子団体

1回戦													
No.	1011	21	盈進				3	—	0	22	神辺		
1 回戦	D	3	石木 康貴	③	○	6	—	0		3	山本 敬一	②	
		4	藤本 康太	③						4	井上 和也	②	
11 試合	S1	1	上野 悠輔	③	○	6	—	0		1	馬場 祐太	②	
	S2	2	友重 勇人	③	○	7	—	4 6		2	児玉 啓佑	②	
No.	1012	23	武田				2	—	1	24	広大附属福山		
1 回戦	D	3	青山 聡	③		6	2	—	7	○	3	宮長 克成	②
		4	小島 泰平	③					4		河野 孝洋	②	
12	S1	1	楠原 純平	③	○	6	—	1		1	杉原 貴仁	②	
試合	S2	2	古別府 竜也	③	○	6	—	3		2	柳本 祐介	②	
No.	1013	25	宮島工業				0	—	3	26	広島学院		
1 回戦	D	3	河井 一稀	③		0	—	6	○	4	石川 慶臣	②	
		4	神田 直也	③						5	平重 憲治	③	
13	S1	1	藤田 順平	③		0	—	6	○	1	小林 拓登	②	
試合	S2	2	渡邊 寛治	③		2	—	6	○	2	高崎 慎矢	②	
No.	1014	27	海田				0	—	3	28	高陽東		
1 回戦	D	3	松尾 直	②		5	—	7	○	1	竹下 友真	③	
		4	藤井 智章	②						3	山口 大	③	
14	S1	1	児島 雄介	②		4	—	6	○	2	利光 素直	②	
試合	S2	2	池田 和貴	②		3	—	6	○	4	望月 柁志	③	
No.	1015	29	安芸南				0	—	3	30	祇園北		
1 回戦	D	3	林 研次	③		3	—	6	○	2	佐々木 和幸	③	
		4	溝森 将輝	②						3	清水 英太	③	
15	S1	1	寺岡 和宏	③		0	—	6	○	1	奥田 直緒基	③	
試合	S2	2	細川 雄正	③		3	—	6	○	4	藤岡 朋弥	②	
No.	1018	35	安古市				3	—	0	36	呉三津田		
1 回戦	D	2	畝 一希	②	○	6	—	2		3	新屋 和毅	③	
		4	渡邊 優太	②						4	山田 柗	②	
18	S1	1	原 優介	③	○	6	—	2		1	竹田 勤	②	
試合	S2	3	日焼 貴士	③	○	6	—	3		2	岡田 琢磨	③	
No.	1019	37	廿日市西				0	—	3	38	近大附属福山		
1 回戦	D	3	河合 優太	②		2	—	6	○	4	岡田 全弘	①	
		4	澤村 優希	②						5	岸本 玄哉	②	
19	S1	1	神田 昂汰	②		5	—	7	○	2	村上 竜一	②	
試合	S2	2	吉岡 寛達	②		2	—	6	○	3	広本 将太	③	
No.	1020	39	総合技術				0	—	3	40	広島国際学院		
1 回戦	D	1	藤井 隆弘	②		2	—	6	○	2	岡田 大嗣	③	
		3	小原 敏弘	②						4	平山 剛史	③	
20	S1	2	新田 哲也	②		1	—	6	○	1	大前 貴洋	③	
試合	S2	4	伊藤 和志	①		3	—	6	○	5	新谷 浩司	③	

第63回広島県高等学校総合体育大会テニス競技 男子団体

1回戦												
No.	1021	41	福山商業			1	—	2	42	舟入		
1回戦	D	4	藤本 直樹	②	○	0	—	6	○	3	川口 陽	③
		5	渡邊 伊織	②						5	竹里 駿希	③
21試合	S1	1	佐藤 寛大	②	○	0	—	6	○	2	山口 純平	②
	S2	3	牧嶋 芳堯	②				7		—	5	4
No.	1022	43	広島工業大学			2	—	1	44	市立広島商業		
1回戦	D	2	永嶋 秀敏	②	○	6	—	4	○	3	谷本 英輔	③
		4	吉川 和也	②						4	丸 智行	②
22	S1	1	住吉 大樹	③	○	6	—	4	○	1	松永 直也	③
試合	S2	3	田中 麻斗	③				2		—	6	2
No.	1023	45	可部			2	—	1	46	広島工業		
1回戦	D	2	迫井 宇帆	③	○	6	—	3	○	2	岡谷 賢司	③
		4	佐々木 匡	③						3	池田 剣志郎	③
23	S1	1	山野 裕幸	③	○	4	—	6	○	1	永井 宏樹	②
試合	S2	3	須賀 達也	③				6		—	2	2
No.	1026	51	三次			0	—	3	52	安佐北		
1回戦	D	3	桃田 恭平	②	○	0	—	6	○	2	森脇 鏡后	③
		4	沖山 拓弥	②						3	末田 修也	③
26	S1	1	藤井 健	②	○	0	—	6	○	1	岡崎 紀憲	③
試合	S2	2	栗原 郁弥	②				3		—	6	4
No.	1027	53	安芸府中			2	—	1	54	福山誠之館		
1回戦	D	3	山下 勇斗	②	○	2	—	6	○	1	矢野 太希	②
		4	松原 侑真	②						2	西嶋 良介	②
27	S1	1	滝川 賢二	③	○	6	—	4	○	3	栗田 脩	③
試合	S2	2	上小城 基	③				6		—	2	5
No.	1028	55	神辺旭			0	—	3	56	高陽		
1回戦	D	1	小林 知裕	③	○	2	—	6	○	2	沖田 智也	③
		2	千葉 啓太	③						3	平田 翔太	③
28	S1	3	重政 秀道	③	○	2	—	6	○	1	森原 拓弥	②
試合	S2	4	高橋 佳宏	③				2		—	6	4
No.	1029	57	呉工業			0	—	3	58	安芸		
1回戦	D	4	下畦 数真	③	○	0	—	6	○	2	谷元 健太	③
		5	田中 優佑	③						4	赤木 優	②
29	S1	1	森 達志	③	○	1	—	6	○	1	先本 良平	③
試合	S2	2	尾下 雅哉	③				5		—	7	3
No.	1030	59	廿日市			0	—	3	60	県立広島		
1回戦	D	2	山本 賢吾	②	○	2	—	6	○	3	杉原 良哉	③
		3	澤岡 優哉	②						4	此枝 諒	②
30	S1	1	田中 健介	②	○	1	—	6	○	1	有松 奨平	③
試合	S2	4	北濱 壮大	②				3		—	6	2

第63回広島県高等学校総合体育大会テニス競技 男子団体

1回戦														
No.	1031	61	大門				0	—	3	62	市立広島工業			
1 回戦	D	2	内藤 誉久	③		1		—		6	○	3	高住 諒	③
		3	岩瀬 尚也	③								5	山崎 晴貴	③
31 試合	S1	1	秋山 大誠	③		0		—		6	○	2	土手 翔	②
	S2	4	森 昭文	③		2		—		6	○	4	品部 圭佑	②

第63回広島県高等学校総合体育大会テニス競技 男子団体

2回戦											
No.	2001	1	広島なぎさ			3	—	0	4	山陽	
2 回戦	D	3	山崎 遥平 ③	○	6	—	3		3	山本 雄矢 ②	
		4	中村 圭佑 ③						4	泉 雄大 ②	
1 試合	S1	1	田鍋 光平 ③	○	6	—	0		1	富保 稜太 ③	
	S2	2	小林 慶太 ③	○	6	—	4		3	山本 雄矢 ②	
No.	2002	6	広島井口			2	—	0	8	広島大附属	
2 回戦	D	4	大矢 陸斗 ③	○	6	—	2		3	石田 聖幸 ②	
		5	安達 弘祐 ③						4	小泉 将人 ②	
2 試合	S1	1	平田 敦也 ③	○	6	—	2		1	増山 達也 ②	
	S2	2	村河 裕紀 ③						2	北崎 直 ②	
No.	2003	9	五日市			2	—	1	12	広島国泰寺	
2 回戦	D	3	小松 宏行 ③		0	—	6	○	3	坂井 将樹 ③	
		5	馬場 智之 ③						4	今井 浩則 ③	
3 試合	S1	1	大島 龍生 ③	○	6	—	1		1	竹間 毅誉輝 ③	
	S2	2	小田 一輝 ③	○	6	—	2		2	藤原 将史 ③	
No.	2004	13	新庄			0	—	2	16	美鈴が丘	
2 回戦	D	1	西村 蘭丸 ③		1	—	6	○	1	六岡 広大 ③	
		3	片山 真 ③						2	川井 清一 ③	
4 試合	S1	2	立川 寛之 ③		1	—	6	○	3	八剣 達暉 ①	
	S2	5	杉野 達美 ③						4	高橋 良輔 ①	
No.	2005	17	修道			3	—	0	19	広島皆実	
2 回戦	D	3	津留 浩彰 ③	○	6	—	0		3	川崎 雄司 ③	
		5	安竹 祐輝 ②						4	榎本 靖成 ③	
5 試合	S1	1	藤田 裕也 ③	○	6	—	2		1	石崎 智裕 ③	
	S2	2	富島 祐介 ②	○	6	—	2		2	沢井 裕一 ③	
No.	2006	21	盈進			1	—	2	23	武田	
2 回戦	D	3	石木 康貴 ③		4	—	6	○	3	青山 聡 ③	
		4	藤本 康太 ③						4	小島 泰平 ③	
6 試合	S1	1	上野 悠輔 ③	○	7	—	5		1	楠原 純平 ③	
	S2	2	友重 勇人 ③		5	—	7	○	2	古別府 竜也 ③	
No.	2007	26	広島学院			2	—	0	28	高陽東	
2 回戦	D	1	小林 拓登 ②	○	6	—	1		1	竹下 友真 ③	
		2	高崎 慎矢 ②						3	山口 大 ③	
7 試合	S1	3	渡 直和 ②	○	6	—	1		2	利光 素直 ②	
	S2	5	平重 憲治 ③						4	望月 柁志 ③	
No.	2008	30	祇園北			0	—	2	32	崇徳	
2 回戦	D	2	佐々木 和幸 ③		0	—	6	○	2	山本 純 ②	
		3	清水 英太 ③						5	藤井 佑介 ②	
8 試合	S1	1	奥田 直緒基 ③		2	—	6	○	1	新藤 稜 ③	
	S2	4	藤岡 朋弥 ②						3	岡村 直樹 ③	

第63回広島県高等学校総合体育大会テニス競技 男子団体

2回戦													
No.	2009	33	広島城北				3	—	0	35	安古市		
2 回戦	D	3	西尾 拓	③	○	6	—	1		2	畝 一希	②	
		4	大心池 凌	③						4	渡邊 優太	②	
9 試合	S1	1	半田 祐也	③	○	6	—	2		1	原 優介	③	
	S2	2	和田 祐介	③	○	6	—	2		3	日焼 貴士	③	
No.	2010	38	近大附属福山				2	—	1	40	広島国際学院		
2 回戦	D	4	岡田 全弘	①	○	6	—	3		2	岡田 大嗣	③	
		5	岸本 玄哉	②						4	平山 剛史	③	
10 試合	S1	2	村上 竜一	②		0	—	6	○	1	大前 貴洋	③	
	S2	3	広本 将太	③	○	6	—	3		5	新谷 浩司	③	
No.	2011	42	舟入				2	—	0	43	広島工業大学		
2 回戦	D	1	久野 貴司	③	○	6	—	2		3	田中 麻斗	③	
		5	竹里 駿希	③						5	佐々木 卓也	③	
11 試合	S1	2	山口 純平	②	○	6	—	0		1	住吉 大樹	③	
	S2	3	川口 陽	③			—			2	永嶋 秀敏	②	
No.	2012	45	可部				0	—	3	48	近大附属東広島		
2 回戦	D	2	迫井 宇帆	③		0	—	6	○	1	猪飼 拓正	③	
		4	佐々木 匡	③						2	栃原 和典	③	
12 試合	S1	1	山野 裕幸	③		3	—	6	○	3	大下 遼	③	
	S2	3	須賀 達也	③		4	—	6	○	4	折口 裕介	③	
No.	2013	49	広陵				3	—	0	52	安佐北		
2 回戦	D	3	山田 真史	②	○	6	—	3		2	森脇 鏡后	③	
		4	西村 守人	①						3	末田 修也	③	
13 試合	S1	1	樋口 哲也	②	○	6	—	1		1	岡崎 紀憲	③	
	S2	2	田中 大智	③	○	6	—	3		4	岡野 雅也	②	
No.	2014	53	安芸府中				0	—	2	56	高陽		
2 回戦	D	3	山下 勇斗	②		2	—	6	○	2	沖田 智也	③	
		4	松原 侑真	②						3	平田 翔太	③	
14 試合	S1	1	滝川 賢二	③		3	—	6	○	1	森原 拓弥	②	
	S2	2	上小城 基	③			—			4	胡麻田 義裕	③	
No.	2015	58	安芸				2	—	1	60	県立広島		
2 回戦	D	2	谷元 健太	③	○	6	—	4		3	杉原 良哉	③	
		4	赤木 優	②						4	此枝 諒	②	
15 試合	S1	1	先本 良平	③	○	6	—	2		1	有松 奨平	③	
	S2	3	南 城司	③		0	—	6	○	2	小塩 文也	③	
No.	2016	62	市立広島工業				0	—	3	64	瀬戸内		
2 回戦	D	3	高住 諒	③		4	—	6	○	3	横手 峻	①	
		5	山崎 晴貴	③						4	塩月 祐真	③	
16 試合	S1	1	須藤 勝哉	③		1	—	6	○	1	梶下 怜紀	①	
	S2	2	土手 翔	②		3	—	6	○	2	坪田 直己	②	

第63回広島県高等学校総合体育大会テニス競技 男子団体

3回戦													
No.	3001	1	広島なぎさ				2	—	0	6	広島井口		
3 回戦	D	3	山崎 遥平	③	○	6	—	3		4	大矢 陸斗	③	
		4	中村 圭佑	③						5	安達 弘祐	③	
1 試合	S1	1	田鍋 光平	③	○	6	—	0		1	平田 敦也	③	
	S2	2	小林 慶太	③			—			2	村河 裕紀	③	
No.	3002	9	五日市				0	—	2	16	美鈴が丘		
3 回戦	D	3	小松 宏行	③		0	—	6	○	1	六岡 広大	③	
		5	馬場 智之	③						2	川井 清一	③	
2 試合	S1	1	大畠 龍生	③		2	—	6	○	3	八剣 達暉	①	
	S2	2	小田 一輝	③		1	—	4		4	高橋 良輔	①	
No.	3003	17	修道				2	—	0	23	武田		
3 回戦	D	3	津留 浩彰	③	○	6	—	2		3	青山 聡	③	
		5	安竹 祐輝	②						4	小島 泰平	③	
3 試合	S1	1	藤田 裕也	③	○	7	—	5		1	楠原 純平	③	
	S2	2	富島 祐介	②		3	—	2		2	古別府 竜也	③	
No.	3004	26	広島学院				0	—	2	32	崇徳		
3 回戦	D	2	高崎 慎矢	②		2	—	6	○	2	山本 純	②	
		4	石川 慶臣	②						5	藤井 佑介	②	
4 試合	S1	1	小林 拓登	②		6	5	—	2	6	1	新藤 稜	③
	S2	5	平重 憲治	③		2	—	6	○	3	岡村 直樹	③	
No.	3005	33	広島城北				2	—	0	38	近大附属福山		
3 回戦	D	3	西尾 拓	③		4	—	5		3	広本 将太	③	
		5	橋村 諒	②						4	岡田 全弘	①	
5 試合	S1	1	半田 祐也	③	○	6	—	0		2	村上 竜一	②	
	S2	2	和田 祐介	③	○	6	—	1		5	岸本 玄哉	②	
No.	3006	42	舟入				0	—	2	48	近大附属東広島		
3 回戦	D	3	川口 陽	③		1	—	6	○	2	栃原 和典	③	
		5	竹里 駿希	③						5	猫村 博生	③	
6 試合	S1	2	山口 純平	②		3	—	6	○	3	大下 遼	③	
	S2	4	田中 宏昌	③			—			4	折口 裕介	③	
No.	3007	49	広陵				3	—	0	56	高陽		
3 回戦	D	3	山田 真史	②	○	6	—	1		2	沖田 智也	③	
		4	西村 守人	①						3	平田 翔太	③	
7 試合	S1	1	樋口 哲也	②	○	6	—	4		1	森原 拓弥	②	
	S2	2	田中 大智	③	○	6	—	0		4	胡麻田 義裕	③	
No.	3008	58	安芸				0	—	2	64	瀬戸内		
3 回戦	D	2	谷元 健太	③		3	—	6	○	3	横手 峻	①	
		3	南 城司	③						4	塩月 祐真	③	
8 試合	S1	1	先本 良平	③		4	—	6	○	1	梶下 怜紀	①	
	S2	4	赤木 優	②		0	—	1		2	坪田 直己	②	

第63回広島県高等学校総合体育大会テニス競技 男子団体

4回戦(準々決勝)												
No.	4001	1	広島なぎさ				2	—	1	16	美鈴が丘	
4 回戦	D	3	山崎 遥平	③	○	0	—	6	○	1	六岡 広大	③
		4	中村 圭佑	③						2	川井 清一	③
1 試合	S1	1	田鍋 光平	③	○	7	—	5		3	八剣 達暉	①
	S2	2	小林 慶太	③	○	6	—	2		4	高橋 良輔	①
No.	4002	17	修道				0	—	2	32	崇徳	
4 回戦	D	3	津留 浩彰	③	○	4	—	5	○	2	山本 純	②
		5	安竹 祐輝	②						5	藤井 佑介	②
2 試合	S1	1	藤田 裕也	③		2	—	6	○	1	新藤 稜	③
	S2	2	富島 祐介	②		3	—	6	○	3	岡村 直樹	③
No.	4003	33	広島城北				3	—	0	48	近大附属東広島	
4 回戦	D	3	西尾 拓	③	○	6	—	1	○	2	栃原 和典	③
		4	大心池 凌	③						5	猫村 博生	③
3 試合	S1	1	半田 祐也	③	○	6	—	2		1	猪飼 拓正	③
	S2	2	和田 祐介	③	○	6	—	2		3	大下 遼	③
No.	4004	49	広陵				0	—	2	64	瀬戸内	
4 回戦	D	3	山田 真史	②	○	5	—	5	○	3	横手 峻	①
		4	西村 守人	①						4	塩月 祐真	③
4 試合	S1	1	樋口 哲也	②		2	—	6	○	1	梶下 怜紀	①
	S2	2	田中 大智	③		0	—	6	○	2	坪田 直己	②

第63回広島県高等学校総合体育大会テニス競技 男子団体

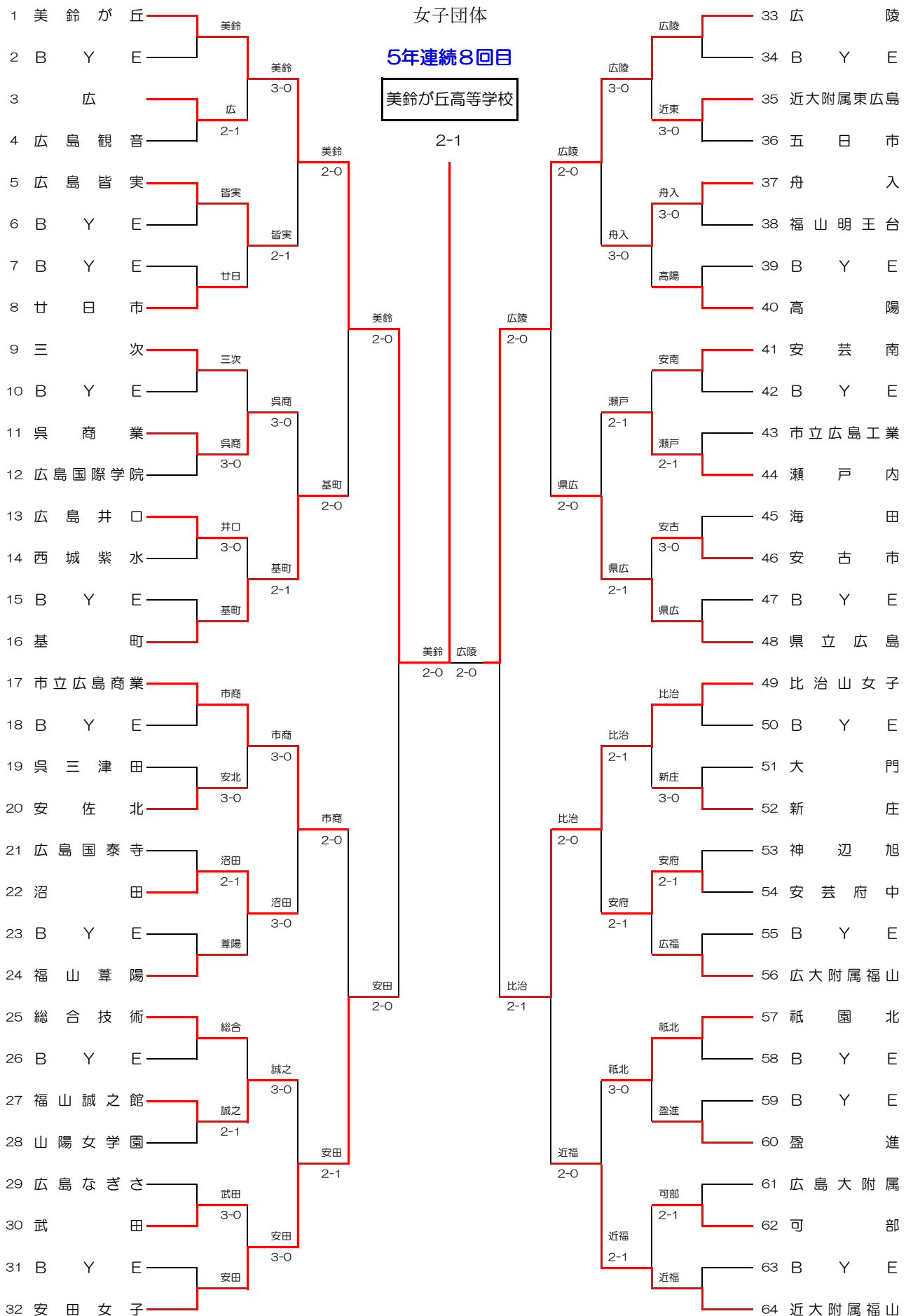
5回戦(準決勝)													
No.	5001	1	広島なぎさ				2	—	1	32	崇徳		
5 回戦	D	3	山崎 遥平	③	○	1	—	6	○	2	山本 純	②	
		4	中村 圭佑	③		6	5	藤井 佑介		②			
1 試合	S1	1	田鍋 光平	③	○	6	—	0		1	新藤 稜	③	
	S2	2	小林 慶太	③	○	6	—	1		3	岡村 直樹	③	
No.	5002	33	広島城北				1	—	2	64	瀬戸内		
5 回戦	D	3	西尾 拡	③	○	6	—	3		3	横手 峻	①	
		4	大心池 凌	③		3	4	塩月 祐真		③			
2 試合	S1	1	半田 祐也	③		0	—	6	○	1	梶下 怜紀	①	
	S2	2	和田 祐介	③		4	—	6	○	2	坪田 直己	②	

第63回広島県高等学校総合体育大会テニス競技 男子団体

6回戦(決勝)												
No.	6001	1	広島なぎさ			2	—	1	64	瀬戸内		
6 回戦	D	3	山崎 遥平	③	☆	2	—	0		3	横手 峻	①
		4	中村 圭佑	③						4	塩月 祐真	③
	set	1st				○	6	—	1			
		2nd				○	6	—	2			
		3rd						—				
	1 試合	S1	1	田鍋 光平	③		0	—	2	☆	1	梶下 怜紀
set		1st					3	—	6	○		
		2nd					2	—	6	○		
		3rd						—				
S2		2	小林 慶太	③	☆	2	—	0		2	坪田 直己	②
set	1st				○	6	—	2				
	2nd				○	6	—	4				
	3rd						—					

第63回 広島県高等学校総合体育大会テニス競技
 兼 第67回全国高等学校対抗テニス大会 兼 第50回中国高等学校テニス選手権大会広島県代表

6月5日、6日 びんご運動公園テニスコート



シード 1. 美鈴が丘 2. 近大附属福山 3. 広陵 4. 安田女子 5. 市立広島商業 6. 県立広島 7. 比治山女子 8.

第63回広島県高等学校総合体育大会テニス競技 女子団体

1回戦											
1002	3	広			2	—	1	4	広島観音		
D	4	藤原 綾子	③	○	5	—	7	○	3	神田 裕美	③
	5	尾野 絵里奈	③		6	—	4		4	水口 麗	②
S1	1	森尾 美咲子	②	○	6	—	1	○	1	長田 依己	②
S2	2	西原 真希	②	○	6	—	4	○	2	村重 瑞帆	③
1006	11	呉商業			3	—	0	12	広島国際学院		
D	2	荒木 知美	③	○	6	—	2	○	2	佐々木 麻衣	③
	4	中生 夏美	③		6	—	4		5	楠 桃子	③
S1	1	豊崎 真夏	③	○	6	—	4	○	1	北野 円	③
S2	3	花本 友紀恵	③	○	6	—	4	○	3	福原 仁望	③
1007	13	広島井口			3	—	0	14	西城紫水		
D	1	福間 麻子	②	○	6	—	1	○	1	松島 礼那	③
	2	尾形 美奈	②		6	—	0		2	難波 千穂	②
S1	3	林 秋葉	③	○	6	—	0	○	3	石田 菜穂	①
S2	4	内山 知香	③	○	6	—	2	○	4	香川 佳菜	①
1010	19	呉三津田			0	—	3	20	安佐北		
D	3	松田 理佳	②	○	1	—	6	○	4	長峯 美憂	③
	4	吉本 響	②		6	—	7		5	佐野 滯花	③
S1	1	杉町 友香	②	○	2	—	6	○	1	吉井 綾菜	③
S2	2	行永 美穂	②	○	6	3	7	○	3	中對 祥子	③
1011	21	広島国泰寺			1	—	2	22	沼田		
D	1	岡本 尚子	③	○	6	—	2	○	3	須賀 美咲	③
	2	工月 歩実	③		6	—	6		4	小林 かなほ	②
S1	3	高畑 桜	③	○	1	—	6	○	1	倉津 真倫	③
S2	4	沖 菜摘	③	○	4	—	6	○	2	高橋 千尋	③
1014	27	福山誠之館			2	—	1	28	山陽女学園		
D	2	杉原 亜里紗	③	○	0	—	6	○	1	松岡 真凜	③
	3	檀上 恵実子	③		6	—	2		2	池上 由真	③
S1	1	小林 真理	③	○	6	—	1	○	3	土井 ありせ	②
S2	4	川上 深佳	②	○	6	—	2	○	5	藤井 沙彩	③
1015	29	広島なぎさ			0	—	3	30	武田		
D	2	金本 真帆	②	○	2	—	6	○	1	湯谷 奈々子	②
	4	原垣 茉由子	③		6	—	6		4	湯浅 捺仁	②
S1	1	高橋 佐都	③	○	1	—	6	○	2	追中 七海	①
S2	3	清水 真帆	②	○	2	—	6	○	3	住吉 有紀	③
1018	35	近大附属東広島			3	—	0	36	五日市		
D	1	山内 美彩	③	○	6	—	0	○	3	船村 かおり	③
	5	白髪 美咲	②		6	—	3		4	小田 修子	③
S1	2	脇田 藻	③	○	6	—	3	○	1	岡部 杏奈	③
S2	3	中上 沙也加	②	○	6	—	2	○	2	久根本 麻衣	③

第63回広島県高等学校総合体育大会テニス競技 女子団体

1回戦													
1019	37	舟入				3	—	0	38	福山明王台			
D	4	井上 真奈	③	○	6	—	2		2	福地 美沙	③		
	5	徳森 美子	③						4	佐藤 麻寿美	③		
S1	1	石井 星羅	②	○	6	—	3		1	藤谷 春枝	③		
S2	3	梅本 美咲	③	○	7	9	—	7	6		3	篠原 久実	③
1022	43	市立広島工業				1	—	2	44	瀬戸内			
D	1	山崎 綾華	①	○	6	—	2		3	小笠原 遥	③		
	2	砂川 梨華	②						5	山口 美優	②		
S1	4	森本 直	②		0	—	6	○	1	新田 有希	③		
S2	5	高橋 ひかり	②		0	—	6	○	2	岩佐 詩織	③		
1023	45	海田				0	—	3	46	安古市			
D	1	小谷 史香	③		2	—	6	○	3	伊藤 千鶴	③		
	2	竹重 美穂	②						4	横山 優衣	③		
S1	3	徳澤 瞳	②		1	—	6	○	1	河村 実来	③		
S2	4	藤井 渚	②		4	—	6	○	5	新宅 弥子	③		
1026	51	大門				0	—	3	52	新庄			
D	1	羽原 莉佐子	③		1	—	6	○	2	林 恵美	③		
	2	岩佐 果奈	③						4	栗光 奈歩	②		
S1	3	水野 芹菜	③		3	—	6	○	1	國木 彩美	③		
S2	5	石野 彩花	②		4	—	6	○	3	落合 かるな	③		
1027	53	神辺旭				1	—	2	54	安芸府中			
D	1	佐野 明日香	③		3	—	6	○	3	中川 美優	②		
	2	丹下 加奈絵	③						4	矢野 さやか	②		
S1	3	山口 桃	③	○	7	—	5		1	中尾 早紀	③		
S2	4	深野 莉央	③		3	—	6	○	2	横田 蒔	③		
1031	61	広島大附属				1	—	2	62	可部			
D	1	増田 いく子	②		2	—	6	○	1	佐藤 晶子	③		
	4	二木 萌々子	②						2	小野 愛恵	③		
S1	2	中田 美里	②	○	6	—	1		3	西村 舞奈美	③		
S2	3	小園 理紗	②		6	2	—	7	7	○	4	木村 愛理	②

第63回広島県高等学校総合体育大会テニス競技 女子団体

2回戦													
No.	2001	1	美鈴が丘				3 — 0			3	広		
2 回戦	D	3	中須賀 由依	②	○	6	—	2		1	森尾 美咲子	②	
		4	宮本 優美	③						2	西原 真希	②	
1 試合	S1	1	長妻 遥奈	②	○	6	—	0		3	片山 満里奈	③	
	S2	2	小林 瑞歩	②	○	6	—	2		4	藤原 綾子	③	
No.	2002	5	広島皆実				2 — 1			8	廿日市		
2 回戦	D	2	谷本 麻希	②		1	—	6	○	3	吉中 美夕紀	③	
		3	溝口 明日香	③						4	山田 珠代	③	
2 試合	S1	1	野口 真理子	②	○	6	—	0		1	政岡 実幸	③	
	S2	4	荒川 菜々美	③	○	6	—	2		2	早田 明日香	③	
No.	2003	9	三次				0 — 3			11	呉商業		
2 回戦	D	2	沖田 梨絵子	③		2	—	6	○	2	荒木 知美	③	
		3	井澤 知佐	③						4	中生 夏美	③	
3 試合	S1	1	熊田 佳菜	③		3	—	6	○	1	豊崎 真夏	③	
	S2	4	小野 由貴	③		2	—	6	○	3	花本 友紀恵	③	
No.	2004	13	広島井口				1 — 2			16	基町		
2 回戦	D	3	林 秋葉	③	○	6	—	2		3	松本 朋子	③	
		4	内山 知香	③						4	井上 舞	③	
4 試合	S1	1	福間 麻子	②		4	—	6	○	1	松尾 千紘	③	
	S2	2	尾形 美奈	②		5	—	7	○	2	石井 ちぐさ	②	
No.	2005	17	市立広島商業				3 — 0			20	安佐北		
2 回戦	D	3	大場 純子	③	○	6	—	2		4	長峯 美憂	③	
		4	浅胡 真衣	③						5	佐野 澯花	③	
5 試合	S1	1	光岡 栞	③	○	6	—	3		1	吉井 綾菜	③	
	S2	2	河野 沙弥芳	③	○	7	7	—	5	6	2	西原 麻衣子	③
No.	2006	22	沼田				3 — 0			24	福山葦陽		
2 回戦	D	3	須賀 美咲	③	○	6	—	2		1	中村 真麻	③	
		4	小林 かなほ	②						2	定藤 美希	②	
6 試合	S1	1	倉津 真倫	③	○	6	—	0		3	三原 春奈	③	
	S2	2	高橋 千尋	③	○	6	—	3		4	布野 綾香	②	
No.	2007	25	総合技術				0 — 3			27	福山誠之館		
2 回戦	D	1	山本 莉奈	③		0	—	6	○	2	杉原 亜里紗	③	
		2	中川 今日子	③						3	檀上 恵実子	③	
7 試合	S1	3	古谷 尚子	③		3	—	6	○	1	小林 真理	③	
	S2	5	森脇 典子	②		3	—	6	○	4	川上 深佳	②	
No.	2008	30	武田				0 — 3			32	安田女子		
2 回戦	D	1	湯谷 奈々子	②		5	—	7	○	3	石井 玲央奈	③	
		4	湯浅 捺仁	②						4	森川 朝世	②	
8 試合	S1	2	追中 七海	①		1	—	6	○	1	的場 蓮	③	
	S2	3	住吉 有紀	③		2	—	6	○	5	恵南 果歩	①	

第63回広島県高等学校総合体育大会テニス競技 女子団体

2回戦													
No.	2009	33	広陵				3 - 0				35	近大附属東広島	
2 回戦	D	3	三浦 雪菜	②	○	6	-	2	○	1	山内 美彩	③	
		4	米田 優芽	①		6	-	2		5	白髪 美咲	②	
9 試合	S1	1	川島 知枝	①	○	6	-	0	○	2	脇田 藻	③	
	S2	2	米田 莉奈	③	○	6	-	2	○	3	中上 沙也加	②	
No.	2010	37	舟入				3 - 0				40	高陽	
2 回戦	D	2	久保田 彩	①	○	6	-	3	○	3	倉本 はづき	③	
		3	梅本 美咲	③		6	-	3		4	富井 あかり	②	
10 試合	S1	1	石井 星羅	②	○	6	-	3	○	1	金阪 真優	③	
	S2	4	井上 真奈	③	○	6	-	4	○	2	山崎 奈美	③	
No.	2011	41	安芸南				1 - 2				44	瀬戸内	
2 回戦	D	1	尾越 千春	③	○	6	-	1	○	4	宮庄 愛香	②	
		3	小川 恭子	③		6	-	1		5	山口 美優	②	
11 試合	S1	2	畠山 絵梨	③	○	5	-	7	○	1	新田 有希	③	
	S2	4	福島 絵里奈	③	○	2	-	6	○	2	岩佐 詩織	③	
No.	2012	46	安古市				1 - 2				48	県立広島	
2 回戦	D	3	伊藤 千鶴	③	○	7	10	8	6	○	3	渡辺 晴香	③
		4	横山 優衣	③		7	10	8	6		5	佐々木 晴佳	②
12 試合	S1	1	河村 実来	③	○	1	-	6	○	1	部谷 有紗	③	
	S2	2	中島 彩	②	○	0	-	6	○	2	山崎 悠里	②	
No.	2013	49	比治山女子				2 - 1				52	新庄	
2 回戦	D	2	中野 佑美	②	○	4	-	6	○	1	國木 彩美	③	
		5	井上 佳美	③		4	-	6		4	栗光 奈歩	②	
13 試合	S1	1	日浦 朝香	①	○	6	-	0	○	2	林 恵美	③	
	S2	3	島田 夏衣	②	○	6	-	0	○	3	落合 かるな	③	
No.	2014	54	安芸府中				2 - 1				56	広大附属福山	
2 回戦	D	1	中尾 早紀	③	○	6	-	4	○	2	辻 彩花	②	
		2	横田 蒔	③		6	-	4		3	横田 留奈	②	
14 試合	S1	3	中川 美優	②	○	2	-	6	○	1	小野 紗輝	②	
	S2	4	矢野 さやか	②	○	6	-	0	○	4	池田 優華	②	
No.	2015	57	祇園北				3 - 0				60	盈進	
2 回戦	D	1	大塚 加菜	③	○	6	-	3	○	2	唐川 みなみ	③	
		3	森近 啓子	③		6	-	3		5	村井 彩	②	
15 試合	S1	2	富永 ゆかり	③	○	6	-	1	○	1	檀上 成美	③	
	S2	4	重政 ゆかり	③	○	6	-	2	○	3	小出 裕子	③	
No.	2016	62	可部				1 - 2				64	近大附属福山	
2 回戦	D	1	佐藤 晶子	③	○	6	-	3	○	4	山口 笑莉	①	
		2	小野 愛恵	③		6	-	3		5	大山 栞奈	①	
16 試合	S1	3	西村 舞奈美	③	○	0	-	6	○	1	村上 紗綾	③	
	S2	4	木村 愛理	②	○	2	-	6	○	2	北村 成	③	

第63回広島県高等学校総合体育大会テニス競技 女子団体

3回戦												
No.	3001	1	美鈴が丘				2	—	0	5	広島皆実	
3 回戦	D	3	中須賀 由依	②	○	6	—	2		2	谷本 麻希	②
		4	宮本 優美	③						3	溝口 明日香	③
1 試合	S1	1	長妻 遥奈	②	○	6	—	1		1	野口 真理子	②
	S2	2	小林 瑞歩	②			—			4	荒川 菜々実	③
No.	3002	11	呉商業				0	—	2	16	基町	
3 回戦	D	2	荒木 知美	③		2	—	6	○	4	井上 舞	③
		4	中生 夏美	③						5	大和 嬉子	③
2 試合	S1	1	豊崎 真夏	③		3	—	6	○	1	松尾 千紘	③
	S2	3	花本 友紀恵	③		0	—	1		2	石井 ちぐさ	②
No.	3003	17	市立広島商業				2	—	0	22	沼田	
3 回戦	D	3	大場 純子	③	○	6	—	2		3	須賀 美咲	③
		4	浅胡 真衣	③						4	小林 かなほ	②
3 試合	S1	1	光岡 栞	③	○	6	—	1		1	倉津 真倫	③
	S2	2	河野 沙弥芳	③			—			2	高橋 千尋	③
No.	3004	27	福山誠之館				1	—	2	32	安田女子	
3 回戦	D	1	小林 真理	③	○	6	—	4		2	山中 梨央	③
		2	杉原 亜里紗	③						4	森川 朝世	②
4 試合	S1	3	檀上 恵実子	③		0	—	6	○	1	的場 蓮	③
	S2	4	川上 深佳	②		2	—	6	○	5	恵南 果歩	①
No.	3005	33	広陵				2	—	0	37	舟入	
3 回戦	D	3	三浦 雪菜	②	○	6	—	0		1	石井 星羅	②
		4	米田 優芽	①						2	久保田 彩	①
5 試合	S1	1	川島 知枝	①	○	6	—	0		3	梅本 美咲	③
	S2	2	米田 莉奈	③			—			4	井上 真奈	③
No.	3006	44	瀬戸内				0	—	2	48	県立広島	
3 回戦	D	2	岩佐 詩織	③		5	—	5		3	渡辺 晴香	③
		5	山口 美優	②						5	佐々木 晴佳	②
6 試合	S1	1	新田 有希	③		2	—	6	○	1	部谷 有紗	③
	S2	4	宮庄 愛香	②		0	—	6	○	2	山崎 悠里	②
No.	3007	49	比治山女子				2	—	0	54	安芸府中	
3 回戦	D	2	中野 佑美	②	○	6	—	2		1	中尾 早紀	③
		5	井上 佳美	③						2	横田 蒔	③
7 試合	S1	1	日浦 朝香	①	○	6	—	1		3	中川 美優	②
	S2	3	島田 夏衣	②		4	—	0		4	矢野 さやか	②
No.	3008	57	祇園北				0	—	2	64	近大附属福山	
3 回戦	D	1	大塚 加菜	③		3	—	3		3	谷本 菜摘	②
		3	森近 啓子	③						4	山口 笑莉	①
8 試合	S1	2	富永 ゆかり	③		1	—	6	○	1	村上 紗綾	③
	S2	4	重政 ゆかり	③		0	—	6	○	2	北村 成	③

第63回広島県高等学校総合体育大会テニス競技 女子団体

4回戦(準々決勝)												
No.	4001	1	美鈴が丘				2	—	0	16	基町	
4 回戦	D	4	宮本 優美	③	○	3	—	1	○	4	井上 舞	③
		5	梶川 真利亜	①		6	—	1		5	大和 嬉子	③
1 試合	S1	1	長妻 遥奈	②	○	6	—	1	○	1	松尾 千紘	③
	S2	2	小林 瑞歩	②	○	6	—	1		2	石井 ちぐさ	②
No.	4002	17	市立広島商業				0	—	2	32	安田女子	
4 回戦	D	3	大場 純子	③	○	3	—	6	○	2	山中 梨央	③
		4	浅胡 真衣	③		6	—	6		4	森川 朝世	②
2 試合	S1	1	光岡 栞	③	○	1	—	6	○	1	的場 蓮	③
	S2	2	河野 沙弥芳	③		5	—	6		5	恵南 果歩	①
No.	4003	33	広陵				2	—	0	48	県立広島	
4 回戦	D	3	三浦 雪菜	②	○	6	—	0	○	3	渡辺 晴香	③
		4	米田 優芽	①		6	—	0		4	田玄 悠佳	③
3 試合	S1	1	川島 知枝	①	○	5	—	4	○	1	部谷 有紗	③
	S2	2	米田 莉奈	③		6	—	1		2	山崎 悠里	②
No.	4004	49	比治山女子				2	—	1	64	近大附属福山	
4 回戦	D	2	中野 佑美	②	○	6	—	2	○	3	谷本 菜摘	②
		5	井上 佳美	③		6	—	2		4	山口 笑莉	①
4 試合	S1	1	日浦 朝香	①	○	6	—	4	○	1	村上 紗綾	③
	S2	3	島田 夏衣	②		2	—	6		2	北村 成	③

第63回広島県高等学校総合体育大会テニス競技 女子団体

5回戦(準決勝)												
No.	5001	1	美鈴が丘				2	—	0	32	安田女子	
5 回戦	D	3	中須賀 由依	②	○	6	—	1		2	山中 梨央	③
		4	宮本 優美	③						4	森川 朝世	②
1 試合	S1	1	長妻 遥奈	②	○	4	—	2		1	的場 蓮	③
	S2	2	小林 瑞歩	②						6	—	1
No.	5002	33	広陵				2	—	0	49	比治山女子	
5 回戦	D	3	三浦 雪菜	②	○	6	—	0		2	中野 佑美	②
		4	米田 優芽	①						5	井上 佳美	③
2 試合	S1	1	川島 知枝	①	○	4	—	1		1	日浦 朝香	①
	S2	2	米田 莉奈	③						6	—	2

第63回広島県高等学校総合体育大会テニス競技 女子団体

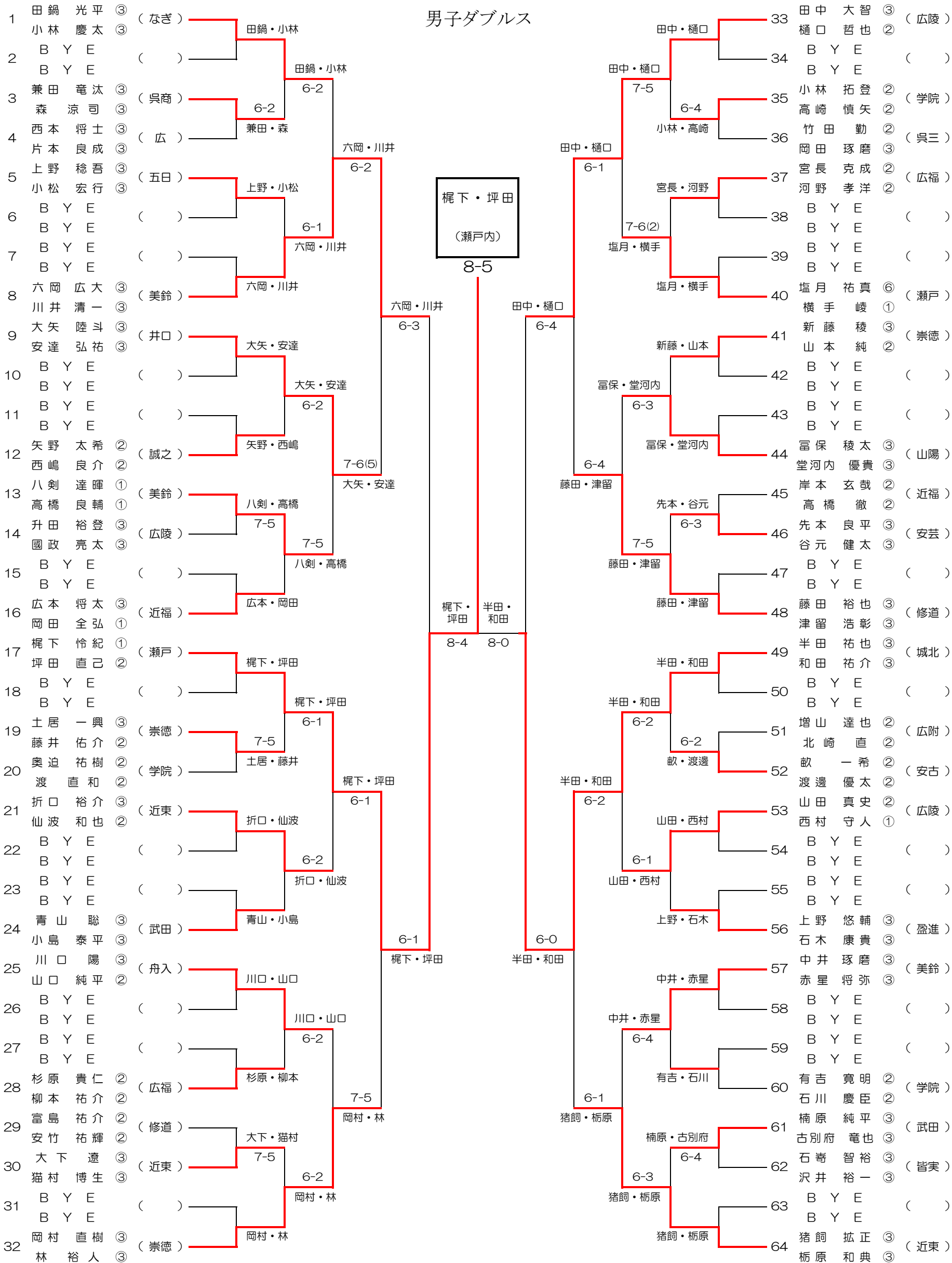
6回戦(決勝)												
No.	6001	1	美鈴が丘			2	—	1	33	広陵		
6 回戦	D	3	中須賀 由依	②	☆	2	—	0		2	米田 莉奈	③
		4	宮本 優美	③						4	米田 優芽	①
	s e t	1st				○	6	—	4			
		2nd				○	6	—	4			
		3rd						—				
	1 試合	S1	1	長妻 遥奈	②		0	—	2	☆	3	三浦 雪菜
s e t			1st					3	—	6	○	
		2nd					0	—	6	○		
		3rd						—				
S2		2	小林 瑞歩	②	☆	2	—	0		3	三浦 雪菜	②
		s e t	1st				○	6	—	1		
	2nd					○	6	—	1			
3rd						—						

第63回 広島県高等学校総合体育大会 テニス競技 個人戦

兼 第100回 全国高等学校テニス選手権大会 広島県予選 兼 第50回 中国高等学校テニス選手権大会 広島県予選

6月6日 びんご運動公園テニスコート 6月12日～13日 広島広域公園テニスコート

男子ダブルス



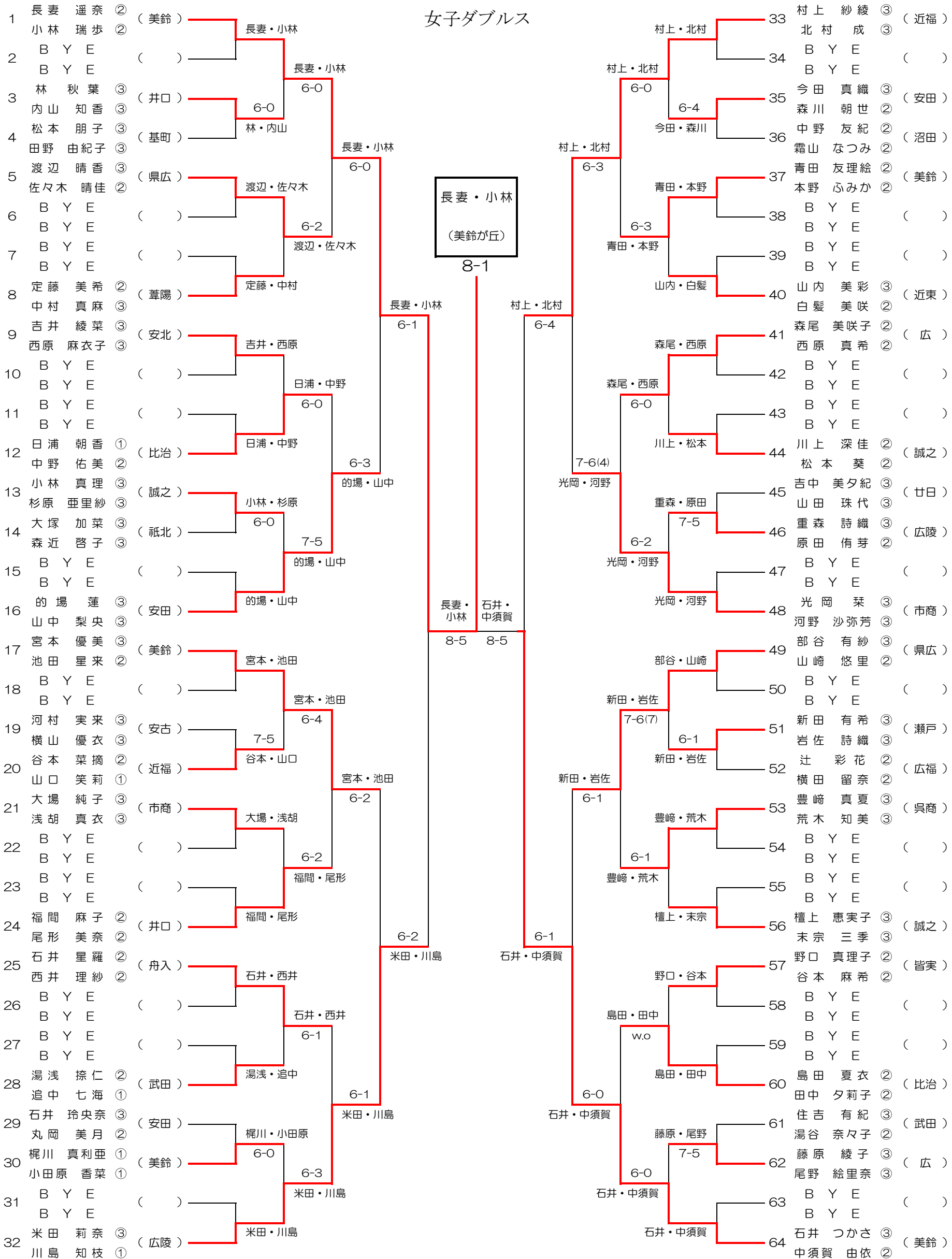
シード 1. 田鍋・小林(なぎ) 2. 猪飼・栃原(近東) 3. 田中・樋口(広陵) 4. 岡村・林(崇徳)
5. 梶下・坪田(瀬戸) 6. 藤田・津留(修道) 7. 半田・和田(城北) 8. 広本・岡田(近福)

第63回 広島県高等学校総合体育大会 テニス競技 個人戦

兼 第100回 全国高等学校テニス選手権大会 広島県予選 兼 第50回 中国高等学校テニス選手権大会 広島県予選

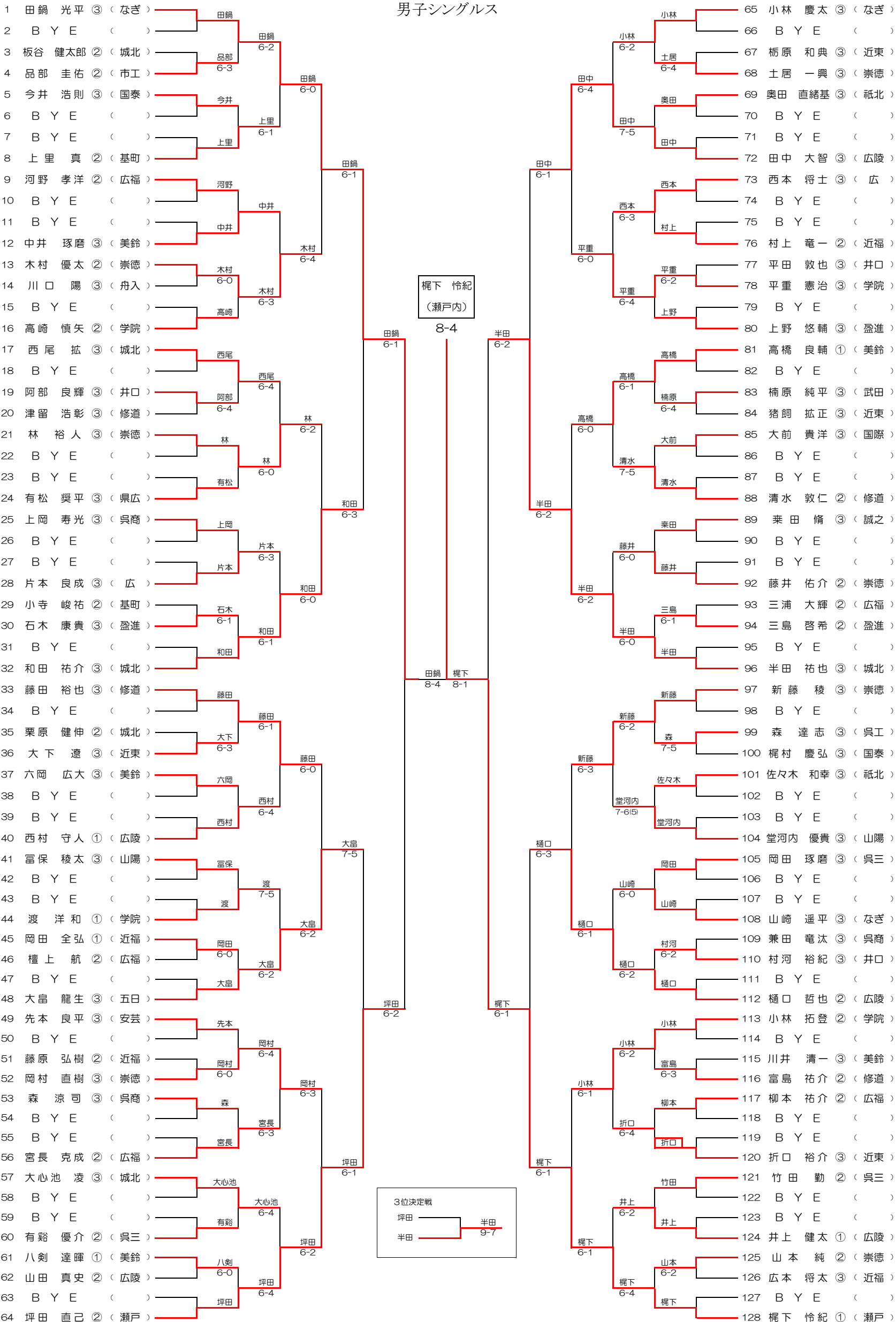
6月6日 びんご運動公園テニスコート 6月12日～13日 広島広域公園テニスコート

女子ダブルス



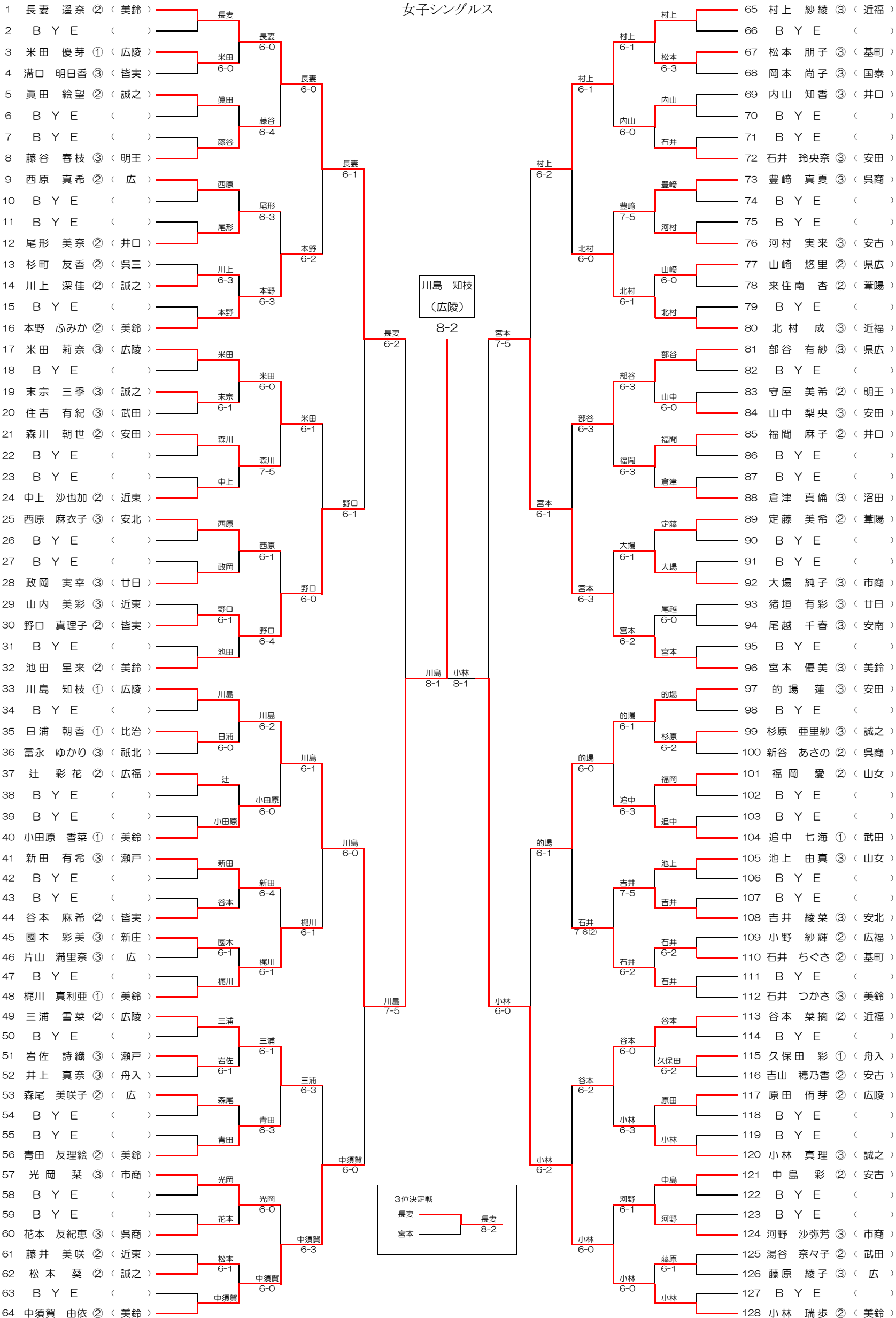
シード 1. 長妻・小林(美鈴) 2. 石井・中須賀(美鈴) 3. 村上・北村(近福) 4. 米田・川島(広陵) 5. 宮本・池田(美鈴) 6. 光岡・河野(市商) 7. 部谷・山崎(県広) 8. の場・山中(安田)

男子シングルス



シード 1. 田鍋 (なぎ) 2. 梶下 (瀬戸) 3. 小林 (なぎ) 4. 坪田 (瀬戸) 5. 藤田 (修道) 6. 半田 (城北)
 7. 新藤 (崇徳) 8. 和田 (城北) 9. 西尾 (城北) 10. 樋口 (広陵) 11. 高橋 (美鈴) 12. 大畠 (五日)
 13. 先本 (安芸) 14. 上野 (盈進) 15. 小林 (学院) 16. 高崎 (学院)

女子シングルス



シード 1. 長妻 (美鈴) 2. 小林 (美鈴) 3. 村上 (近福) 4. 中須賀 (美鈴) 5. 川島 (広陵) 6. 宮本 (美鈴)
 7. 的場 (安田) 8. 池田 (美鈴) 9. 米田莉 (広陵) 10. 石井 (美鈴) 11. 部谷 (県広) 12. 梶川 (美鈴)
 13. 三浦 (広陵) 14. 北村 (近福) 15. 谷本 (近福) 16. 本野 (美鈴)