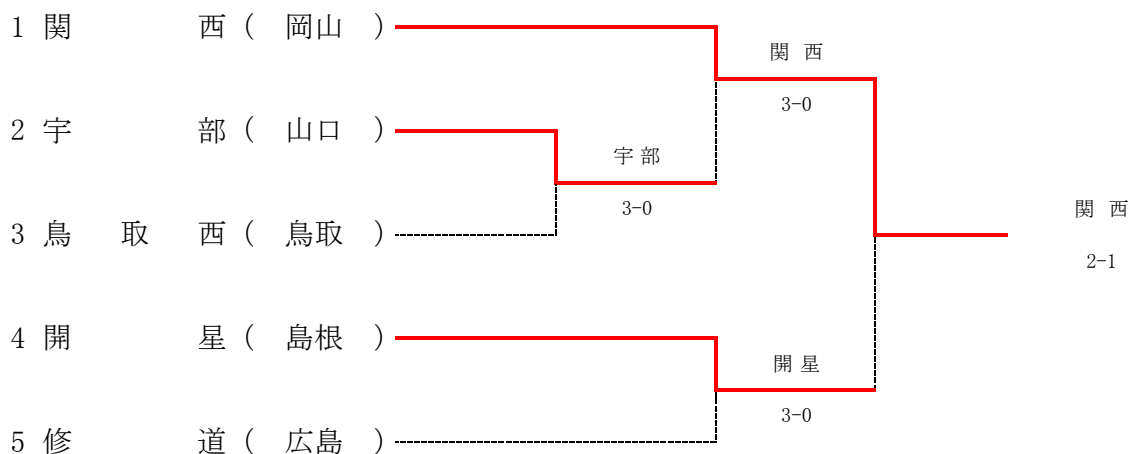
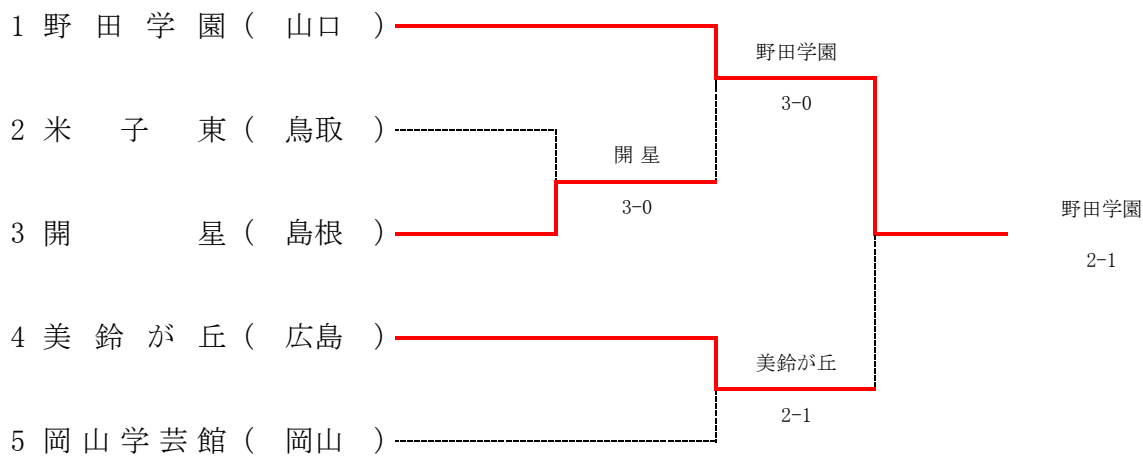


第53回 中国高等学校テニス選手権大会 男子団体



	学校名	県	監督	No. 1		No. 2		No. 3		No. 4		No. 5	
1	関 西	岡山	内藤 美明	松本 樹	①	神房 成仁	②	○土田 啓太	③	前崎 直哉	②	小野 和哉	②
2	宇 部	山口	木嶋 太郎	○大庭 嘉晃	③	清水 覚士	②	福井 裕也	②	奥田 真太郎	②	竹田 力	①
3	鳥 取 西	鳥取	國岡 進	平木 優成	③	○玉木 慎也	③	平木 瞭成	①	前嶋 達也	②	梶 雅弘	②
4	開 星	島根	多田 省吾	橋本 祐典	③	板倉 良太郎	②	周藤 公貴	①	森 祐樹	①	○松尾 俊太郎	③
5	修 道	広島	住田 進	○田鍋 佑輔	③	宗近 源太郎	③	今井 翼	①	秋吉 雄大	③	米澤 海知	①

女子団体



	学校名	県	監督	No. 1		No. 2		No. 3		No. 4		No. 5	
1	野 田 学 園	山口	田中 聰規	○前田 夢佳	③	池田 月	②	俣賀 瑞希	①	鈴木 麗央菜	②	溝呂木 郁	③
2	米 子 東	鳥取	古田 克彦	森本 千晶	③	影山 優花	②	森本 千恵	①	○間 華菜子	③	高田 紗帆	③
3	開 星	島根	三島 邦彦	柿田 紗希	③	金井 玲菜	②	○足立 奈穂	③	野坂 歩生	②	岡崎 朱香	②
4	美 鈴 が 丘	広島	浅枝 達由	中島 乃愛	②	○清水 梨世	③	小池 颯紀	①	川本 桃子	③	中村 梨子	①
5	岡 山 学 芸 館	岡山	岸 直浩	岩下 美穂	②	○竹浪 史華	③	菅原 理紗子	③	友寄 恵理佳	③	光田 麻由	②

第53回 中国高等学校テニス選手権大会 団体詳細

男子

1 R

2 宇部		3 0	3 鳥取西	
D	福井 裕也	8 5	D	玉木 慎也
	奥田 真太郎			前嶋 達也
S1	大庭 嘉晃	8 4	S1	平木 優成
S2	清水 覚士	8 1	S2	平木 瞭成

準決勝

1 関西		3 0	2 宇部	
D	前崎 直哉	8 0	D	福井 裕也
	小野 和哉			奥田 真太郎
S1	松本 樹	8 3	S1	大庭 嘉晃
S2	神房 成仁	8 1	S2	清水 覚士

準決勝

4 開星		3 0	5 修道	
D	板倉 良太郎	8 5	D	田鍋 佑輔
	松尾 俊太郎			秋吉 雄大
S1	橋本 祐典	9 ⁸ (6)	S1	宗近 源太郎
S2	周藤 公貴	9 7	S2	今井 翼

決勝

1 関西		2 1	4 開星	
D	前崎 直哉	8 3	D	板倉 良太郎
	小野 和哉			松尾 俊太郎
S1	神房 成仁	0 8	S1	橋本 祐典
S2	土田 啓太	8 1	S2	周藤 公貴

女子

1 R

2 米子東		0 3	3 開星	
D	森本 千晶	1 8	D	足立 奈穂
	問 華菜子			野坂 歩生
S1	影山 優花	0 8	S1	柿田 紗希
S2	森本 千恵	5 8	S2	金井 玲菜

準決勝

1 野田学園		3 0	3 開星	
D	池田 月	8 1	D	足立 奈穂
	鈴木 麗央菜			野坂 歩生
S1	前田 夢佳	8 1	S1	柿田 紗希
S2	俣賀 瑞希	8 1	S2	金井 玲菜

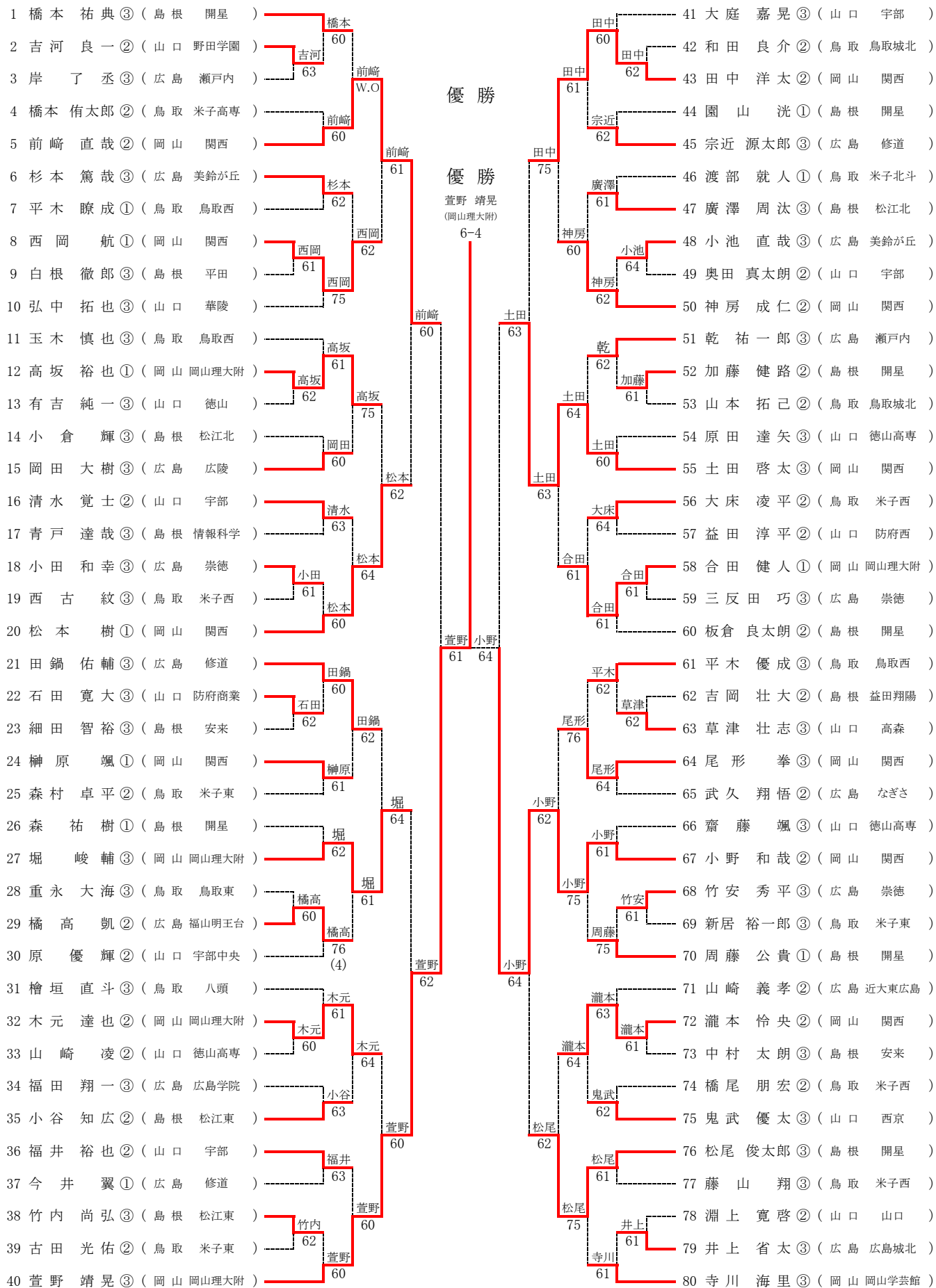
準決勝

4 美鈴が丘		2 1	5 岡山学芸館	
D	清水 梨世	5 8	D	菅原 理紗子
	川本 桃子			友寄 恵理佳
S1	中島 乃愛	8 5	S1	岩下 美穂
S2	小池 颯紀	9 ⁸ (3)	S2	竹浪 史華

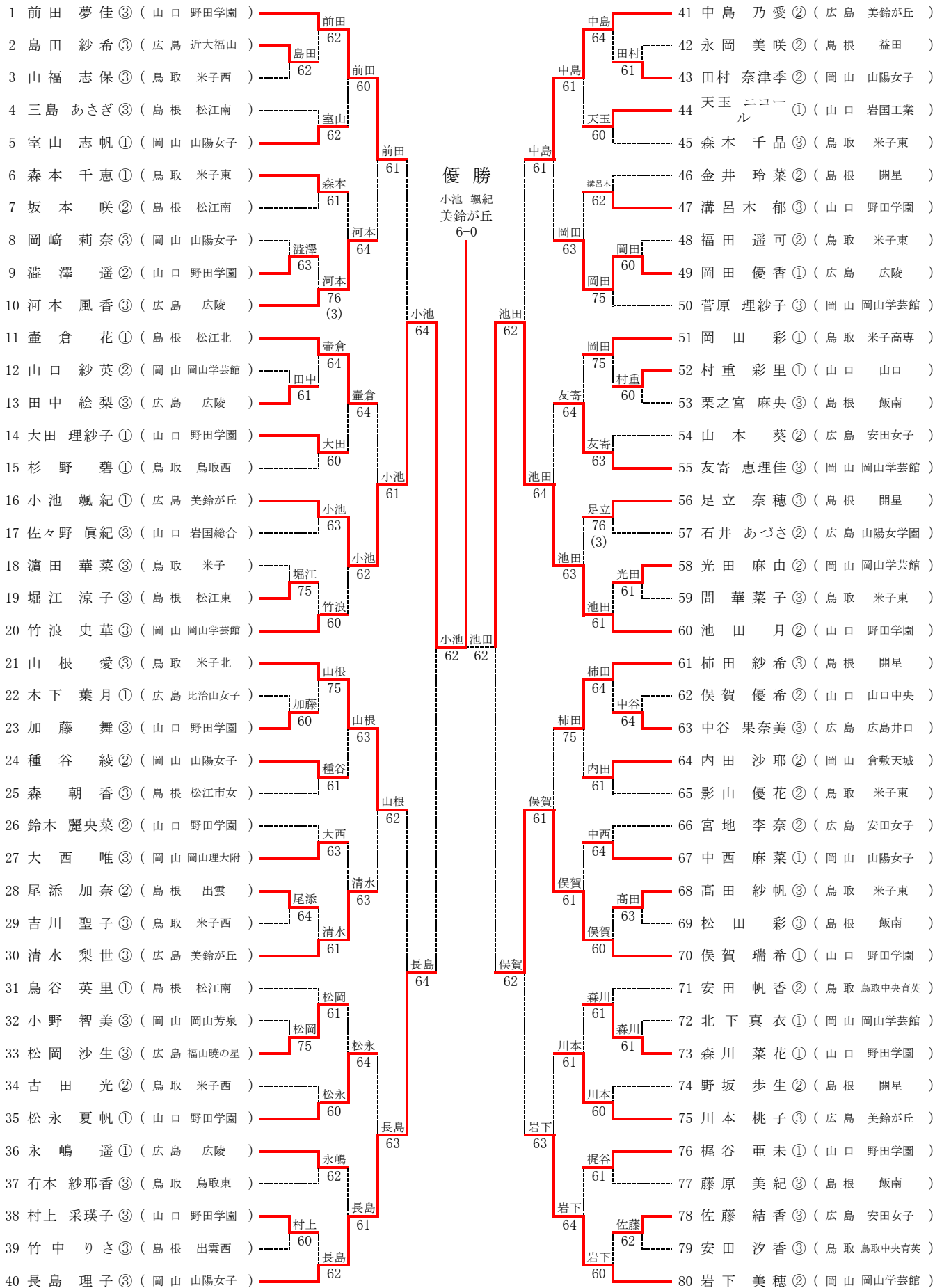
決勝

1 野田学園		2 1	4 美鈴が丘	
D	池田 月	8 4	D	清水 梨世
	鈴木 麗央菜			川本 桃子
S1	前田 夢佳	8 3	S1	中島 乃愛
S2	俣賀 瑞希	6 8	S2	小池 颯紀

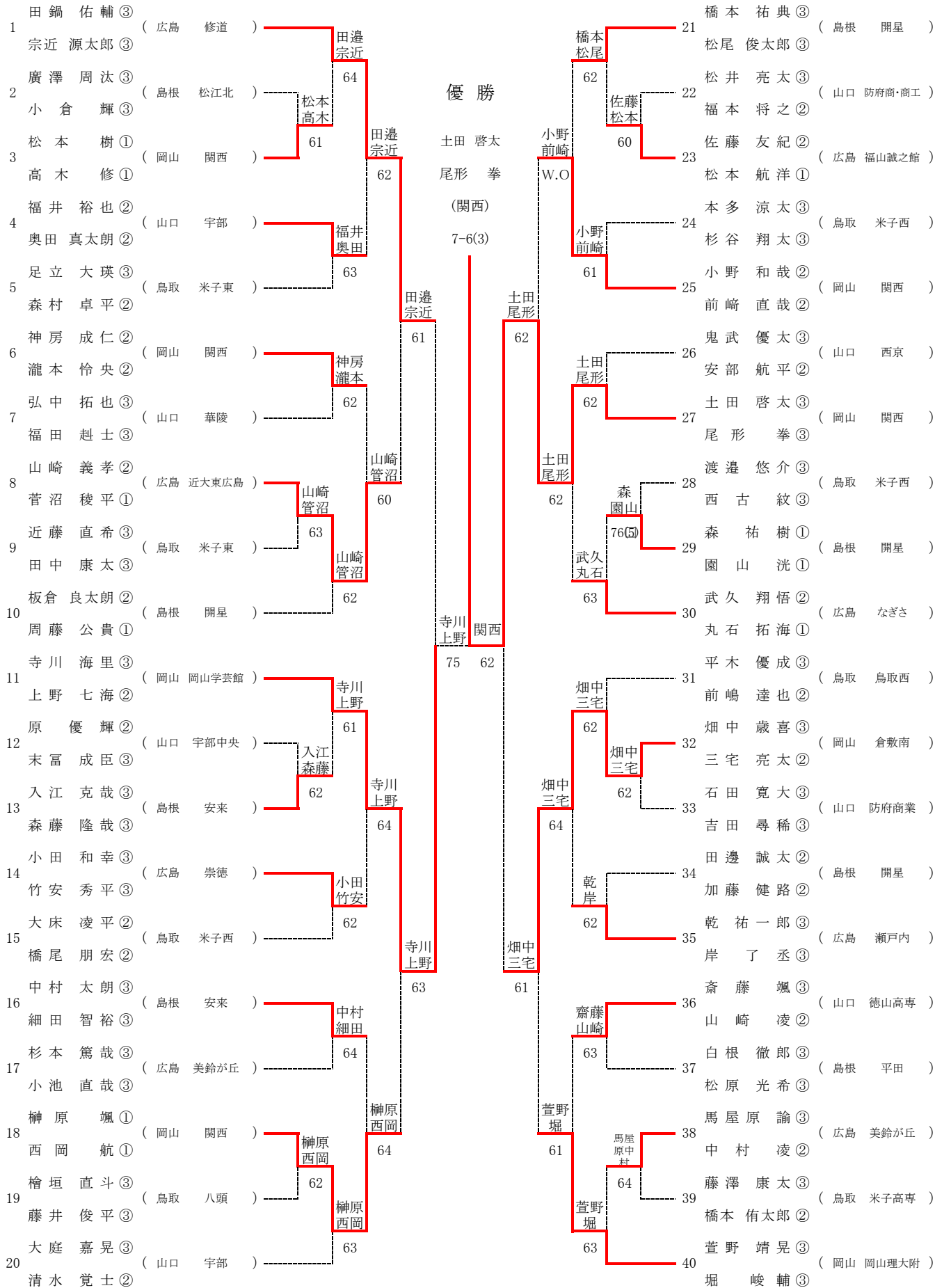
第53回 中国高等学校テニス選手権大会 男子シングルス



第53回 中国高等学校テニス選手権大会 女子シングルス



第53回 中国高等学校テニス選手権大会 男子ダブルス



第53回 中国高等学校テニス選手権大会 女子ダブルス

