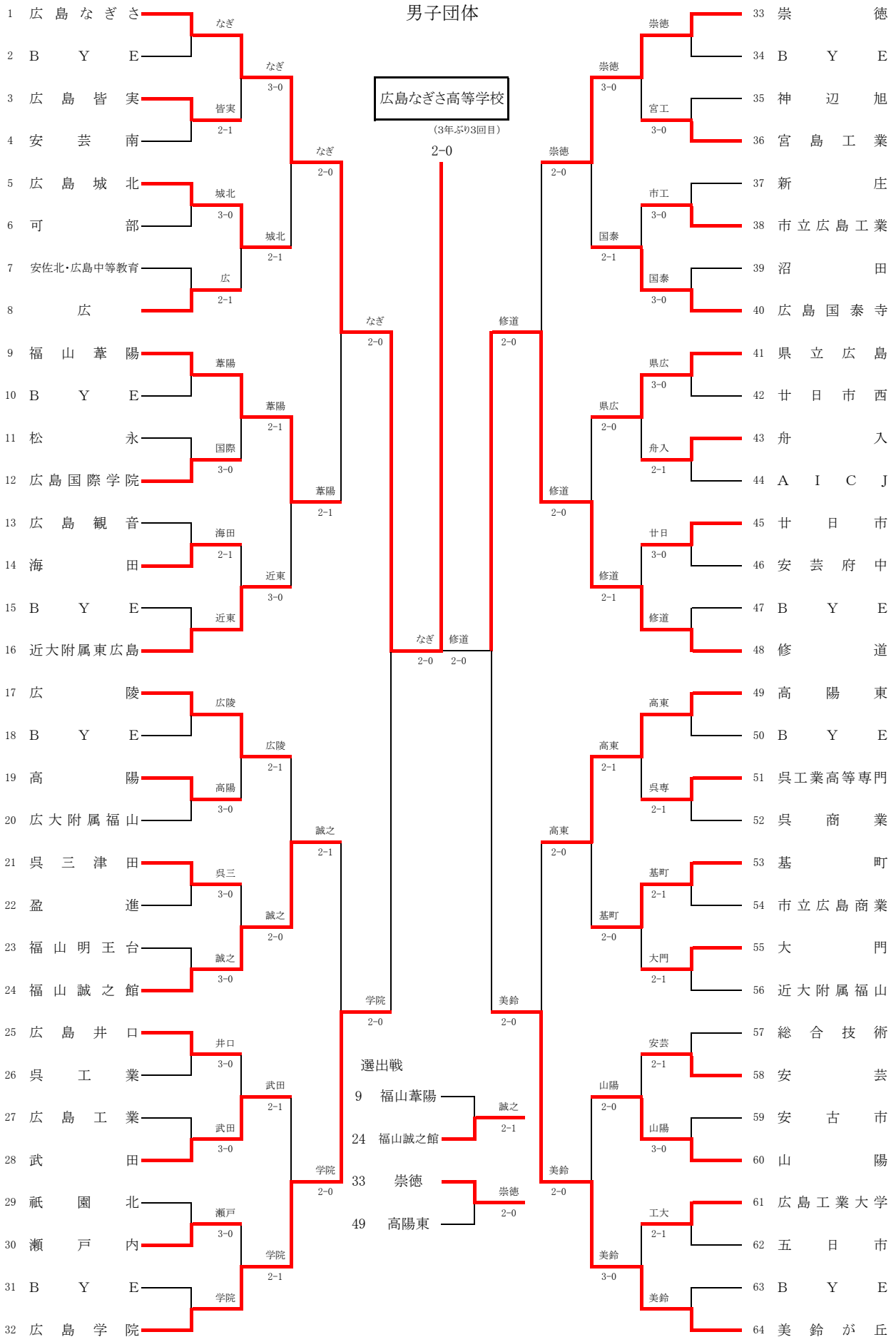


第70回 広島県高等学校総合体育大会テニス競技  
兼 第74回全国高等学校対抗テニス大会 兼 第57回中国高等学校テニス選手権大会広島県代表

6月3日 No. 17~No. 64 やまみ三原運動公園テニスコート  
No. 1~No. 16 びんご運動公園テニスコート  
4日 びんご運動公園テニスコート

男子団体



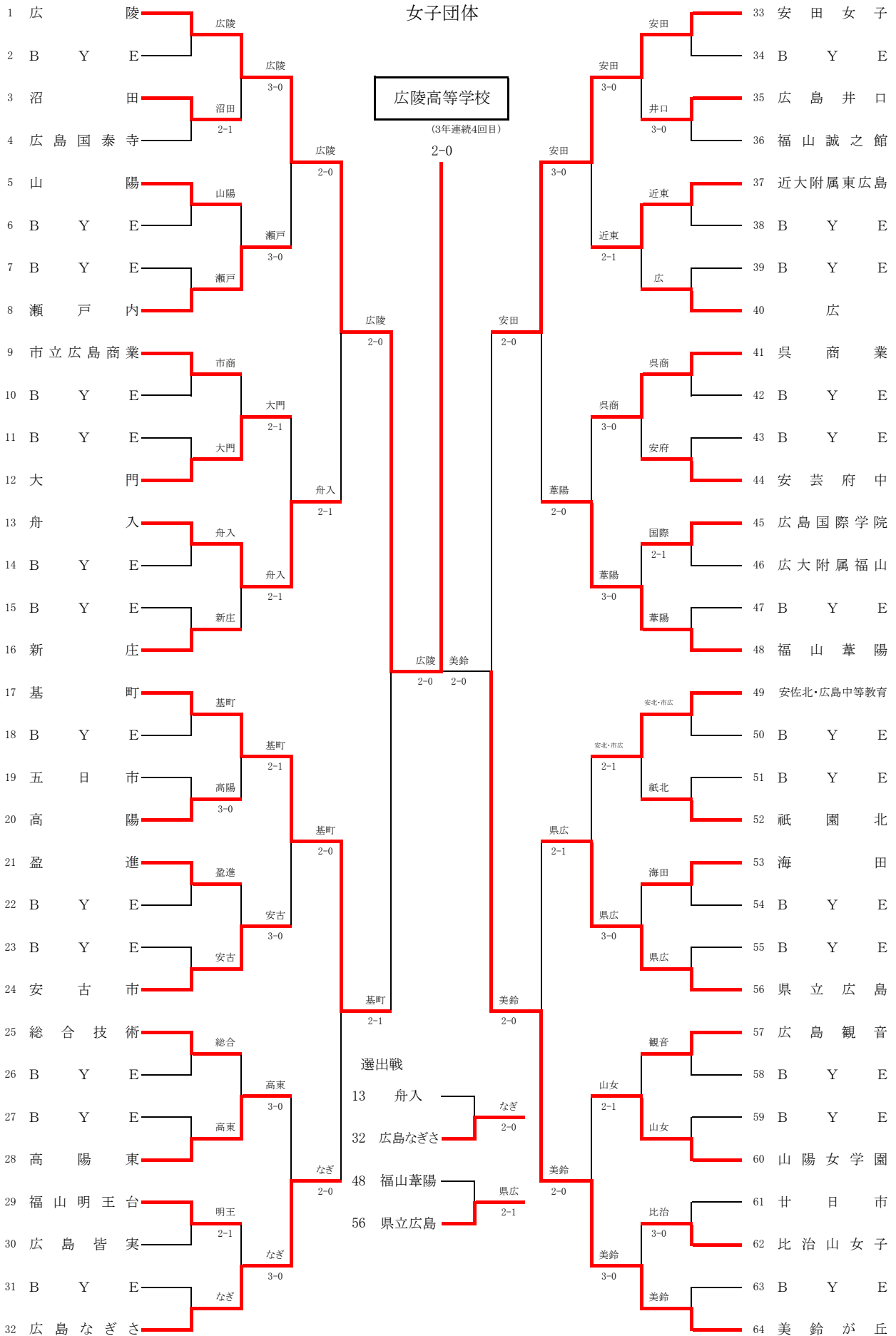
- シード
- |          |            |          |            |
|----------|------------|----------|------------|
| 1. 広島なぎさ | 2. 美鈴が丘    | 3. 崇徳    | 4. 広島学院    |
| 5. 広陵    | 6. 修道      | 7. 高陽東   | 8. 近大附属東広島 |
| 9. 福山葦陽  | 10. 近大附属福山 | 11. 県立広島 | 12. 福山誠之館  |

# 第70回 広島県高等学校総合体育大会テニス競技

兼 第74回全国高等学校対抗テニス大会 兼 第57回中国高等学校テニス選手権大会広島県代表

6月3日、4日 びんご運動公園テニスコート

## 女子団体



- シード
- |           |          |               |
|-----------|----------|---------------|
| 1. 広陵     | 2. 美鈴が丘  | 3. 安田女子       |
| 5. 基町     | 6. 福山葦陽  | 7. 安佐北・広島中等教育 |
| 9. 市立広島商業 | 10. 県立広島 | 11. 呉商業       |



男子団体 4/10

2回戦										2回戦															
No.	2001	1	広島なぎさ			3	—	0	3	広島皆実			No.	2014	53	基町			2	—	0	55	大門		
回戦		D	3	木村 颯太 ③	○	6	—	0	3	吉川 大智 ③	2	D	1	濱田 敏 ③	○	6	—	4	1	葉山 けい ③					
			4	後藤 深太郎 ①					4	福庭 拓実 ③	回戦		2	木下 優磨 ③				4	折尾 大輝 ③						
試合		S1	1	秋吉 大地 ②	○	6	—	0	1	平本 勝真 ③	14	S1	3	中川 悠希 ③	○	6	—	0	2	小林 蓮 ③					
		S2	2	田部 智也 ③	○	6	—	2	2	谷川 京将 ③	試合	S2	4	小西 勇輝 ③				3	藤井 颯汰 ③						
No.	2002	5	広島城北			2	—	1	8	広			No.	2015	58	安芸			0	—	2	60	山陽		
回戦		D	3	二宮 響 ②	○	6	—	1	3	津村 響己 ③	2	D	2	谷川 蓮也 ②				3	内木 聖人 ③						
			4	釜山 悠之介 ③					4	住吉 洸誠 ②	回戦		3	舛田 涼馬 ③		4	—	6	4	奥田 千也 ②					
試合		S1	1	弘中 融太郎 ③		3	—	6	1	伏岡 拓洋 ②	15	S1	1	長守 寛紀 ③		4	—	6	1	坂本 裕一 ③					
		S2	2	小城戸 聖基 ③	○	6	—	2	2	福吉 慶介 ②	試合	S2	4	大谷 恭雅 ②				2	澤田 竜成 ②						
No.	2003	9	福山葦陽			2	—	1	12	広島国際学院			No.	2016	61	広島工業大学			0	—	3	64	美鈴が丘		
回戦		D	4	佐藤 優 ②	○	6	—	1	3	中尾 空 ③	2	D	1	田中 智也 ③				3	浅尾 颯人 ③						
			5	箱崎 樹 ②					4	山中 万寛 ③	回戦		4	竹本 一輝 ③				4	迫 雄太 ②						
試合		S1	1	田坂 一馬 ③	○	6	—	0	1	今村 蓮 ③	16	S1	2	小塩 智也 ③		1	—	6	1	田中 翔太 ②					
		S2	3	北村 悠太 ③		1	—	6	2	山下 慎太郎 ③	試合	S2	3	吉川 雅也 ③		3	—	6	2	川下 慶梧 ③					
No.	2004	14	海田			0	—	3	16	近大附属東広島															
回戦		D	4	竹田 裕貴 ①		2	—	6	2	山田 湧貴 ③															
			5	澤本 信一朗 ①					4	渡邊 大和 ③															
試合		S1	1	上田 悠 ③		1	—	6	1	土肥 慧右 ③															
		S2	2	大木 亮 ②		2	—	6	3	大内 颯汰 ②															
No.	2005	17	広陵			2	—	1	19	高陽															
回戦		D	3	上野 新司 ③	○	6	—	3	1	飯塚 純一朗 ③															
			5	久富 昭拓 ①					3	田中 佑 ③															
試合		S1	1	田中 謙太郎 ①	○	6	—	0	2	丸本 貴己 ③															
		S2	2	田村 亮太 ③		3	—	6	4	小笹 有心 ②															
No.	2006	21	呉三津田			0	—	2	24	福山誠之館															
回戦		D	3	有友 健太郎 ③		3	—	6	2	佐藤 元紀 ③															
			4	松村 一 ③					5	山上 友哉 ②															
試合		S1	1	徳増 晃平 ③		1	—	6	1	中務 海渡 ②															
		S2	5	正岡 快渡 ③					3	猪原 雅久人 ①															
No.	2007	25	広島井口			1	—	2	28	武田															
回戦		D	3	廣中 大輔 ③		0	—	6	1	森桶 竜一 ③															
			4	澁川 良輔 ③					2	八代 海渡 ③															
試合		S1	1	薄田 翔太 ③	○	6	—	1	3	美馬 颯佑 ②															
		S2	5	小松 昌樹 ③		2	—	6	5	見渡 虹太 ①															
No.	2008	30	瀬戸内			1	—	2	32	広島学院															
回戦		D	1	佐藤 勇一 ③		6	0	7	3	為清 圭右 ②															
			5	中江 紀斗 ③					4	高橋 勁草 ②															
試合		S1	3	山本 善人 ③	○	6	—	4	1	中岡 朋也 ③															
		S2	4	谷口 佑斗 ③		1	—	6	2	福田 亮真 ①															
No.	2009	33	崇徳			3	—	0	36	宮島工業															
回戦		D	3	梶川 剛史 ③	○	6	—	0	3	光永 拓実 ③															
			5	高見 信吾 ③					4	山根 尚道 ③															
試合		S1	1	阿部 称也 ③	○	6	—	3	1	郷原 佑太 ③															
		S2	2	岡田 修一郎 ③	○	6	—	0	2	村上 星之介 ③															
No.	2010	38	市立広島工業			1	—	2	40	広島国泰寺															
回戦		D	1	井村 旭 ③		4	—	6	1	古田 知哉 ③															
			2	井上 喜一 ③					4	清田 智也 ③															
試合		S1	3	能美 竜斗 ③	○	6	—	3	3	上出 海輝 ②															
		S2	4	中島 翔吾 ③		4	—	6	5	池田 皓希 ③															
No.	2011	41	県立広島			2	—	0	43	舟入															
回戦		D	1	小川 登司 ③	○	6	—	0	3	増田 航 ③															
			4	兼山 明日風 ②					4	山崎 脩司 ③															
試合		S1	2	福山 秀平 ②	○	7	—	5	1	山本 悠貴 ③															
		S2	3	室岡 天地 ③					2	中谷 聖良 ③															
No.	2012	45	廿日市			1	—	2	48	修道															
回戦		D	2	渡邊 敬祐 ③		1	—	6	1	山下 俊輝 ③															
			3	高見 周 ③					2	相川 祐希 ③															
試合		S1	1	清水 陽平 ③		0	—	6	3	横山 将之 ②															
		S2	4	矢田 息吹 ②	○	6	—	3	4	有谿 賢太 ③															
No.	2013	49	高陽東			2	—	1	51	呉工業高等専門															
回戦		D	2	平本 拓海 ③		0	—	6	2	寺岡 湖南 ③															
			4	廣兼 晨 ③					3	大野 耕平 ③															
試合		S1	1	生野 翔大 ③	○	6	—	2	1	小村 亮世 ①															
		S2	3	大山 響 ②	○	6	—	2	5	大瀬戸 拓実 ③															



男子団体 6/10

5回戦(準決勝)										6回戦(決勝)																										
No.	5001	1	広島なぎさ				2	—	0	32	広島学院				No.	6001	1	広島なぎさ				2	—	0	48	修道										
5 回戦	D	3	木村 颯太 ③	○	6	—	4	3	為清 圭右 ②	4	3	木村 颯太 ③	★	2	—	1	1	山下 俊輝 ③	4	4	後藤 溪太朗 ①	○	6	—	3	2	相川 祐希 ③									
		4	後藤 溪太朗 ①	○	6	—	0	4	高橋 勁草 ②		1	中岡 朋也 ③	○	6	—	7	○	2		相川 祐希 ③																
1 試合	S1	1	秋吉 大地 ②	○	6	—	0	1	中岡 朋也 ③	2	2	福田 亮真 ①	3rd	S1	1	秋吉 大地 ②	★	2	—	0	3	横山 将之 ②	1st	2nd	3rd	S2	2	田部 智也 ③	○	6	—	0	4	有谿 賢太 ③		
		2	田部 智也 ③	○	0	—	2	2	川下 慶悟 ③		0	—			0	4	有谿 賢太 ③																			
No.	5002	48	修道				2	—	0	64	美鈴が丘				No.	6002	48	美鈴が丘				2	—	0	64	美鈴が丘										
5 回戦	D	1	山下 俊輝 ③	○	6	—	3	3	浅尾 颯人 ③	4	3	浅尾 颯人 ③	1st	2nd	3rd	S1	1	秋吉 大地 ②	★	2	—	0	3	横山 将之 ②	1st	2nd	3rd	S2	2	田部 智也 ③	○	6	—	0	4	有谿 賢太 ③
		2	相川 祐希 ③	○	6	—	3	4	迫 雄大 ②		○	6					—	0	3	横山 将之 ②	○	6	—	0					4	有谿 賢太 ③						
2 試合	S1	4	有谿 賢太 ③	○	6	—	4	1	田中 翔大 ②	5	5	田中 翔大 ②	1st	2nd	3rd	S1	1	秋吉 大地 ②	★	2	—	0	3	横山 将之 ②	1st	2nd	3rd	S2	2	田部 智也 ③	○	6	—	0	4	有谿 賢太 ③
		5	大川 裕貴 ②	○	0	—	3	2	川下 慶悟 ③		○	6					—	0	3	横山 将之 ②	○	6	—	0					4	有谿 賢太 ③						

5・6位決定戦																																				
No.	7001	9	福山葦陽				1	—	2	24	福山誠之館																									
5・6位 決定戦	D	4	佐藤 優 ②	○	6	—	4	2	佐藤 元紀 ③	5	2	佐藤 元紀 ③	1st	2nd	3rd	S1	1	田坂 一馬 ③	○	6	5	—	7	7	○	1	中務 海渡 ②									
		5	箱崎 樹 ②	○	6	—	4	5	山上 友哉 ②		○	6					—	7	7	○	1	中務 海渡 ②														
1 試合	S1	1	田坂 一馬 ③	○	6	5	—	7	7	○	1	中務 海渡 ②	2nd	3rd	S2	3	北村 悠太 ③	○	6	—	6	○	3	猪原 雅久人 ①	1st	2nd	3rd	S1	1	阿部 称也 ③	○	6	—	2	1	生野 翔大 ③
		3	北村 悠太 ③	○	4	—	6	○	3	猪原 雅久人 ①	○	6				—	2	1	生野 翔大 ③																	
No.	7002	33	崇徳				2	—	0	49	高陽東																									
5・6位 決定戦	D	3	梶川 剛史 ③	○	6	—	3	2	平本 拓海 ③	5	4	廣兼 農 ③	1st	2nd	3rd	S1	1	阿部 称也 ③	○	6	—	2	1	生野 翔大 ③	1st	2nd	3rd	S2	2	岡田 修一郎 ③	○	6	—	3	3	大山 響 ②
		5	高見 信吾 ③	○	6	—	3	4	廣兼 農 ③		○	6					—	2	1	生野 翔大 ③	○	6	—	3					3	大山 響 ②						
2 試合	S1	1	阿部 称也 ③	○	6	—	2	1	生野 翔大 ③	5	5	廣兼 農 ③	1st	2nd	3rd	S1	1	阿部 称也 ③	○	6	—	2	1	生野 翔大 ③	1st	2nd	3rd	S2	2	岡田 修一郎 ③	○	6	—	3	3	大山 響 ②
		2	岡田 修一郎 ③	○	6	—	3	3	大山 響 ②		○	6					—	3	3	大山 響 ②																

女子団体 7/10

1回戦										2回戦															
No.	1002	3	沼田			2	—	1	4	広島国泰寺			No.	2001	1	広陵			3	—	0	3	沼田		
1	回戦	D	3	福富智咲 ③	4	—	6	○	3	坂本 菜月 ③	4	○	2	D	2	牧 由貴菜 ①	6	—	2	○	2	甲田紗加 ③			
4		平窪美結 ③	4	北田 紀子 ③					4	山本 海生 ②			3	福富智咲 ③											
2	試合	S1	1	水本 有梨香 ③	6	—	4	○	1	森桶 想叶 ③	2	○	1	S1	1	酒井 凜 ②	6	—	0	○	1	水本 有梨香 ③			
2		S2	2	甲田紗加 ③					2	寺田 百花 ③			3	澤田 菜那 ②	4	平窪美結 ③									
No.	1010	19	五日市			0	—	3	20	高陽			No.	2002	5	山陽			0	—	3	8	瀬戸内		
1	回戦	D	1	金澤 ほのか ③	1	—	6	○	2	川重 水音理 ③	4	○	2	D	2	植田 和加奈 ③	3	—	6	○	2	荒木 彩花 ③			
2		下平 奈穂 ③	4	佐藤 美香 ③					4	合田 有里 ③			3	藤原 詩織 ③											
10	試合	S1	3	児玉 純佳 ③	2	—	6	○	1	三上 愛夕 ③	3	○	1	S1	1	石川 優香 ③	2	—	6	○	1	須賀 あづさ ③			
4		S2	4	松下 千紘 ③					3	土草 菜穂 ③			3	小川 一葉 ②	4	松田 京香 ③									
No.	1015	29	福山明王台			2	—	1	30	広島皆実			No.	2003	9	市立広島商業			1	—	2	12	大門		
1	回戦	D	1	藤井 亜弥 ③	6	—	2	○	3	福永 涼乃 ③	4	○	2	D	2	渡辺 萌香 ②	4	—	6	○	2	野島 諒菜 ③			
2		松若 七穂 ②	4	神崎 理奈 ③					3	谷崎 里優佳 ②			4	秋田 瑛璃奈 ③											
15	試合	S1	3	児玉 美彩希 ③	1	—	6	○	1	福田 紗也 ③	2	○	3	S1	1	白神 咲喜 ③	7	—	5	○	1	末清 里奈 ③			
5		S2	5	藤原 さくら ②					2	小村 桃佳 ③			5	牛嶋 花瑠 ③	3	長尾 安加梨 ③									
No.	1018	35	広島井口			3	—	0	36	福山誠之館			No.	2004	13	舟入			2	—	1	16	新庄		
1	回戦	D	3	森岡 未来 ③	6	—	2	○	4	池尻 愛 ③	5	○	2	D	2	山本 莉惟子 ③	6	—	1	○	3	沖野 みゆき ③			
4		岸本 梨沙 ③	5	松井 萌華 ③					3	永原 陽菜 ③			4	山本 桃子 ②											
18	試合	S1	1	谷平 鈴華 ③	6	—	2	○	1	石岡 綺音 ②	3	○	1	S1	1	田中 未夢 ③	1	—	6	○	1	永嶋 彩乃 ③			
2		S2	2	池田 夢菜 ③					3	金尾 侑佳 ③			4	寺西 礼歩 ③	2	吉野 綾子 ③									
No.	1023	45	広島国際学院			2	—	1	46	広大附属福山			No.	2005	17	基町			2	—	1	20	高陽		
1	回戦	D	4	井木 春菜 ②	0	—	6	○	2	岡本 涼音 ①	4	○	2	D	3	国枝 咲希 ③	2	—	6	○	1	三上 愛夕 ③			
5		赤堀 里奈 ③	4	河田 瑛夕 ①					5	永山 果蓮 ③			3	土草 菜穂 ③											
23	試合	S1	1	磯部 彩乃 ③	6	—	1	○	1	小川 奈穂 ①	5	○	5	S1	1	若栗 朋佳 ③	6	—	0	○	2	川重 水音理 ③			
2		S2	2	堀田 朝加 ③					5	岡本 和音 ①			2	橋本 佳歩 ③	5	谷田 奈々海 ②									
No.	1031	61	廿日市			0	—	3	62	比治山女子			No.	2006	21	盈進			0	—	3	24	安古市		
1	回戦	D	1	川畑 紗希 ③	1	—	6	○	1	榎本 莉歩 ③	2	○	2	D	3	金子 帆乃佳 ②	0	—	6	○	3	折山 舞琴 ③			
3		吉川 杏明 ③	2	濱本 優花 ③					4	三浦 愛実 ②			5	岡田 唯子 ③											
31	試合	S1	2	對馬 一紗 ③	2	—	6	○	3	千住 あすか ③	3	○	6	S1	1	村上 朝子 ③	0	—	6	○	1	安食 美佑 ③			
4		S2	4	所 七奈美 ②					5	見野智優 ①			2	亀谷 美月 ②	4	津崎 星 ③									
No.	2007	25	総合技術			0	—	3	28	高陽東			No.	2008	29	福山明王台			0	—	3	32	広島なぎさ		
2	回戦	D	1	林 日菜子 ③	1	—	6	○	1	森保 愛梨 ②	2	○	2	D	2	榎埜 綾香 ③	1	—	6	○	4	竹田 亜実 ③			
7		S1	3	久保 亜耶香 ②					2	大久保 里紗 ③															
7	試合	S2	4	福原 純奈 ②	1	—	6	○	3	野口 美空 ②	4	○	8	S1	3	児玉 美彩希 ③	1	—	6	○	2	藤村 野乃 ③			
4		S2	4	藤井 基子 ③					5	橋本 幸音 ③															

女子団体 8/10

2回戦										3回戦																			
No.	2009	33	安田女子				3	—	0	35	広島井口				No.	3001	1	広陵				2	—	0	8	瀬戸内			
回戦	D	2	櫻井 彩乃	③	○	6	—	1		4	岸本 梨沙	③	3	D	3	澤田 菜那	②	○	6	—	0		2	荒木 彩花	③				
		4	清水 美那	②						5	上山 幸生	③			5	佐田 志織	②								3	藤原 詩織	③		
試合	S1	1	北垣内 志帆	③	○	6	—	0		1	谷平 鈴華	③	1	S1	1	酒井 凜	②	○	6	—	2		1	須賀 あづさ	③				
		2	土井 彩愛	③	○	6	—	1		2	池田 夢菜	③			2	酒井 凜	②							4	松田 京香	③			
No.	2010	37	近大附属東広島				2	—	1	40	広				No.	3002	12	大門				1	—	2	13	舟入			
回戦	D	3	小関 胡桃	②	○	6	—	4		2	山床 ころも	②	3	D	2	野島 諒菜	③	○	6	—	3		2	山本 莉惟子	③				
		4	立石 杏佳	②						4	高橋 夏海	②			4	秋田 茉璃奈	③							3	永原 陽菜	③			
試合	S1	1	佐藤 佑紀	③	○	3	—	6	○	1	神垣 有花	②	2	S1	1	末清 里奈	③	○	1	—	6	○	1	田中 未夢	③				
		2	志村 映里奈	③	○	6	—	3		3	大前 美結	②			3	長尾 安加梨	③							4	寺西 礼歩	③			
No.	2011	41	呉商業				3	—	0	44	安芸府中				No.	3003	17	基町				2	—	0	24	安古市			
回戦	D	3	赤松 弥優	③	○	6	—	2		3	石川 七海	②	3	D	4	賀谷 優海	③	○	7	—	5		1	安食 美佑	③				
		4	藤本 菜緒	③						4	岡本 幸	②			5	永山 果蓮	③							3	折山 舞琴	③			
試合	S1	2	佐々木 菜緒	③	○	6	—	3		1	江戸 遥香	③	3	S1	1	若栗 朋佳	③	○	6	—	1		2	中村 心音	③				
		5	空井 理奈	③	○	6	—	2		2	日高 羽美	③			2	橋本 佳歩	③							4	津崎 星	③			
No.	2012	45	広島国際学院				0	—	3	48	福山葦陽				No.	3004	28	高陽東				0	—	2	32	広島なぎさ			
回戦	D	4	井木 香菜	②		1	—	6	○	3	中村 雪乃	③	3	D	1	森保 愛梨	②		1	—	6	○	3	本田 樹乃佳	③				
		5	赤堀 里奈	③						4	井上 茉歩	③			4	竹田 亜実	③							4	藤田 りさ	③			
試合	S1	1	磯部 彩乃	③	○	0	—	6	○	1	松井 志乃	①	4	S1	2	大久保 里紗	③		3	—	6	○	1	西村 茉莉	②				
		2	堀田 朝加	③						2	皿海 有祐	③			3	野口 美空	②							2	藤村 野乃	③			
No.	2013	49	安佐北・広島中等教育				2	—	1	52	祇園北				No.	3005	33	安田女子				3	—	0	37	近大附属東広島			
回戦	D	2	川本 日菜子	③	○	6	—	4		3	作田 佳奈子	③	3	D	2	櫻井 彩乃	③	○	6	—	0		3	小関 胡桃	②				
		3	岡本 凜	③						5	川邊 沙菜	③			3	土井 彩愛	③							4	立石 杏佳	②			
試合	S1	1	竹内 樺織	③	○	6	—	1		1	加美 麻衣	③	5	S1	1	北垣内 志帆	③	○	6	—	0		1	佐藤 佑紀	③				
		4	吉野 藍	②						2	守池 季生	③			4	清水 美那	②	○	6	—	0		2	志村 映里奈	③				
No.	2014	53	海田				0	—	3	56	県立広島				No.	3006	41	呉商業				0	—	2	48	福山葦陽			
回戦	D	1	沖本 花実	③		0	—	6	○	3	横田 彩	③	3	D	3	赤松 弥優	③		3	—	6	○	3	中村 雪乃	③				
		4	山口 彩也加	③						4	田崎 有理	②			4	藤本 菜緒	③							4	井上 茉歩	③			
試合	S1	2	日浦 佳奈	③	○	1	—	6	○	2	菅沼 美里	②	6	S1	1	早田 未来	③		0	—	6	○	1	松井 志乃	①				
		3	前田 花	③						5	寺戸 美樹	③			2	佐々木 菜緒	③							2	皿海 有祐	③			
No.	2015	57	広島観音				1	—	2	60	山陽女学園				No.	3007	49	安佐北・広島中等教育				1	—	2	56	県立広島			
回戦	D	1	山本 未来	③	○	6	—	0		4	坂上 優色	②	3	D	2	川本 日菜子	③		1	—	6	○	2	菅沼 美里	②				
		2	清水 萌加	③						5	光原 成美	②			3	岡本 凜	③							3	横田 彩	③			
試合	S1	3	新林 美音	③	○	2	—	6	○	1	細谷 麻結	③	7	S1	1	竹内 樺織	③	○	6	—	1		1	景山 理菜	③				
		4	倉本 萌々子	③						2	森近 彩未	③			4	吉野 藍	②							5	寺戸 美樹	③			
No.	2016	62	比治山女子				0	—	3	64	美鈴が丘				No.	3008	60	山陽女学園				0	—	2	64	美鈴が丘			
回戦	D	1	楨本 莉歩	③		2	—	6	○	3	杉本 夏鈴	③	3	D	3	鉄村 彩	③		0	—	6	○	3	杉本 夏鈴	③				
		2	濱本 優花	③						4	増本 瑞希	②			4	坂上 優色	②							4	増本 瑞希	②			
試合	S1	3	千住 あずか	③	○	2	—	6	○	1	西村 菜月	②	8	S1	1	細谷 麻結	③		1	—	6	○	1	西村 菜月	②				
		4	児玉 百香	③						2	中島 亜希子	①			2	森近 彩未	③							2	中島 亜希子	①			



女子団体 9/10

4回戦(準々決勝)										5回戦(準決勝)																			
No.	4001	1	広陵				2	—	0	13	舟入				No.	5001	1	広陵				2	—	0	17	基町			
4 回戦	D	1	酒井 凜	②	○	6	—	0		2	山本 莉惟子	③	5 回戦	D	3	澤田 菜那	②	○	6	—	1		4	賀谷 優海	③				
		5	佐田 志織	②						3	永原 陽菜	③			4	山本 海生	②							5	永山 果蓮	③			
1 試合	S1	2	牧 由貴菜	①	○	6	—	1		1	田中 未夢	③	1 試合	S1	1	酒井 凜	②	○	6	—	0		1	若栗 朋佳	③				
		S2	4	山本 海生	②					5	園生 彩夏	②			S2	2	牧 由貴菜	①					2	橋本 佳歩	③				
No.	4002	17	基町				2	—	1	32	広島なぎさ				No.	5002	33	安田女子				0	—	2	64	美鈴が丘			
4 回戦	D	3	国枝 咲希	③		4	—	6	○	3	本田 樹乃佳	③	5 回戦	D	2	櫻井 彩乃	③		2	—	6	○	3	杉本 夏鈴	③				
		4	賀谷 優海	③						4	藤田 りさ	③			4	清水 美那	②						4	増本 瑞希	②				
2 試合	S1	1	若栗 朋佳	③	○	6	—	3		1	西村 茉莉	②	2 試合	S1	1	北垣内 志帆	③		4	—	6	○	1	西村 菜月	②				
		S2	2	橋本 佳歩	③	○	7	—	5		2	藤村 野乃			③	S2	3	土井 彩愛	③					2	中島 亜希子	①			
No.	4003	33	安田女子				2	—	0	48	福山葦陽				5・6位決定戦														
4 回戦	D	2	櫻井 彩乃	③	○	6	—	1		3	中村 雪乃	③																	
		3	土井 彩愛	③						4	井上 茉歩	③																	
3 試合	S1	1	北垣内 志帆	③	○	6	—	1		1	松井 志乃	①																	
		S2	4	清水 美那	②		4	—	2		2	血海 有祐	③																
No.	4004	56	県立広島				0	—	2	64	美鈴が丘				No.	7001	13	舟入				0	—	2	32	広島なぎさ			
4 回戦	D	2	菅沼 美里	②		2	—	3		3	杉本 夏鈴	③	5・6位 決定戦	D	2	山本 莉惟子	③		2	—	6	○	3	本田 樹乃佳	③				
		3	横田 彩	③						4	増本 瑞希	②			3	永原 陽菜	③						4	藤田 りさ	③				
4 試合	S1	1	景山 理菜	③		0	—	6	○	1	西村 菜月	②	1 試合	S1	1	田中 未夢	③		0	—	6	○	1	西村 茉莉	②				
		S2	5	寺戸 美樹	③		0	—	6	○	2	中島 亜希子			①	S2	4	寺西 礼歩	③					2	藤村 野乃	③			
No.	7002	48	福山葦陽				1	—	2	56	県立広島																		
5・6位 決定戦	D	3	中村 雪乃	③		2	—	6	○	3	横田 彩	③																	
		4	井上 茉歩	③						4	田崎 有理	②																	
2 試合	S1	1	松井 志乃	①	○	6	—	0		1	景山 理菜	③																	
		S2	2	血海 有祐	③		3	—	6	○	2	菅沼 美里	②																

女子団体 10/10

6回戦(決勝)														
No.	6001	1	広陵		2	—	0	64	美鈴が丘					
6 回戦  1 試合	D	3	澤田 菜那	②	1	—	1		3	杉本 夏鈴	③			
		5	佐田 志織	②					4	増本 瑞希	②			
		1st							○	6	—	3		
		2nd								2	—	6	○	
	3rd				2	—	1							
	S1	1	酒井 凜	②	☆	2	—	0	1	西村 菜月	②			
		1st			○	7	—	5						
		2nd			○	6	—	4						
		3rd					—							
	S2	2	牧 由貴菜	①	☆	2	—	0	2	中島 亜希子	①			
1st				○	6	—	2							
2nd				○	6	—	1							
3rd						—								

平成29年度 第70回 広島県高等学校総合体育大会テニス競技

兼 第107回 全国高等学校テニス選手権大会 広島県予選 兼 第57回 中国高等学校テニス選手権大会 広島県予選

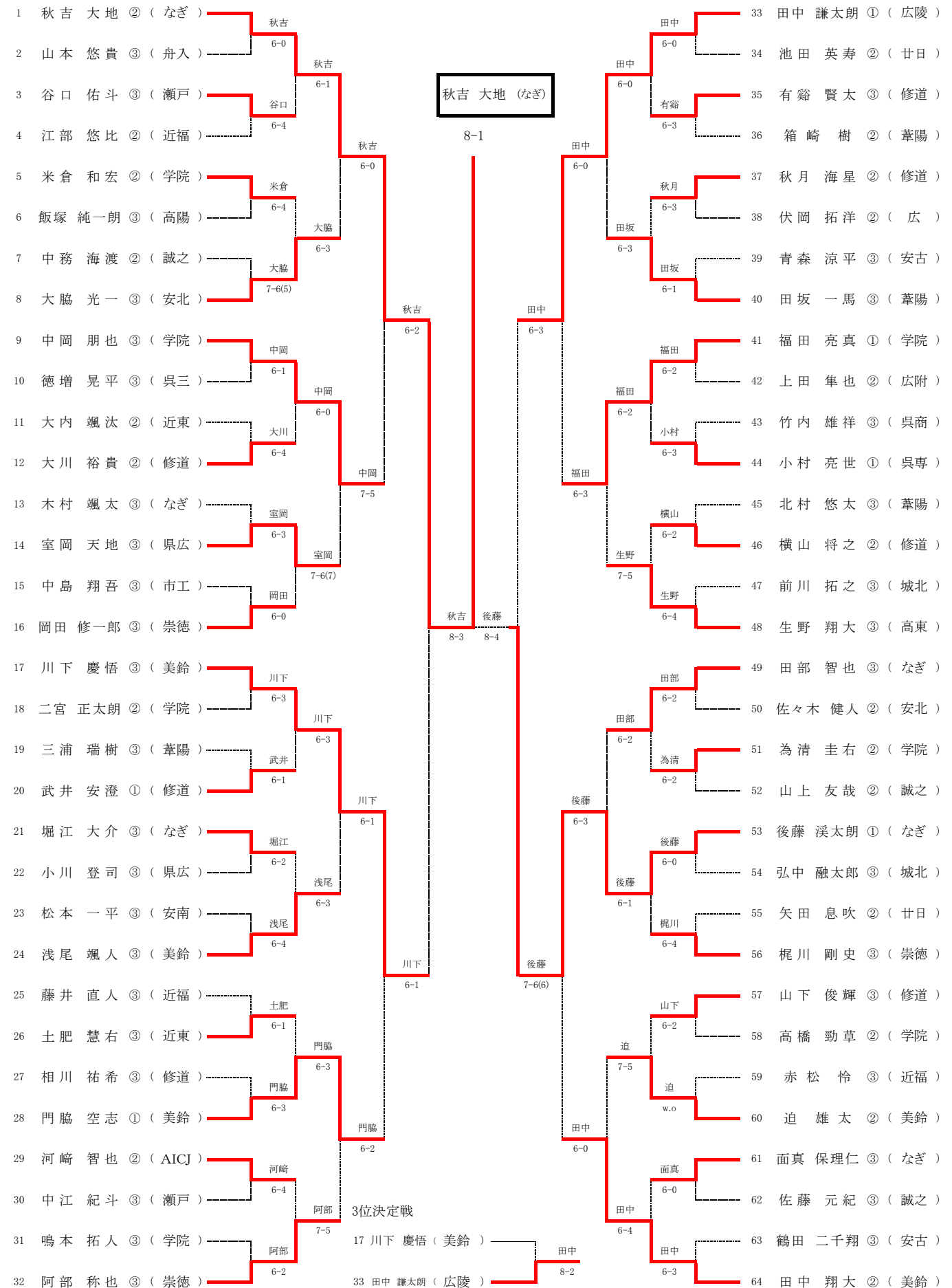
6月10日(土)

広島広域公園テニスコート

6月11日(日)

広島広域公園テニスコート

個人の部 男子シングルス



シード 1. 秋吉 大地(なぎ) 2. 田中 翔大(美鈴) 3. 田中 謙太郎(広陵) 4. 阿部 称也(崇徳) 5. 川下 慶悟(美鈴) 6. 生野 翔大(高東)  
 7. 田部 智也(なぎ) 8. 岡田 修一郎(崇徳) 9. 中岡 朋也(学院) 10. 梶川 剛史(崇徳) 11. 福田 亮真(学院) 12~13. 浅尾 颯人(美鈴)  
 12~13. 藤井 直人(近福) 14. 田坂 一馬(葦陽) 15. 山下 俊輝(修道) 16. 大脇 光一(安北)

平成29年度 第70回 広島県高等学校総合体育大会テニス競技

兼 第107回 全国高等学校テニス選手権大会 広島県予選 兼 第57回 中国高等学校テニス選手権大会 広島県予選

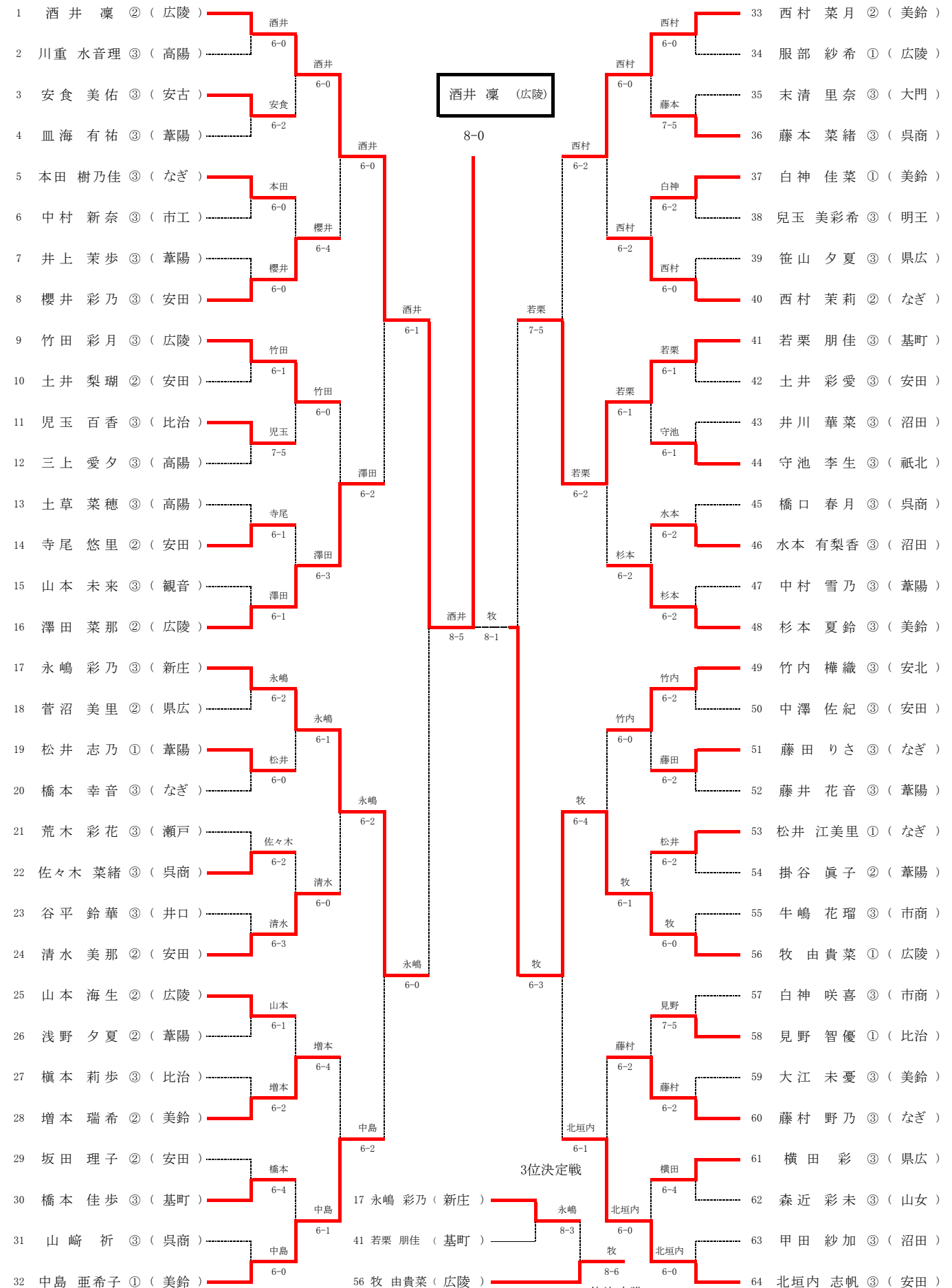
6月10日(土)

広島広域公園テニスコート

6月11日(日)

広島広域公園テニスコート

個人の部 女子シングルス



シード 1. 酒井 凜(広陵) 2. 北垣内 志帆(安田) 3. 西村 菜月(美鈴) 4. 中島 亜希子(美鈴) 5~6. 永嶋 彩乃(新庄) 5~6. 杉本 夏鈴(美鈴)

7. 竹内 梅織(安北) 8~9. 澤田 菜那(広陵) 8~9. 竹田 彩月(広陵) 10. 牧 由貴菜(広陵) 11. 若栗 朋佳 (基町) 12. 清水 美那(安田)

13~14. 山本 海生(広陵) 13~14. 西村 茉莉(なぎ) 15. 白神 咲喜(市商) 16. 櫻井 彩乃(安田) 16. 本田 樹乃佳(なぎ) 16. 藤村 野乃(なぎ)

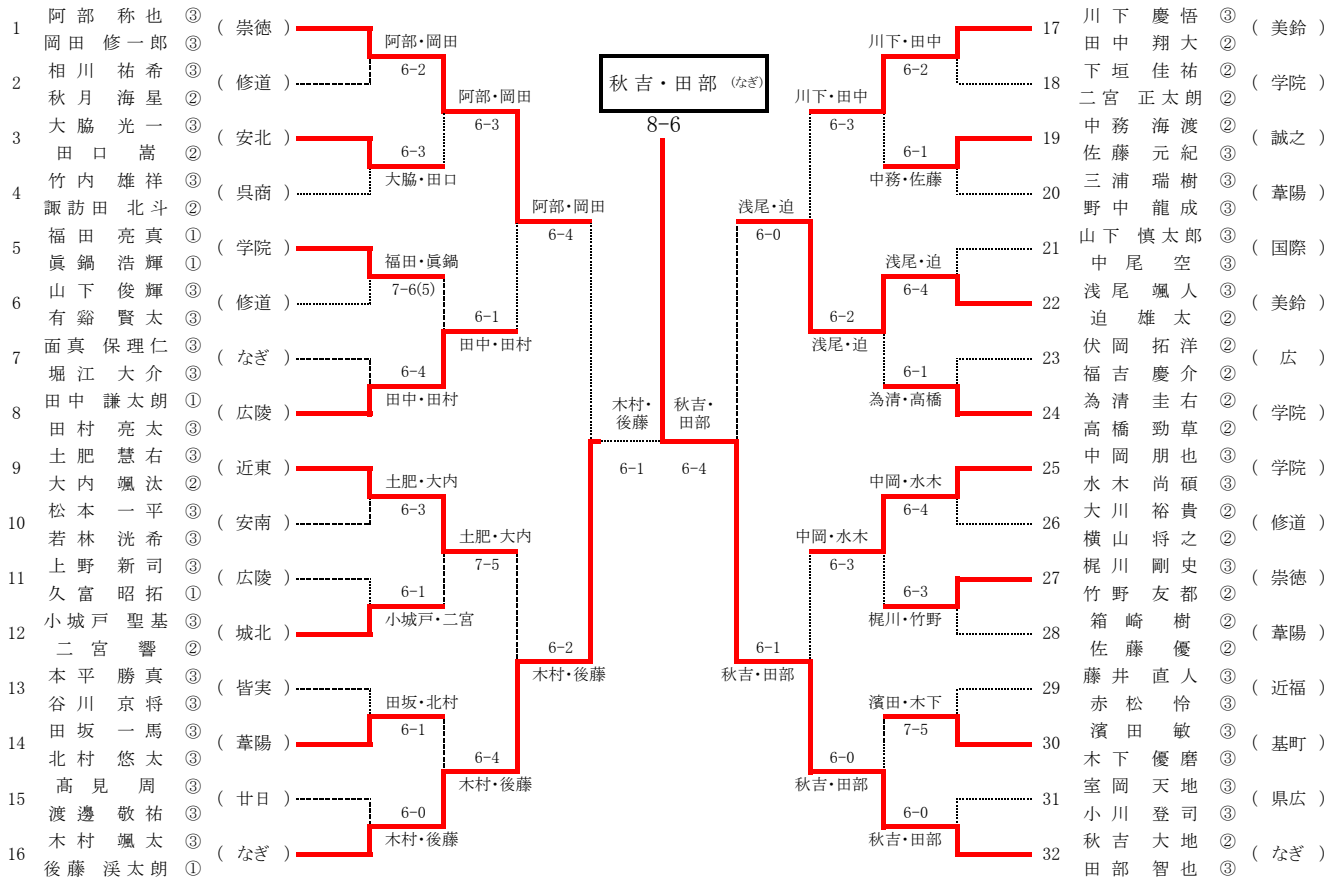
平成29年度 第70回 広島県高等学校総合体育大会テニス競技

6月4日(日) 尾道びんご運動公園テニスコート

兼 第107回 全国高等学校テニス選手権大会 広島県予選 兼 第57回 中国高等学校テニス選手権大会 広島県予選 6月10日(土) 広島広域公園テニスコート

個人の部 男子ダブルス

6月11日(日) 広島広域公園テニスコート



平成29年度 第70回 広島県高等学校総合体育大会テニス競技

6月4日(日) 尾道びんご運動公園テニスコート

兼 第107回 全国高等学校テニス選手権大会 広島県予選 兼 第57回 中国高等学校テニス選手権大会 広島県予選 6月10日(土) 広島広域公園テニスコート

個人の部 女子ダブルス

6月11日(日) 広島広域公園テニスコート

