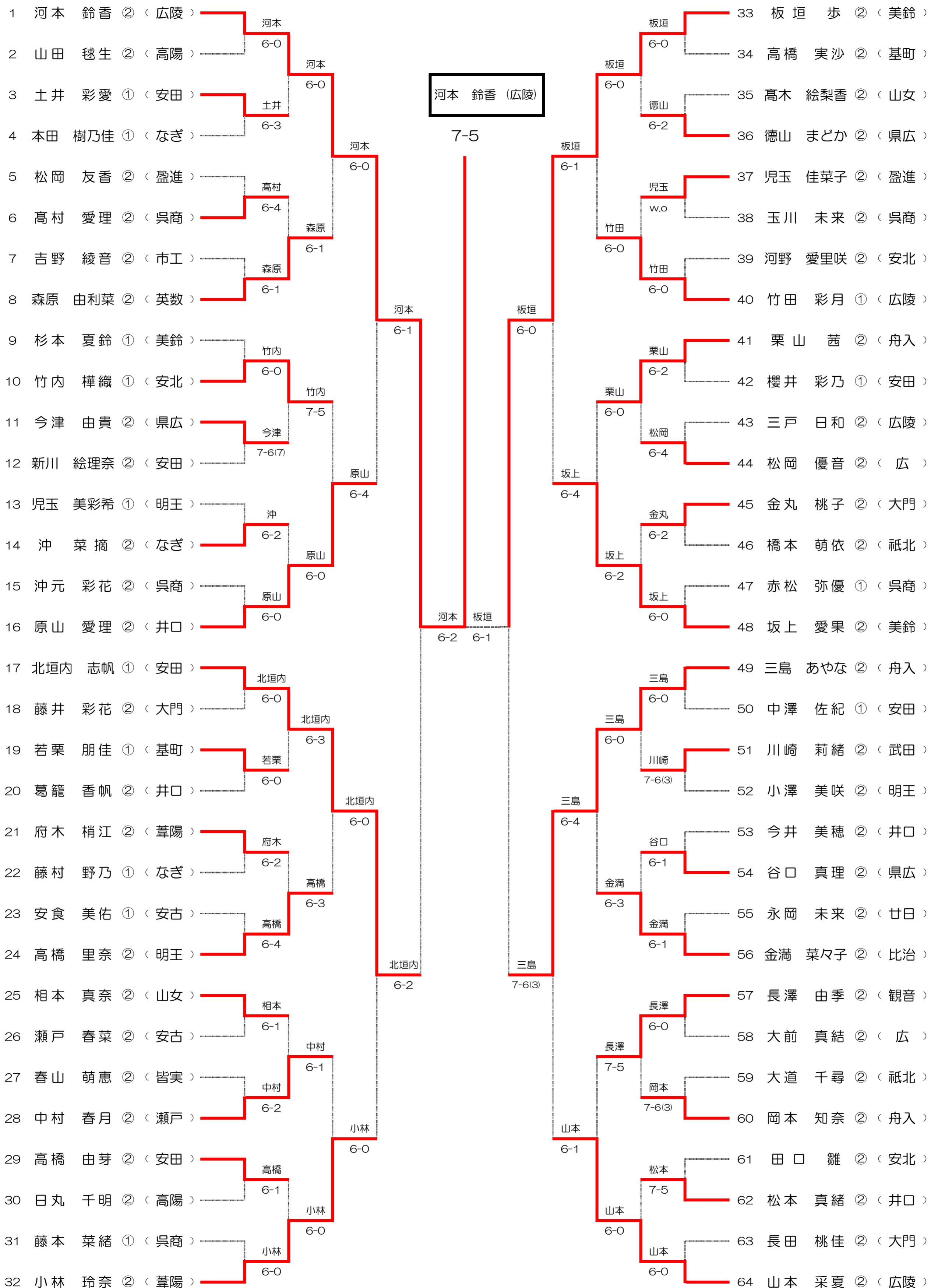


シード 1. 上野 浩太郎(崇徳) 2. 澤田 文弥(なぎ) 3. 岡崎 大倭(崇徳) 4. 阿部 称也(崇徳) 5. 竹野 光稀(なぎ) 6. 山辺 峻平(崇徳)  
 7. 熊田 尚登(葦陽) 8~9. 丸山 直人(なぎ) 8~9. 山口 晃平(近福) 10~11. 中本 皓大(崇徳) 10~11. 桑本 精一郎(広陵) 12. 川下 慶悟(美鈴)  
 13~14. 瀬戸 優耶(崇徳) 14~15. 田ノ上 舜哉(廿日) 15~16. 岡田 修一郎(崇徳) 15~16. 生野 翔大(高東)



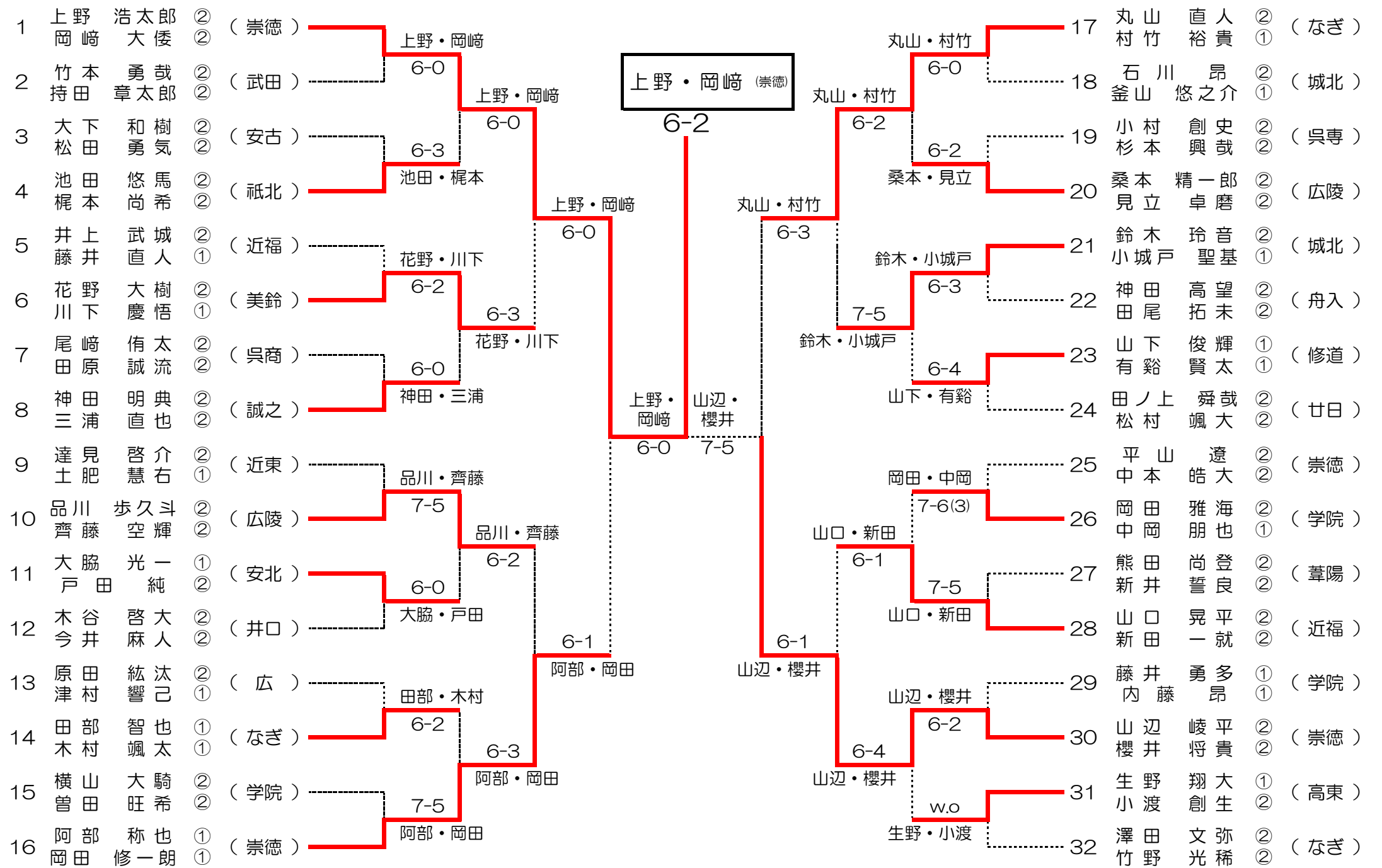
シード 1. 河本 鈴香(広陵) 2. 山本 采夏(広陵) 3. 板垣 歩(美鈴) 4. 小林 玲奈(葦陽) 5. 北垣内 志帆(安田) 6. 坂上 愛果(美鈴)  
 7~8. 三島 あやな(舟入) 8. 原山 愛理(井口) 9. 杉本 夏鈴(美鈴) 10. 金満 菜々子(比治) 11. 栗山 茜(舟入) 12~13. 高橋 里奈(明王)  
 12~13. 相本 真奈(山女) 14. 竹田 彩月(広陵) 15. 長澤 由季(観音) 16. 森原 由利菜(英数)

第56回 広島県高等学校テニス選手権大会

男子ダブルス

平成28年1月30日(土)、31日(日)

尾道びんご運動公園テニスコート



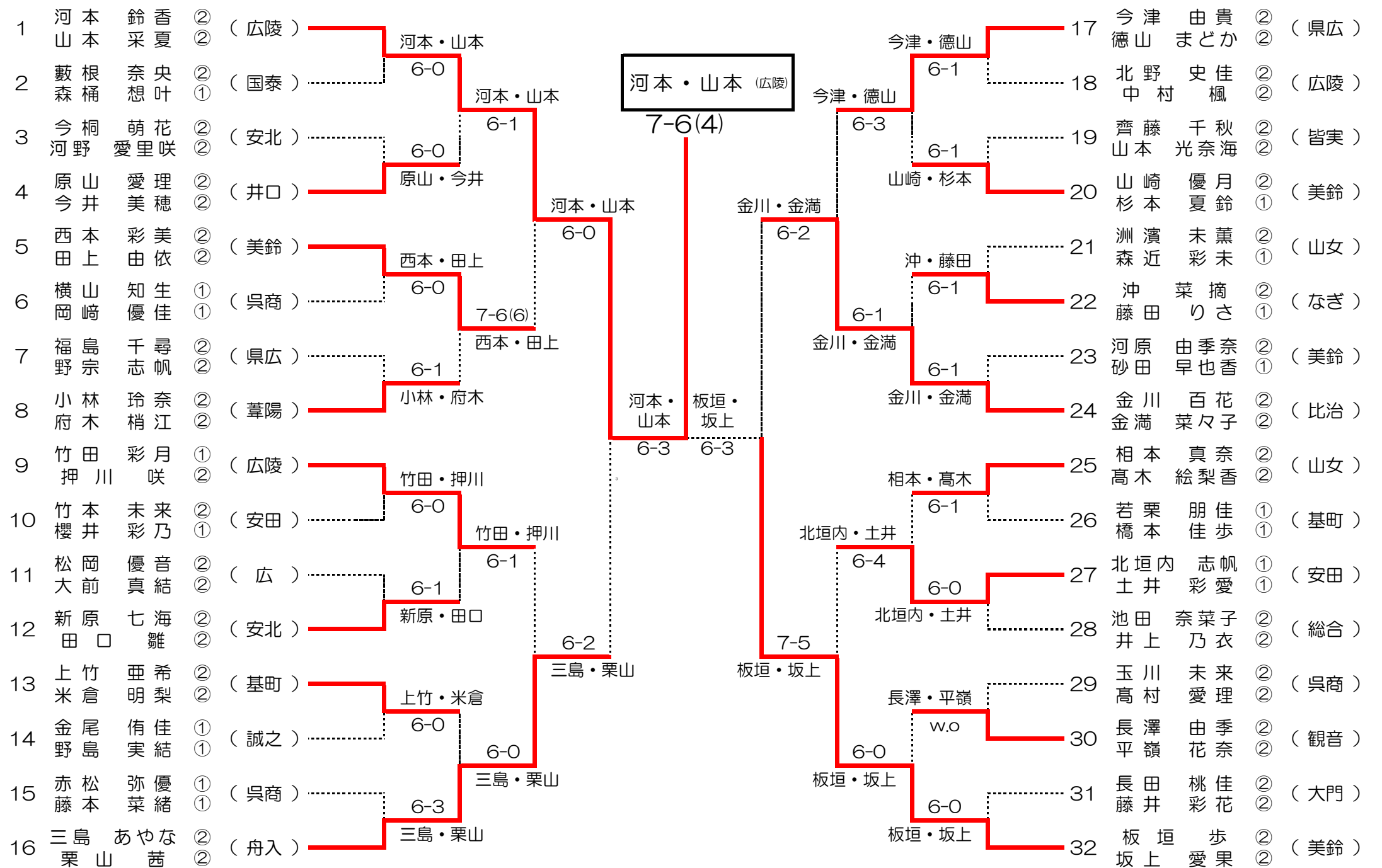
シード 1. 上野 浩太郎・岡崎 大倭(崇徳) 2. 澤田 文弥・竹野 光稀(なぎ) 3. 丸山 直人・村竹 裕貴(なぎ) 4. 阿部 称也・岡田 修一朗(崇徳)  
 5. 達見 啓介・土肥 慧右(近東) 6. 田ノ上 舜哉・松村 颯大(廿日) 7. 平山 遼・中本 皓大(崇徳) 8. 神田 明典・三浦 直也(誠之)

第56回 広島県高等学校テニス選手権大会

女子ダブルス

平成28年1月30日(土)、31日(日)

尾道びんご運動公園テニスコート



シード 1. 河本 鈴香・山本 采夏(広陵) 2. 板垣 歩・坂上 愛果(美鈴) 3. 今津 由貴・徳山 まどか(県広) 4. 三島 あやな・栗山 茜(舟入)  
 5. 竹田 彩月・押川 咲(広陵) 6. 金川 百花・金満 菜々子(比治) 7. 相本 真奈・高木 絵梨香(山女) 8. 小林 玲奈・府木 梢江(葦陽)

## 男子ダブルス

結果	ドロ-№	名前1	学年	名前2	学年	学校
優勝	1	上野 浩太郎	②	岡崎 大倭	②	崇徳
準優勝	30	山辺 峻平	②	櫻井 将貴	②	崇徳
ベスト4	16	阿部 称也	①	岡田 修一郎	①	崇徳
	17	丸山 直人	②	村竹 裕貴	①	なぎ
ベスト8	6	花野 大樹	②	川下 慶悟	①	美鈴
	10	品川 歩久斗	②	齊藤 空輝	②	広陵
	21	鈴木 玲音	②	小城戸 聖基	①	城北
	28	山口 晃平	②	新田 一就	②	近福
ベスト16	4	池田 悠馬	②	梶本 尚希	②	祇北
	8	神田 明典	②	三浦 直也	②	誠之
	11	大脇 光一	①	戸田 純	②	安北
	14	田部 智也	①	木村 颯太	①	なぎ
	20	桑本 精一郎	②	見立 卓磨	②	広陵
	23	山下 俊輝	①	有谿 賢太	①	修道
	26	岡田 雅海	②	中岡 朋也	①	学院
	31	生野 翔大	①	小渡 創生	②	高東

## 女子ダブルス

結果	ドロ-№	名前1	学年	名前2	学年	学校
優勝	1	河本 鈴香	②	山本 采夏	②	広陵
準優勝	32	板垣 歩	②	坂上 愛果	②	美鈴
ベスト4	16	三島 あやな	②	栗山 茜	②	舟入
	24	金川 百花	②	金満 菜々子	②	比治
ベスト8	5	西本 彩美	②	田上 由依	②	美鈴
	9	竹田 彩月	①	押川 咲	②	広陵
	17	今津 由貴	②	徳山 まどか	②	県広
	27	北垣内 志帆	①	土井 彩愛	①	安田
ベスト16	4	原山 愛理	②	今井 美穂	②	井口
	8	小林 玲奈	②	府木 梢江	②	葦陽
	12	新原 七海	②	田口 雛	②	安北
	13	上竹 亜希	②	米倉 明梨	②	基町
	20	山崎 優月	②	杉本 夏鈴	①	美鈴
	22	沖 菜摘	②	藤田 りさ	①	なぎ
	25	相本 真奈	②	高木 絵梨香	②	山女
	30	長澤 由季	②	平嶺 花奈	②	観音

## 男子シングルス

結果	ドロ-№	名前	学年	学校
優勝	1	上野 浩太郎	②	崇徳
準優勝	33	岡崎 大倭	②	崇徳
ベスト4	24	川下 慶悟	①	美鈴
	64	澤田 文弥	②	なぎ
ベスト8	9	山口 晃平	②	近福
	32	阿部 称也	①	崇徳
	48	山辺 峻平	②	崇徳
	49	熊田 尚登	②	葦陽
ベスト16	7	横山 大騎	②	学院
	16	丸山 直人	②	なぎ
	20	大脇 光一	①	安北
	25	瀬戸 優耶	②	崇徳
	38	松坂 悠哉	②	安古
	42	岡田 雅海	②	学院
	56	中本 皓大	②	崇徳
	59	田部 智也	①	なぎ
ベスト32	4	松村 颯大	②	廿日
	5	村竹 裕貴	①	なぎ
	12	竹内 優太	②	県広
	14	三浦 瑞樹	①	葦陽
	18	谷本 進	②	大柿
	21	櫻井 将貴	②	崇徳
	27	中岡 朋也	①	学院
	29	香川 岳	②	海田
	35	瀧内 秀斗	②	なぎ
	40	田ノ上 舜哉	②	廿日
	43	竹本 圭吾	②	市工
	45	木村 颯太	①	なぎ
	51	田邊 賢太郎	②	城北
	53	藤井 直人	①	近福
	57	岡田 修一郎	①	崇徳
62	見立 卓磨	②	広陵	

## 女子シングルス

結果	ドロ-№	名前	学年	学校	
優勝	1	河本 鈴香	②	広陵	
準優勝	33	板垣 歩	②	美鈴	
ベスト4	17	北垣内 志帆	①	安田	
	49	三島 あやな	②	舟入	
ベスト8	16	原山 愛理	②	井口	
	32	小林 玲奈	②	葦陽	
	48	坂上 愛果	②	美鈴	
	64	山本 采夏	②	広陵	
ベスト16	8	森原 由利菜	②	英数	
	10	竹内 樺織	①	安北	
	24	高橋 里奈	②	明王	
	28	中村 春月	②	瀬戸	
	40	竹田 彩月	①	広陵	
	41	栗山 茜	②	舟入	
	56	金満 菜々子	②	比治	
	57	長澤 由季	②	観音	
	ベスト32	3	土井 彩愛	①	安田
		6	高村 愛理	②	呉商
11		今津 由貴	②	県広	
14		沖 菜摘	②	なぎ	
19		若栗 朋佳	①	基町	
21		府木 梢江	②	葦陽	
25		相本 真奈	②	山女	
29		高橋 由芽	②	安田	
36		徳山 まどか	②	県広	
37		児玉 佳菜子	②	盈進	
44		松岡 優音	②	広	
45		金丸 桃子	②	大門	
51		川崎 莉緒	②	武田	
54		谷口 真理	②	県広	
60		岡本 知奈	②	舟入	
62	松本 真緒	②	井口		