

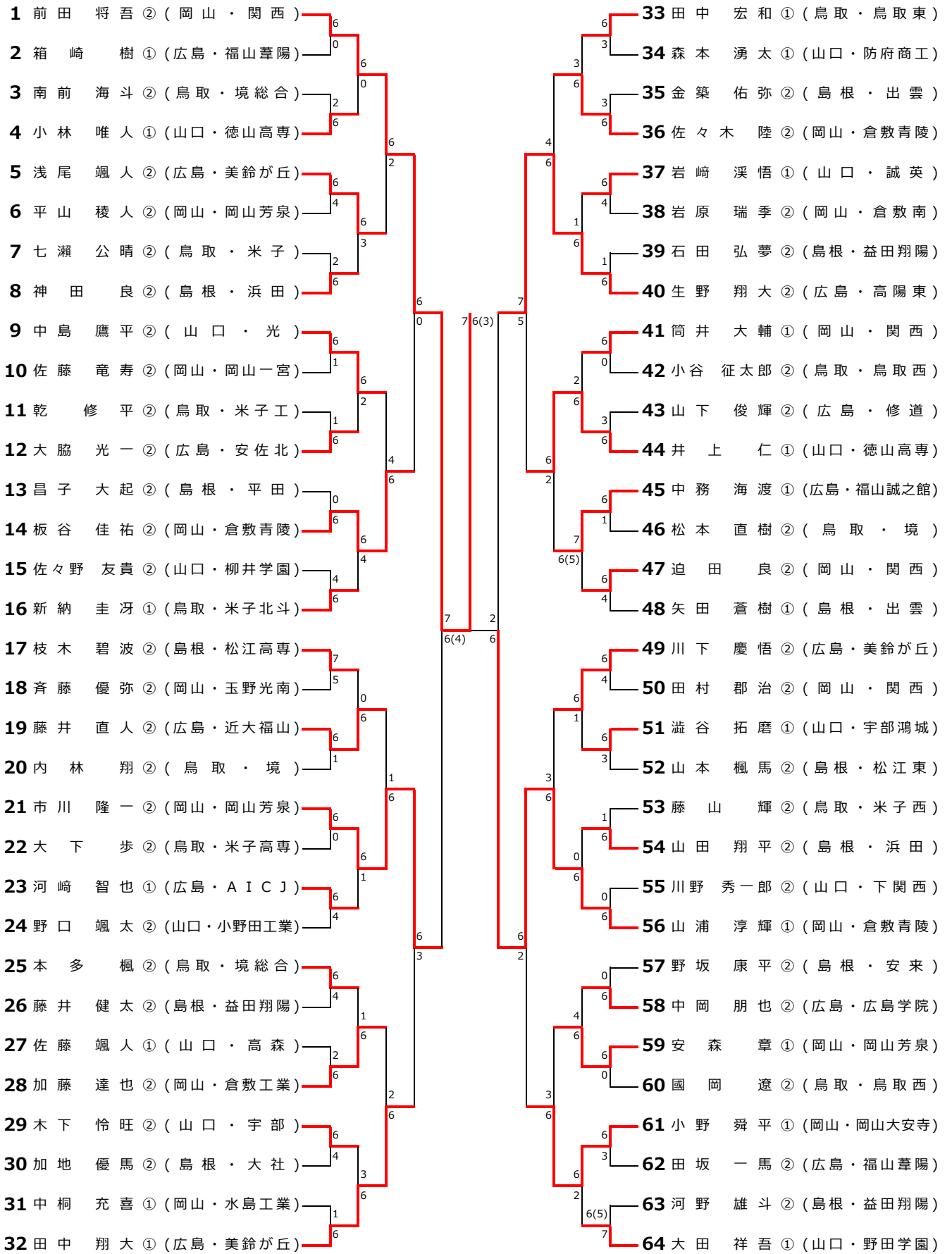
第10回中国高等学校新人テニス大会 男子ダブルス

1	前田 将吾 ② (岡山・関西)	6	17	井上 仁 ① (山口・徳山高専)
2	石田 弘夢 ② (島根・益田翔陽)	0	18	林 唯裕 ① (岡山・岡山工業)
3	河野 斗斗 ② (鳥取・米子高専)	6	19	野田 翔平 ② (島根・浜田)
4	土肥 祥慧 ② (広島・近大東広島)	1	20	内林 翔平 ② (鳥取・境)
5	大金 颯佑 ① (島根・出雲)	6	21	松本 直樹 ② (岡山・倉敷青陵)
6	矢野 蒼立 ② (鳥取・米子西)	1	22	吉田 圭太 ② (鳥取・鳥取西)
7	富田 悠人 ② (岡山・関西)	5	23	國上 遼 ② (島根・出雲)
8	筒井 大湧 ① (山口・防府商工)	6	24	北岡 剛朋 ② (広島・広島学院)
9	川下 正慶 ② (広島・美鈴が丘)	1	25	水本 多斗 ② (鳥取・境総合)
10	田中 翔大 ① (岡山・倉敷青陵)	2	26	南木 怜斗 ② (山口・宇部)
11	山村 淳輝 ① (山口・萩光塩)	6	27	濱高 吾草 ① (広島・広島学院)
12	岩崎 翔一 ② (島根・出雲西)	3	28	為市 圭隆 ① (岡山・岡山芳泉)
13	鶴永 健太郎 ② (山口・長府)	6	29	秋月 海星 ① (広島・修道)
14	伊津野 聖仁 ① (岡山・倉敷工業)	2	30	相瀬 拓磨 ① (山口・宇部鴻城)
15	加藤 健真 ② (広島・AICJ)	6	31	長佐 人壽 ① (岡山・岡山一宮)
16	高田 康宏 ① (鳥取・鳥取東)	1	32	井山 馬一 ② (島根・松江東)

女子ダブルス

1	向井 菜々帆 ② (岡山・岡山城東)	6	17	北垣 志帆 ② (広島・安田女子)
2	佐々木 琉加 ② (鳥取・米子西)	0	18	岡崎 彩愛 ② (岡山・玉島)
3	毛利 真子 ② (島根・浜田)	3	19	神庭 陽莉 ② (鳥取・境)
4	杉山 菜里 ② (山口・防府)	6	20	濱田 穂萌 ② (島根・大社)
5	山根 奈々 ① (鳥取・米子高専)	0	21	大床 美湖 ① (岡山・岡山城東)
6	藤井 颯晴 ② (島根・出雲)	2	22	溝部 未菜 ① (島根・出雲)
7	武田 結衣 ② (岡山・岡山朝日)	7	23	安田 陽菜 ② (鳥取・境)
8	若栗 朋佳 ② (広島・広島基町)	3	24	上田 美海 ② (山口・山口)
9	権本 佳歩 ② (山口・山口中央)	6	25	眞盛 七夏 ② (島根・飯南)
10	橋中 村史 ② (岡山・岡山城東)	5	26	横田 彩里 ② (広島・県立広島)
11	森田 美歩 ① (広島・高陽東)	7	27	菅沼 美里 ① (山口・防府西)
12	大久保 里紗 ② (鳥取・鳥取東)	1	28	塩田 陽未 ② (岡山・岡山芳泉)
13	清水 優花 ② (広島・安田女子)	6	29	好山 帆里 ① (山口・誠英)
14	茂水 那瑚 ① (岡山・岡山城東)	0	30	波崎 美里 ① (広島・広島なぎさ)
15	土井 梨美 ② (山口・防府)	7	31	難中 茉莉 ① (岡山・岡山城東)
16	日松 春保 ① (島根・松江北)	5	32	藤村 飛鳥 ① (鳥取・鳥取西)

第10回中国高等学校新人テニス大会 男子シングルス



第10回中国高等学校新人テニス大会 女子シングルス

