

# 広島県高等学校テニス選手権大会 歴代優勝者

(第1回～第43回中国高等学校テニス選手権大会広島県予選)

年	回	男子			女子		
		シングルス	ダブルス		シングルス	ダブルス	
1964(39) <small>(兼第14回県知事杯)</small>	4	藪 木 <small>(呉商業)</small>	名 黒・堀 <small>(基町)</small>	川 西 木 <small>(安田女子)</small>	空 ・ 西 木 <small>(安田女子)</small>		
1965(40)	5	増 村 <small>(修道)</small>	森 本・小 <small>(呉商業)</small>	谷 大 林 大 <small>(安田女子)</small>	林・久 須 見 <small>(安田女子)</small>		
1966(41) <small>(兼第16回県知事杯)</small>	6	泉 <small>(基町)</small>	小 谷・長 <small>(呉商業)</small>	町 大 林 藤 <small>(安田女子)</small>	井・沢 田 <small>(安田女子)</small>		
1967(42) <small>(兼第17回県知事杯)</small>	7	森 山 <small>(広島観音)</small>	平 林・伊 <small>(広島皆実)</small>	東 沢 田 高 <small>(安田女子)</small>	原・臼 井 <small>(呉商業)</small>		
1968(43) <small>(兼第17回県知事杯)</small>	8	新 宅 石 <small>(修道)</small>	木・新 <small>(修道)</small>	宅 平 野 平 <small>(安田女子)</small>	野・太 田 <small>(安田女子)</small>		
1969(44) <small>(兼第18回県知事杯)</small>	9	新 宅 石 <small>(修道)</small>	木・新 <small>(修道)</small>	宅 平 野 太 <small>(安田女子)</small>	田・中 谷 <small>(安田女子)</small>		
1970(45)	10	ブロック戦で出場者を選出					
1971(46)	11	ブロック戦で出場者を選出					
1972(47)	12	ブロック戦で出場者を選出					
1973(48)	13	友 末 石 <small>(修道)</small>	津・友 末 <small>(修道)</small>	中 村 中 <small>(安田女子)</small>	村・和 田 <small>(安田女子)</small>		
1974(49)	14	友 末 友 <small>(修道)</small>	末・戸 田 <small>(修道)</small>	中 下 金 <small>(呉商業)</small>	光・川 原 <small>(安田女子)</small>		
1975(50)	15	記録不明					
1976(51)	16	宮 田 宮 <small>(修道)</small>	田・州 浜 <small>(修道)</small>	中 原 中 <small>(安田女子)</small>	原・吉 岡 <small>(安田女子)</small>		
1977(52)	17		清 水・住 吉 <small>(廿日市)</small>		吉 岡・米 田 <small>(安田女子)</small>		
1978(53)	18	山 本 峠 <small>(広大附属)</small>	田・藤 山 <small>(廿日市)</small>	西 中 上 <small>(安田女子)</small>	藪・石 村 <small>(基町)</small>		
1979(54)	19	記録不明					
1980(55)	20	杉 原 石 <small>(修道)</small>	黒・杉 原 <small>(修道)</small>	筑 本 佐 <small>(広島観音)</small>	田・沖 本 <small>(安田女子)</small>		
1981(56)	21	加 藤 梶 <small>(修道)</small>	川・梶 <small>(修道)</small>	川 台 丸 台 <small>(安田女子)</small>	丸・沖 本 <small>(安田女子)</small>		
1982(57)	22	杉 原 杉 <small>(修道)</small>	原・二 井 <small>(修道)</small>	松 本 大 <small>(広島観音)</small>	橋・津 久 江 <small>(安田女子)</small>		
1983(58)	23	奥 本 池 <small>(廿日市)</small>	田・三 本 松 <small>(廿日市)</small>	津 久 江 津 <small>(安田女子)</small>	久 江・小 川 <small>(安田女子)</small>		
1984(59)	24	下 村 下 <small>(広島観音)</small>	村・船 場 <small>(広島観音)</small>	中 田 岩 <small>(安田女子)</small>	崎・各 和 <small>(安田女子)</small>		
1985(60)	25	下 村 沢 <small>(広島観音)</small>	田・西 岡 <small>(修道)</small>	各 和 各 <small>(安田女子)</small>	和・増 本 <small>(安田女子)</small>		
1986(61)	26	沢 田 沢 <small>(修道)</small>	田・西 岡 <small>(修道)</small>	各 和 各 <small>(安田女子)</small>	和・増 本 <small>(安田女子)</small>		
1987(62)	27	雨天のため、県代表であるS12・D6を選出して中断					
1988(63)	28	小 谷 益 <small>(広陵)</small>	田・小 谷 <small>(広陵)</small>	中 鶴 中 <small>(安田女子)</small>	鶴・仁 禮 <small>(安田女子)</small>		
1989(01)	29	小 谷 小 <small>(広陵)</small>	谷・岸 本 <small>(広陵)</small>	中 鶴 中 <small>(安田女子)</small>	鶴・仁 禮 <small>(安田女子)</small>		
1990(02)	30	矢 田 緒 <small>(崇徳)</small>	方・土 屋 <small>(広島井口)</small>	加 藤 加 <small>(安田女子)</small>	藤・米 澤 <small>(安田女子)</small>		

# 広島県高等学校テニス選手権大会 歴代優勝者

(第1回～第43回中国高等学校テニス選手権大会広島県予選)

年	回	男子		女子	
		シングルス	ダブルス	シングルス	ダブルス
1991(03)	31	土屋 (広島井口)	長広・越智 (広陵)	加藤藤兼 (安田女子)	兼森・福原 (熊野)
1992(04)	32	西谷(推薦広陵) 山岡(広陵) 福原(熊野)	西谷・西原(推薦広陵) 福田・岩田(廣大附属) 西本・橋本(祇園北)	加藤(推薦安田女子) 兼森(推薦熊野)	加藤・牧原(推薦安田女子) 兼森・福原(推薦熊野)
1993(05)	33	西谷 (広陵)	西谷・西原 (広陵)	仁禮 (安田女子)	牧原・栗栖 (安田女子)
1994(06)	34	山本(推薦広島観音) 広田(広陵)	広田・中川 (広陵)	小谷(推薦熊野) 仁禮(安田女子)	仁禮・福田 (安田女子)
1995(07)	35	中川(推薦広陵) 宮本(広島城北)	中川・末田(推薦広陵) 沖村・住田(修道)	仁禮(推薦安田女子) 井上(大下祇園)	仁禮・福田(推薦安田女子) 田原・栗栖(安田女子)
1996(08)	36	沖村 (修道)	沖村・住田 (修道)	前田 (廣大福山)	栗栖・板倉 (安田女子)
1997(09)	37	河内 (広島学院)	梅本・西原 (広陵)	谷本 (安田女子)	板倉・谷本 (安田女子)
1998(10)	38	西原 (広陵)	西原・井ノ迫 (広陵)	加藤藤 (安田女子)	光宗・加藤 (安田女子)
1999(11)	39	井ノ迫 (広陵)	井ノ迫・佐藤 (広陵)	光宗(推薦安田女子) 加藤(推薦安田女子) 高原(女学院)	光宗・加藤(推薦安田女子) 中山・木原(廿日市)
2000(12)	40	井ノ迫(推薦広陵) 松村(推薦広陵) 小林(美鈴が丘)	井ノ迫・佐藤(推薦広陵) 松村・渡辺(推薦広陵) 網岡・悦木(修道)	光宗(推薦安田女子) 加藤(推薦安田女子) 平岡(推薦海田) 大岡(広陵)	光宗・加藤(推薦安田女子) 平岡・和瀬(推薦海田) 大岡・田中(広陵)
2001(13)	41	松村 (広陵)	松村・佐藤 (広陵)	高原高 (女学院)	高原・小林 (女学院)
2002(14)	42	流田 (美鈴が丘)	流田・内田 (美鈴が丘)	高原高 (美鈴が丘)	長野・高原 (美鈴が丘)
2003(15)	43	雨天のため、県代表であるS16・D8を選出して中断			
2004(16)	44	上本 (近大福山)	上本・岩崎 (近大福山)	上原田 (広陵)	田中・大岡 (広陵)
2005(17)	45	岩崎 (近大福山)	西村・有田 (広陵)	坂田 (比治山女子)	山下・山中 (比治山女子)
2006(18)	46	渡邊 (近大福山)	中田 (基町)	松本 (舟入)	川畑・安武 (比治山女子)
2007(19)	47	大垣 (県立広島)	山崎・半場 (美鈴が丘)	石津 (安田女子)	池田・中山 (安田女子)
2008(20)	48	名川 (修道)	高原・岩切 (修道)	田中 (美鈴が丘)	田中・宮本 (美鈴が丘)
2009(21)	49	坪田 (広陵)	田鍋・小林 (広島なぎさ)	中谷 (美鈴が丘)	山内・村上 (近大附属福山)
2010(22)	50	田鍋 (広島なぎさ)	田鍋・小林 (広島なぎさ)	長妻 (美鈴が丘)	小林・長妻 (美鈴が丘)
2011(23)	51	樋口 (広陵)	八剣・高橋 (美鈴が丘)	長妻 (美鈴が丘)	長妻・小林 (美鈴が丘)
2012(24)	52	樋口 (広陵)	八剣・高橋 (美鈴が丘)	長妻 (美鈴が丘)	長妻・小林 (美鈴が丘)
2013(25)	53	乾 (瀬戸内)	乾・岸 (瀬戸内)	中島 (美鈴が丘)	河本・田中 (広陵)
2014(26)	54	山崎 (近大東広島)	佐藤・松本 (福山誠之館)	小池 (美鈴が丘)	中島・小池 (美鈴が丘)

男子ダブルス

結果		ドローNo.	名前1	学年	名前2	学年	学校
優勝	1	17	佐藤 友紀 ②		松本 航洋 ①		誠之
準優勝	2	1	武久 翔悟 ②		丸石 拓海 ①		なぎ
ベスト4	3	11	手柳 裕伍 ②		有田 舜 ①		城北
	4	32	山崎 義孝 ②		菅沼 稜平 ①		近東
ベスト8	7	8	山添 友寛 ②		日野 智之 ①		崇徳
	6	15	橘高 凱 ②		児玉 健志郎 ①		明王
	5	22	宮本 拓樹 ①		谷 幹雄 ①		学院
	8	28	城本 幸輝 ②		山口 翔也 ②		明王
ベスト16	9	3	鈴木 亜練 ②		馬庭 祐介 ①		修道
	11	6	前川 礼河 ①		平田 健二 ①		美鈴
	14	9	草野 滉尚 ②		伊藤 航平 ②		呉三
	10	14	坂 貴弘 ②		村田 康浩 ②		学院
	15	19	奥信 海斗 ①		土肥 大起 ①		近東
	12	24	山本 良樹 ①		恵南 直人 ①		城北
	13	25	伊勢坊 健太 ②		浅倉 颯人 ②		学院
	16	30	三好 賢 ②		井上 華未勇 ①		近福

女子ダブルス

結果		ドローNo.	名前1	学年	名前2	学年	学校
優勝	1	1	中島 乃愛 ②		小池 颯紀 ①		美鈴
準優勝	2	32	岡田 優香 ①		永嶋 遥 ①		広陵
ベスト4	4	9	尾越 美里 ②		岸 由美香 ①		安田
	3	17	宮地 李奈 ②		山本 葵 ②		安田
ベスト8	5	8	戸田 成美 ②		伊折 奈那瀬 ①		県広
	7	16	角本 淑加 ②		河崎 芽依 ②		比治
	6	24	上原 舞佳 ②		原田 万莉彩 ①		安田
	8	25	林 奈津美 ①		高田 郁花 ①		安田
ベスト16	11	3	小野 瑞季 ②		向井 優香 ②		明王
	9	5	原 愛美 ②		堂角田 彩花 ②		廿日
	16	11	花戸 麻衣 ②		前田 有稀子 ②		明王
	10	13	山根 祐美 ②		峯岡 綾美 ①		安田
	12	19	橋本 渚 ②		平野 真優 ①		広陵
	14	22	甲斐 千尋 ①		堀 友佳 ①		葦陽
	13	27	玉田 千奈 ②		馬屋原 月子 ①		なぎ
	15	30	木原 ともみ ②		中村 梨子 ①		美鈴

男子シングルス

結果	抽選	ドローNo.	名前	学年	学校
優勝	1	1	山崎 義孝 ②		近東
準優勝	2	64	武久 翔悟 ②		なぎ
ベスト4	3	25	三鼓 優介 ②		AICJ
	4	41	松本 航洋 ①		誠之
ベスト8	7	9	佐藤 友紀 ②		誠之
	6	19	猪飼 達也 ①		美鈴
	5	33	橘高 凱 ②		明王
	8	49	丸石 拓海 ①		なぎ
ベスト16	12	8	鈴木 亜練 ②		修道
	13	16	草野 滉尚 ②		呉三
	11	23	三浦 佑輝 ②		呉専
	10	32	今井 翼 ①		修道
	16	39	熊谷 健斗 ②		城北
	15	48	日野 智之 ①		崇徳
	14	53	日浦 大貴 ①		皆実
	9	58	三好 賢 ②		近福
ベスト32	25	4	高橋 優 ①		城北
	29	5	井上 華未勇 ①		近福
	31	12	石原 侑 ②		瀬戸
	28	13	藤岡 太一 ①		安北
	32	17	池内 優斗 ②		沼田
	20	21	七森 竜一郎 ②		明王
	26	27	宮本 拓樹 ①		学院
	30	29	中村 凌 ②		美鈴
	24	36	前川 礼河 ①		美鈴
	22	38	相川 裕一 ②		呉専
	21	43	小橋 佳教 ①		広附
	23	45	福田 航 ②		誠之
	17	52	児玉 健志郎 ①		明王
	18	56	山添 友寛 ②		崇徳
	27	60	武本 啓佑 ②		呉専
	19	61	浅倉 颯人 ②		学院

女子シングルス

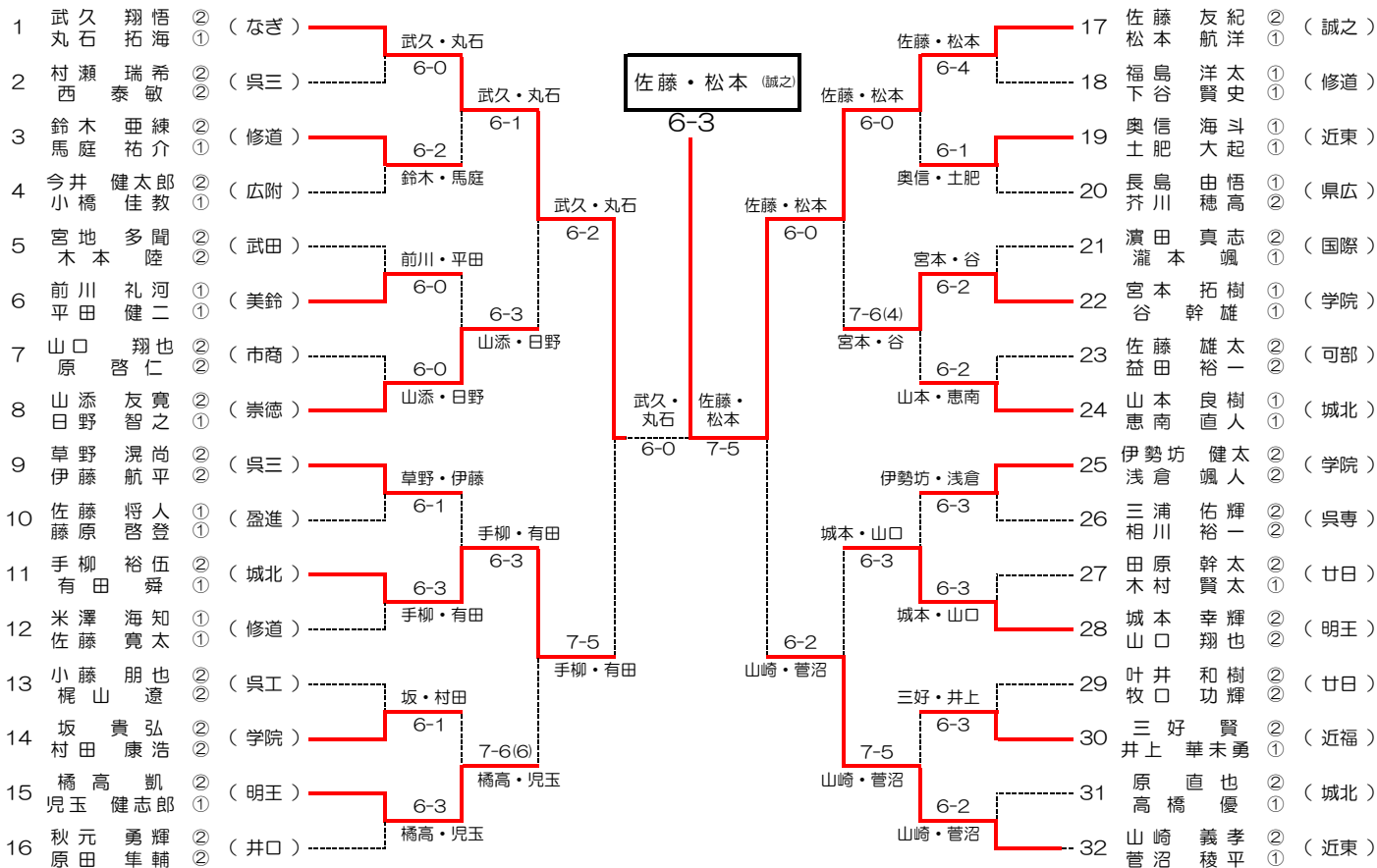
結果	抽選	ドローNo.	名前	学年	学校
優勝	1	64	小池 颯紀 ①		美鈴
準優勝	2	1	中島 乃愛 ②		美鈴
ベスト4	3	17	石井 あづさ ②		山女
	4	48	永嶋 遥 ①		広陵
ベスト8	5	16	尾越 美里 ②		安田
	6	32	岡田 優香 ①		広陵
	8	33	宮地 李奈 ②		安田
	7	49	山本 葵 ②		安田
ベスト16	14	5	河本 真由子 ②		井口
	12	11	原田 万莉彩 ①		安田
	9	24	馬屋原 月子 ①		なぎ
	13	28	中村 梨子 ①		美鈴
	10	40	島田 萌子 ②		比治
	15	41	木下 葉月 ①		比治
	11	54	林 奈津美 ①		安田
	16	57	岸 由美香 ①		安田
ベスト32	22	4	河崎 芽依 ②		比治
	21	7	木本 成美 ①		広
	29	9	橋本 渚 ②		広陵
	20	14	高橋 美紀 ②		美鈴
	24	20	杉原 真実 ②		葦陽
	31	21	台丸 由望 ①		県広
	28	25	上原 舞佳 ②		安田
	19	29	岡田 華子 ②		美鈴
	30	36	木原 ともみ ②		美鈴
	25	37	高田 郁花 ①		安田
	18	44	堀 友佳 ①		葦陽
	17	46	浅野間 晴菜 ②		比治
	26	51	山口 ひかる ②		井口
	23	56	角本 淑加 ②		比治
	32	60	秋吉 ひかる ①		近東
	27	61	大原 杏子 ②		県広

第54回広島県高等学校テニス選手権大会

男子ダブルス

平成26年2月1日(土)・2日(日)

広島県びんご運動公園テニスコート



シード

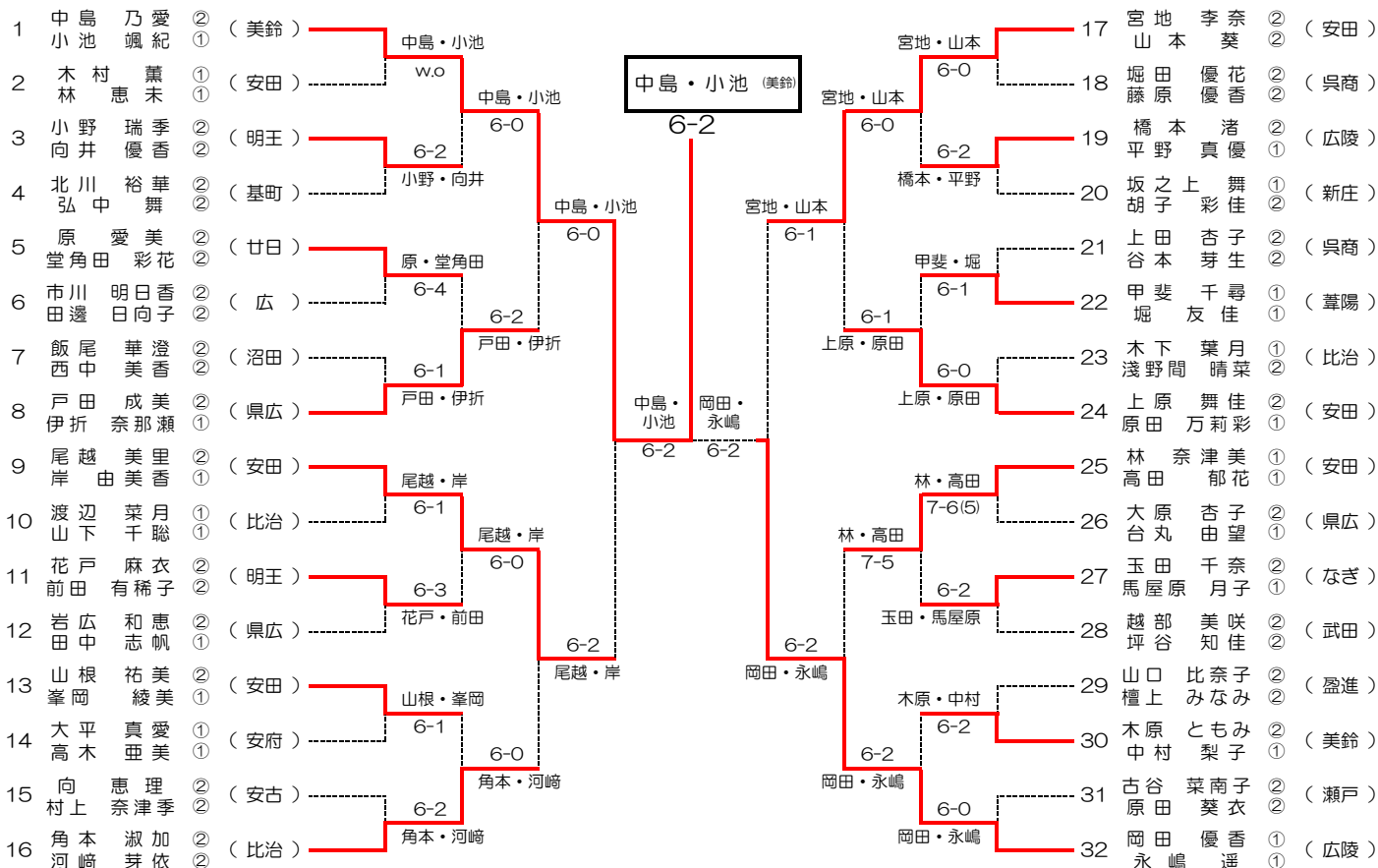
- 1. 武久 翔悟・丸石 拓海(なぎ) 2. 山崎 義孝・菅沼 稜平(近東) 3. 佐藤 友紀・松本 航洋(誠之) 4. 秋元 勇輝・原田 隼輔(井口)
- 5. 草野 滉尚・伊藤 航平(呉三) 6~7. 山本 良樹・患 直人(城北) 6~7. 伊勢坊 健太・浅倉 颯人(学院) 8. 山添 友寛・日野 智之(崇徳)

第54回広島県高等学校テニス選手権大会

女子ダブルス

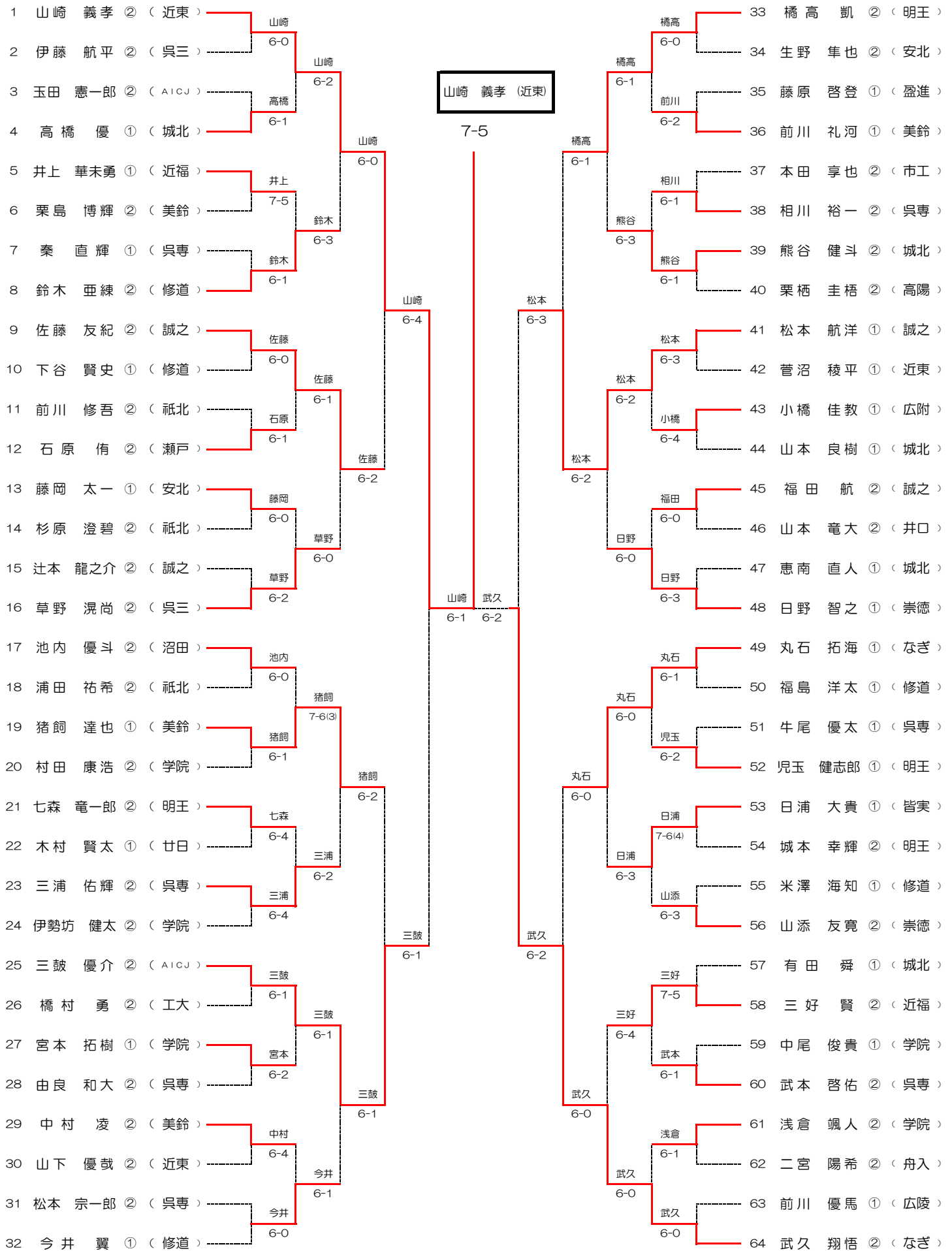
平成26年2月1日(土)・2日(日)

広島県びんご運動公園テニスコート

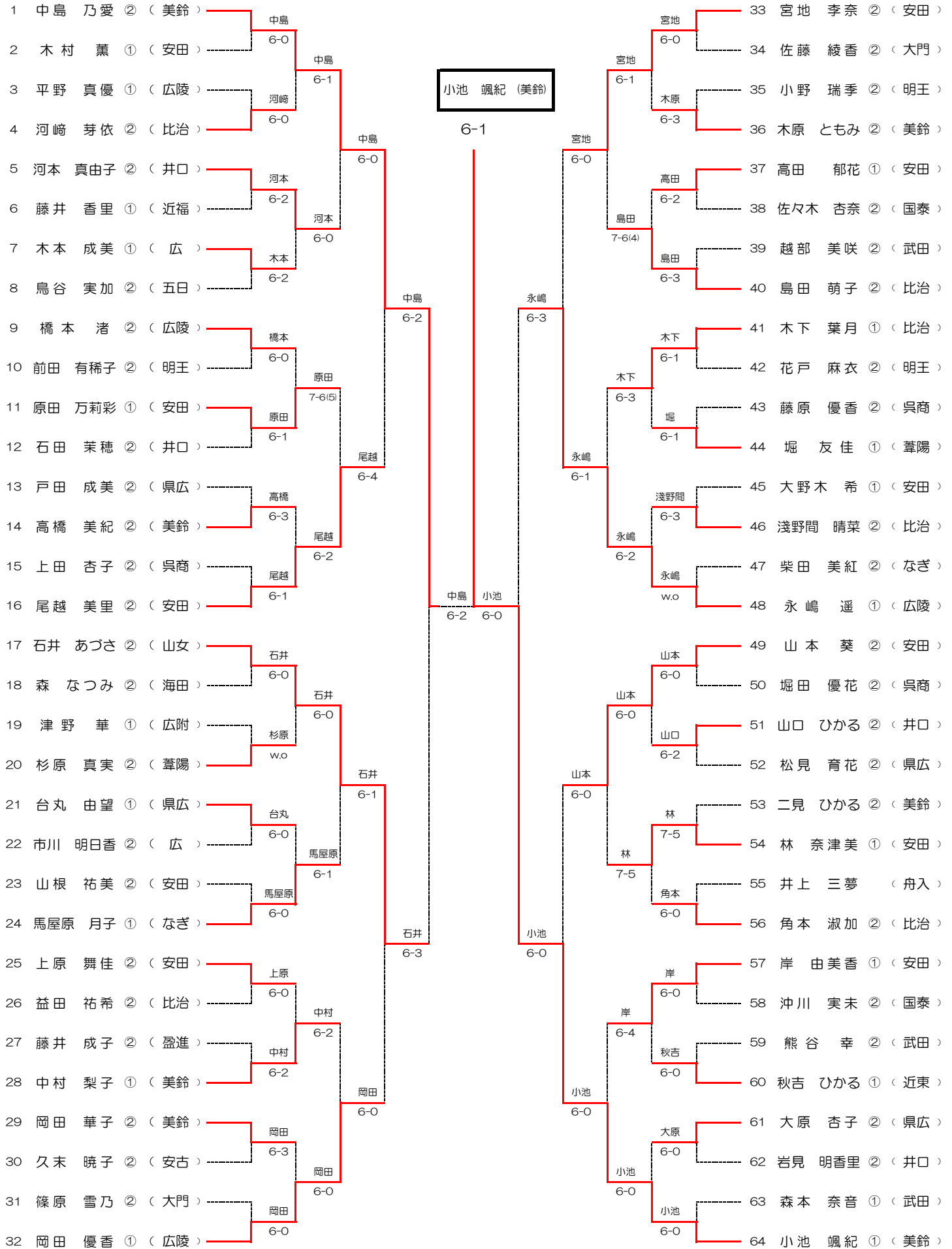


シード

- 1. 中島 乃愛・小池 颯紀(美鈴) 2. 岡田 優香・永嶋 遥(広陵) 3. 宮地 李奈・山本 葵(安田) 4. 角本 淑加・河崎 芽依(比治)
- 5. 尾越 美里・岸 由美香(安田) 6. 上原 舞佳・原田 万莉彩(安田) 7. 林 奈津美・高田 郁花(安田) 8. 戸田 成美・伊折 奈那瀬(県広)



シード 1. 山崎 義孝(近東) 2. 武久 翔悟(なぎ) 3. 橘高 凱(明王) 4. 今井 翼(修道) 5. 池内 優斗(沼田) 6. 日野 智之(崇徳)  
 7~8. 丸石 拓海(なぎ) 7~8. 草野 滉尚(呉三) 9. 佐藤 友紀(誠之) 10. 山添 友寛(崇徳) 11. 松本 航洋(誠之) 12. 伊勢坊 健太(学院)  
 13. 三鼓 優介(AICJ) 14. 栗栖 圭梧(高陽) 15~16. 有田 舜(城北) 15~16. 鈴木 亜練(修道)



シード 1. 中島 乃愛(美鈴) 2. 小池 颯紀(美鈴) 3. 宮地 李奈(安田) 4. 岡田 優香(広陵) 5. 石井 あづさ(山女) 6. 永嶋 遥(広陵)  
 7. 山本 葵(安田) 8. 尾越 美里(安田) 9. 橋本 渚(広陵) 10. 角本 淑加(比治) 11. 木下 葉月(比治) 12. 馬屋原 月子(なぎ)  
 13. 上原 舞佳(安田) 14. 島田 萌子(比治) 15. 岸 由美香(安田) 16~17. 鳥谷 実加(五日)