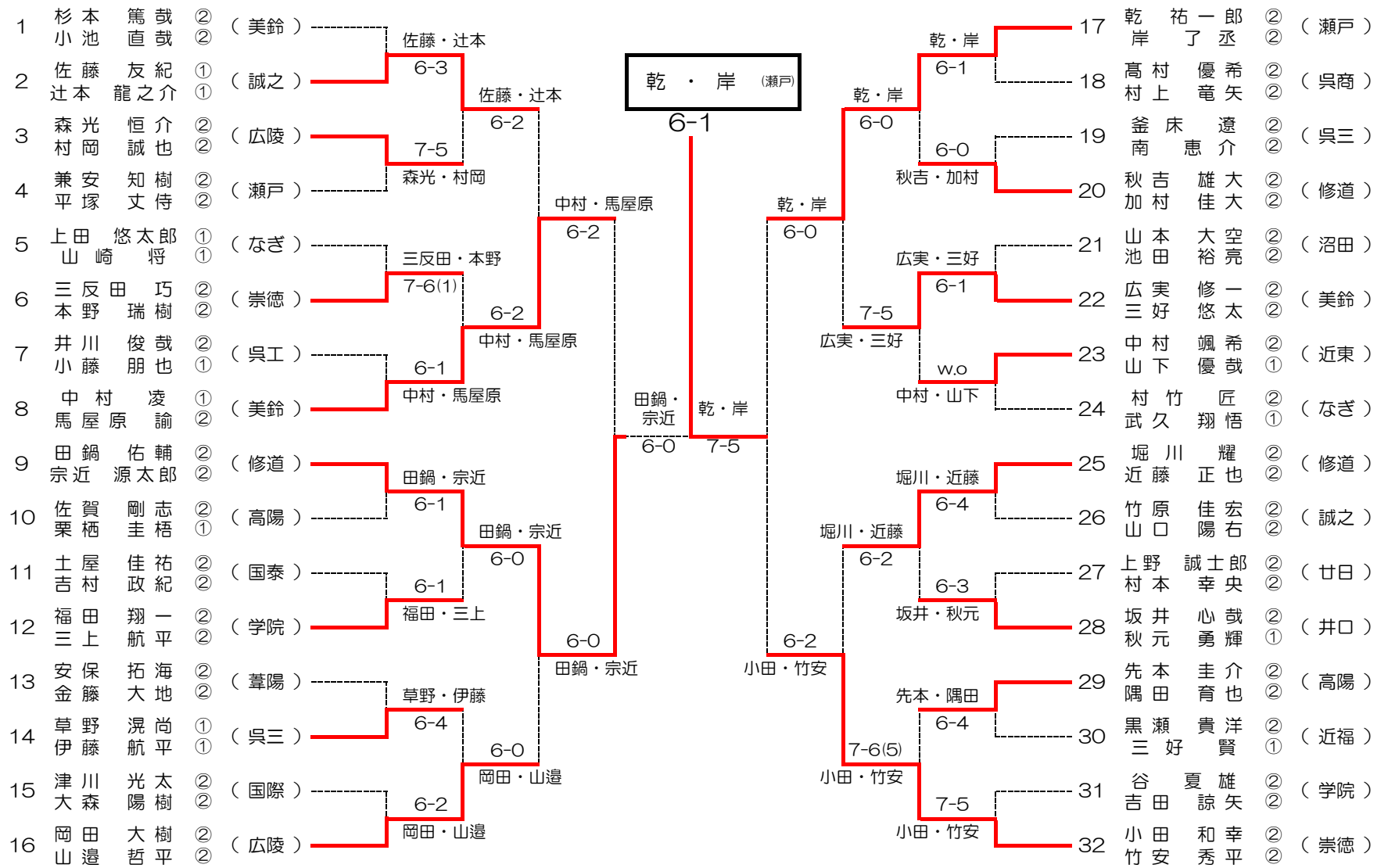


第53回 広島県高等学校テニス選手権大会

男子ダブルス

平成25年2月2日(土)、3日(日)
広島県立びんご運動公園テニスコート

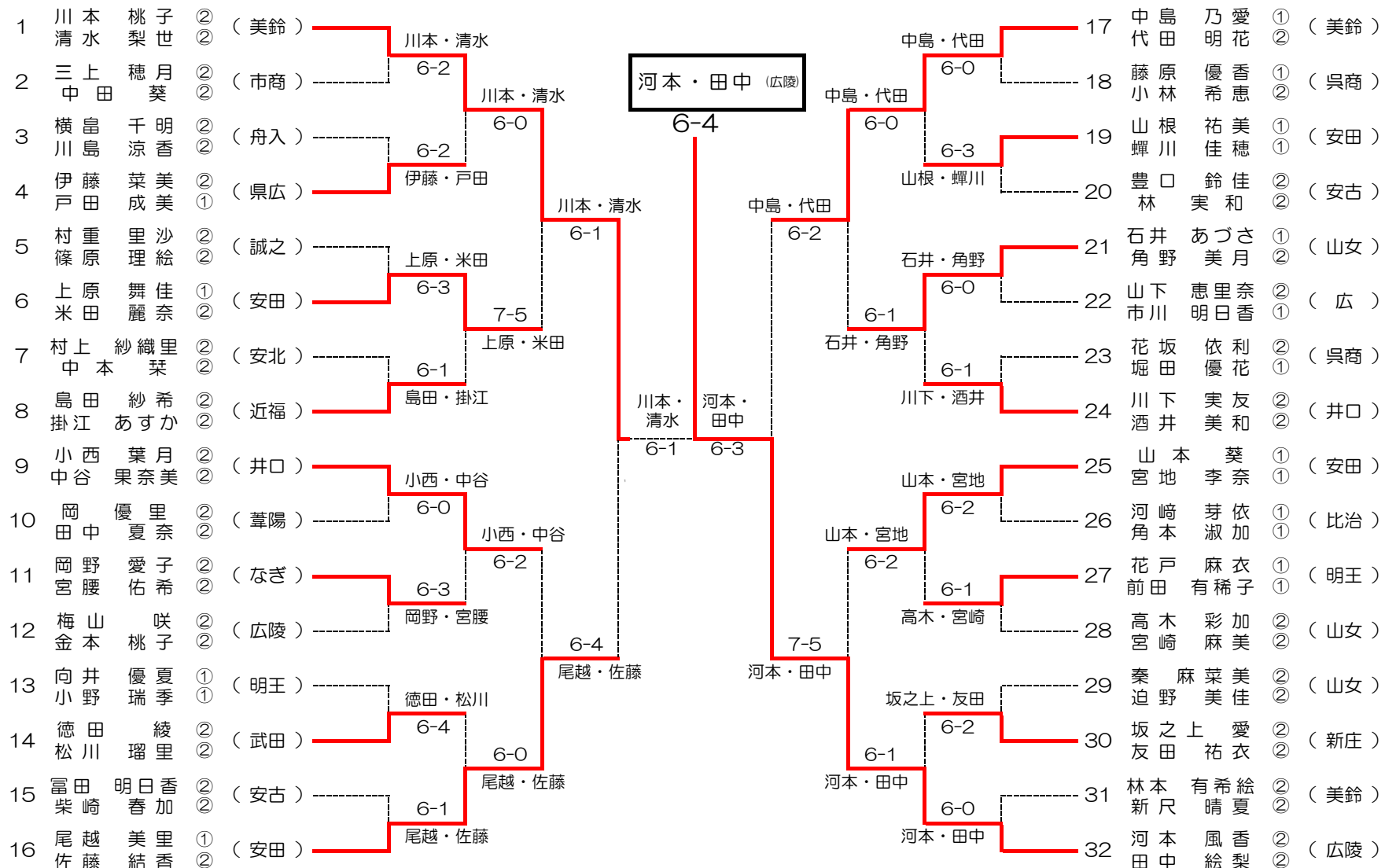


シード 1. 杉本 篤哉・小池 直哉(美鈴) 2. 小田 和幸・竹安 秀平(崇徳) 3. 乾 祐一郎・岸 了丞(瀬戸) 4. 岡田 大樹・山邊 哲平(広陵)
5. 田鍋 佑輔・宗近 源太郎(修道) 6. 村竹 匠・武久 翔悟(なぎ) 7. 堀川 耀・近藤 正也(修道) 8. 中村 凌・馬屋原 諭(美鈴)

第53回 広島県高等学校テニス選手権大会

女子ダブルス

平成25年2月2日(土)、3日(日)
広島県立びんご運動公園テニスコート



シード 1. 川本 桃子・清水 梨世(美鈴) 2. 河本 風香・田中 絵梨(広陵) 3. 中島 乃愛・代田 明花(美鈴) 4. 尾越 美里・佐藤 結香(安田)
5. 小西 葉月・中谷 果奈美(井口) 6. 川下 実友・酒井 美和(井口) 7. 山本 葵・宮地 李奈(安田) 8. 島田 紗希・掛江 あすか(近福)





男子ダブルス

結果		ドローNo.	名前1	学年	名前2	学年	学校
優勝	1	17	乾 祐一郎	②	岸 了丞	②	瀬戸
準優勝	2	9	田鍋 佑輔	②	宗近 源太郎	②	修道
ベスト4	4	8	中村 凌	①	馬屋原 諭	②	美鈴
	3	32	小田 和幸	②	竹安 秀平	②	崇徳
ベスト8	5	2	佐藤 友紀	①	辻本 龍之介	①	誠之
	6	16	岡田 大樹	②	山邊 哲平	②	広陵
	8	22	広実 修一	②	三好 悠太	②	美鈴
	7	25	堀川 耀	②	近藤 正也	②	修道
ベスト16	13	3	森光 恒介	②	村岡 誠也	②	広陵
	16	6	三反田 巧	②	本野 瑞樹	②	崇徳
	10	12	福田 翔一	②	三上 航平	②	学院
	15	14	草野 滉尚	①	伊藤 航平	①	呉三
	11	20	秋吉 雄大	②	加村 佳大	②	修道
	12	23	中村 颯希	②	山下 優哉	①	近東
	9	28	坂井 心哉	②	秋元 勇輝	①	井口
	14	29	先本 圭介	②	隅田 育也	②	高陽

女子ダブルス

結果		ドローNo.	名前1	学年	名前2	学年	学校
優勝	1	32	河本 風香	②	田中 絵梨	②	広陵
準優勝	2	1	川本 桃子	②	清水 梨世	②	美鈴
ベスト4	4	16	尾越 美里	①	佐藤 結香	②	安田
	3	17	中島 乃愛	①	代田 明花	②	美鈴
ベスト8	6	6	上原 舞佳	①	米田 麗奈	②	安田
	5	9	小西 葉月	②	中谷 果奈美	②	井口
	8	21	石井 あづさ	①	角野 美月	②	山女
	7	25	山本 葵	①	宮地 李奈	①	安田
ベスト16	9	4	伊藤 菜美	②	戸田 成美	①	県広
	14	8	島田 紗希	②	掛江 あすか	②	近福
	13	11	岡野 愛子	②	宮腰 佑希	②	なぎ
	11	14	徳田 綾	②	松川 瑠里	②	武田
	10	19	山根 祐美	①	蟬川 佳穂	①	安田
	16	24	川下 実友	②	酒井 美和	②	井口
	12	28	高木 彩加	②	宮崎 麻美	②	山女
	15	30	坂之上 愛	②	友田 祐衣	②	新庄

男子シングルス

結果	抽選	ドローNo.	名前	学年	学校
優勝	1	64	乾 祐一郎	②	瀬戸
準優勝	2	1	岡田 大樹	②	広陵
ベスト4	3	32	山崎 義孝	①	近東
	4	33	田鍋 佑輔	②	修道
ベスト8	5	9	橘高 凱	①	明王
	7	17	宗近 源太郎	②	修道
	6	48	杉本 篤哉	②	美鈴
	8	49	武久 翔悟	①	なぎ
ベスト16	10	5	三反田 巧	②	崇徳
	12	15	小田 和幸	②	崇徳
	16	24	竹安 秀平	②	崇徳
	14	25	岸 了丞	②	瀬戸
	9	40	佐藤 友紀	①	誠之
	11	41	池内 優斗	①	沼田
	15	56	小池 直哉	②	美鈴
	13	60	草野 滉尚	①	呉三
ベスト32	20	3	倉中 涼介	②	広
	18	8	先本 圭介	②	高陽
	29	11	伊勢坊 健太	①	学院
	23	14	山邊 哲平	②	広陵
	21	20	生野 隼也	①	安北
	31	21	藤中 達也	②	学院
	25	27	川森 千聖	②	安古
	17	29	津川 光太	②	国際
	24	36	三好 悠太	②	美鈴
	19	37	秋吉 雄大	②	修道
	30	43	山添 友寛	①	崇徳
	32	46	三上 航平	②	学院
	28	51	本野 瑞樹	②	崇徳
	27	53	黒瀬 貴洋	②	近福
	22	57	三好 賢	①	近福
	26	61	中村 颯希	②	近東

女子シングルス

結果	抽選	ドローNo.	名前	学年	学校	
優勝	1	1	中島 乃愛	①	美鈴	
準優勝	2	64	川本 桃子	②	美鈴	
ベスト4	4	17	河本 風香	②	広陵	
	3	48	石井 あづさ	①	山女	
ベスト8	5	16	山本 葵	①	安田	
	7	32	清水 梨世	②	美鈴	
	6	33	松岡 沙生	②	暁星	
	8	49	田中 絵梨	②	広陵	
ベスト16	16	6	横山 楓	①	松永	
	14	9	小西 葉月	②	井口	
	12	24	尾越 美里	①	安田	
	13	25	島田 紗希	②	近福	
	9	40	川下 実友	②	井口	
	11	41	佐藤 結香	②	安田	
	10	56	中谷 果奈美	②	井口	
	15	57	宮地 李奈	①	安田	
	ベスト32	22	3	横畠 千明	②	舟入
		19	8	山根 祐美	①	安田
25		12	村重 里沙	②	誠之	
17		14	橋本 渚	②	広陵	
28		19	堀田 優花	①	呉商	
20		22	中田 葵	②	市商	
29		27	酒井 美和	②	井口	
24		30	徳田 綾	②	武田	
31		35	倉本 笑利	②	安北	
32		37	上原 舞佳	①	安田	
26		43	伊藤 菜美	②	県広	
21		46	猪飼 友里	①	近東	
23		52	玉田 千奈	①	なぎ	
18		53	梅山 咲	②	広陵	
30	60	岡 優里	②	葦陽		
27	61	村上 紗織里	②	安北		