

第52回 広島県高等学校テニス選手権大会

大 会 役 員

顧問	本 田 宏 岡 崎 哲 也 藤 井 直 訓 堀 田 省 三 本 坪 倉 邦 夫 藤 崎 田 映 吉 崎 英 一 郎 難 波 伸 行
参部 レフェリー 会場責任者 ア・レフェリー	与長一 村 上 宏 二 天 清 一 亮 真 倉 日 左 男 塚 本 修 一 (舟入高校校長) 柳 義 信 (舟 入) 高 尾 秀 一 (福 山 商 業) 奥 野 清 一 郎 (海 田) 沢 田 和 則 (市立広島工業) 寺 田 幸 文 (高 陽) 鈴 木 浩 文 (国 際 学 院) 津 賀 章 二 (沼 田) 竹 田 和 明 (廣) 山 本 能 弘 (吳 三 津 田) 高 尾 秀 一 (福 山 商 業) 中 部 幸 成 (近 大 福 山) 浅 枝 達 由 (美 鈴 が 丘) 加 藤 佳 貴 (安 田 女 子) 高 士 典 久 (崇 徳) 正 岡 直 人 (広 島 学 院) 田 中 弘 明 (廣 陵)
総務 コ・レフェリー	務 金 島 直 憲 治 (福 山 誠 之 館) 海 野 絵 里 (盈 進) 佐 藤 宏 明 (盈 進) 田 中 聖 子 (福 山 明 王 台) 川 本 啓 正 (大 門) 谷 本 敏 行 (三 次) 門 田 直 美 (福 山 葦 陽) 青 山 洋 子 (福 山 暁 の 星 女 子) 見 浦 進 理 (福 山 誠 之 館) 岡 田 信 之 (総 合 技 術) 兼 田 修 一 (吳 工 業) 福 木 充 伸 (吳 商 業) 森 田 晋 也 (吳 三 津 田) 渡 辺 雅 子 (安 佐 北) 谷 本 正 明 (吳 商 業) 佐 々 木 比 呂 惠 (五 日 市) 島 原 満 治 (武 田) 森 岡 啓 吾 (近 大 附 属 東 広 島) 徳 本 孝 理 子 (安 芸 府 中) 細 川 義 文 (山 陽 女 学 園) 森 本 真 理 人 (安 佐 北) 清 水 直 生 (新 庄) 山 本 真 宏 (祇 園 北) 奥 田 稔 (廿 日 市) 市 原 秀 人 (修 道) 中 林 亮 二 (比 治 山 女 子) 小 林 弘 幸 (瀬 戸 内) 大 西 甲 太 郎 (広 島 井 口) 平 野 邦 俊 (沼 田) 船 田 陽 子 (県 立 広 島) 井 原 貢 (廿 日 市) 寺 岡 佳 子 (広 島 国 泰 寺) 徳 田 朋 大 (広 島 工 業 大 学) 中 村 晃 (市 立 広 島 工 業) 米 倉 愛 彦 (広 島 な ぎ さ) 佐 々 井 歩 (広 島 大 附 属) 徳 丸 周 二 (広 島 城 北) 大 川 敬 洋 (広 島 皆 実) 有 田 正 志 (広 島 大 附 属) 長 船 深 雪 介 (舟 入) 柴 田 宏 (美 鈴 が 丘) 湯 浅 慎 介 (安 古 市)

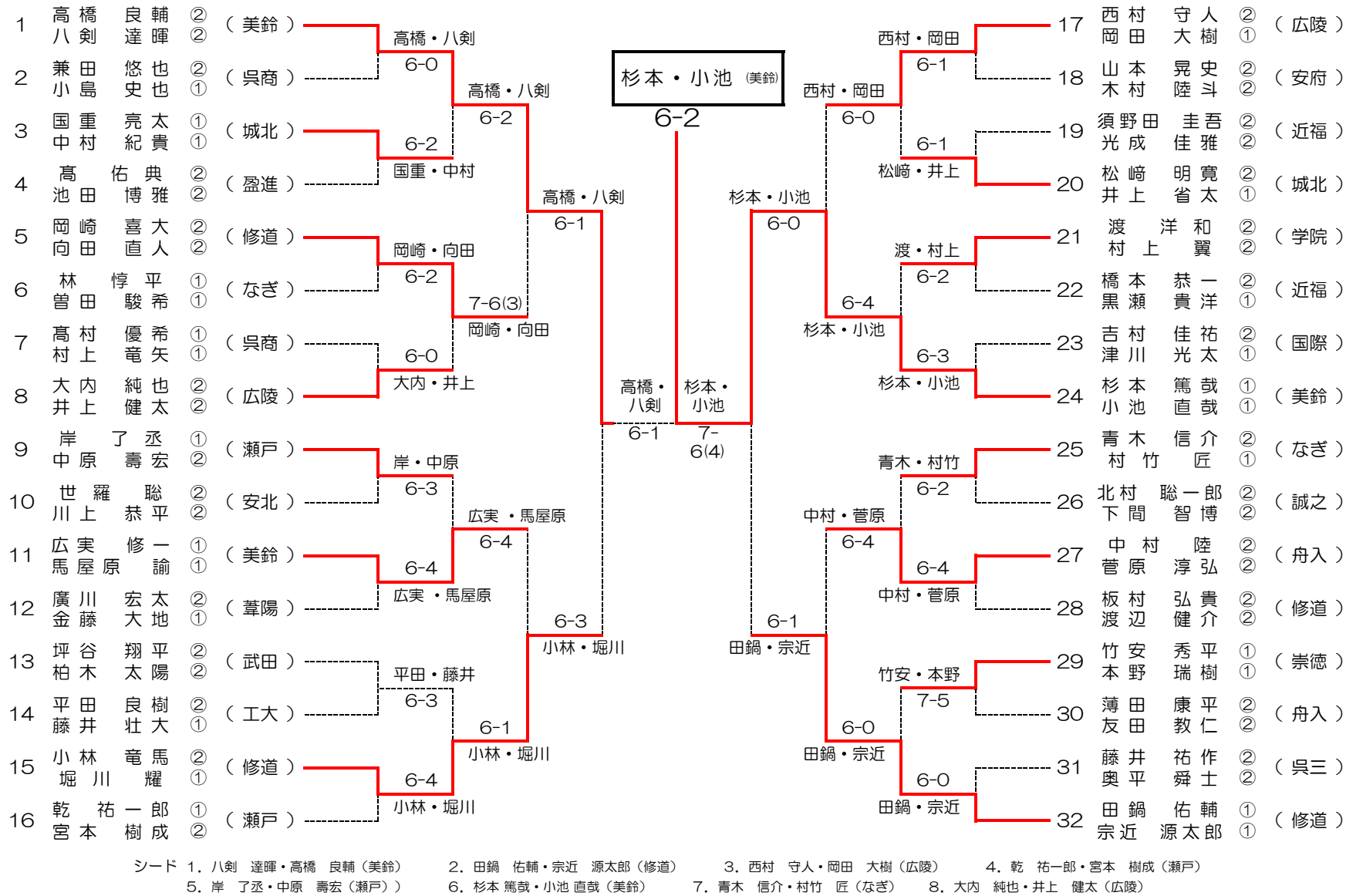
会 場 及 び 日 程

大会会場 試合日程	2月4日(土)・2月5日(日) 2月4日(土) 8:15~9:30 9:30 9:45	尾道びんご運動公園テニスコート 練習コート 受付 開会式 個人戦ダブルス(準決勝まで) 個人戦シングルス(2回戦まで(予定)) 注 シングルス・ダブルスとも初回戦のみ練習3分間あります。
当番校	2月5日(日) 8:30 9:00	受付 個人戦ダブルス(決勝まで) 個人戦シングルス(決勝まで)
	近大附属福山・福山誠之館	

第52回 広島県高等学校テニス選手権大会

男子ダブルス

平成24年2月4日(土)、5日(日)
びんご運動公園テニスコート

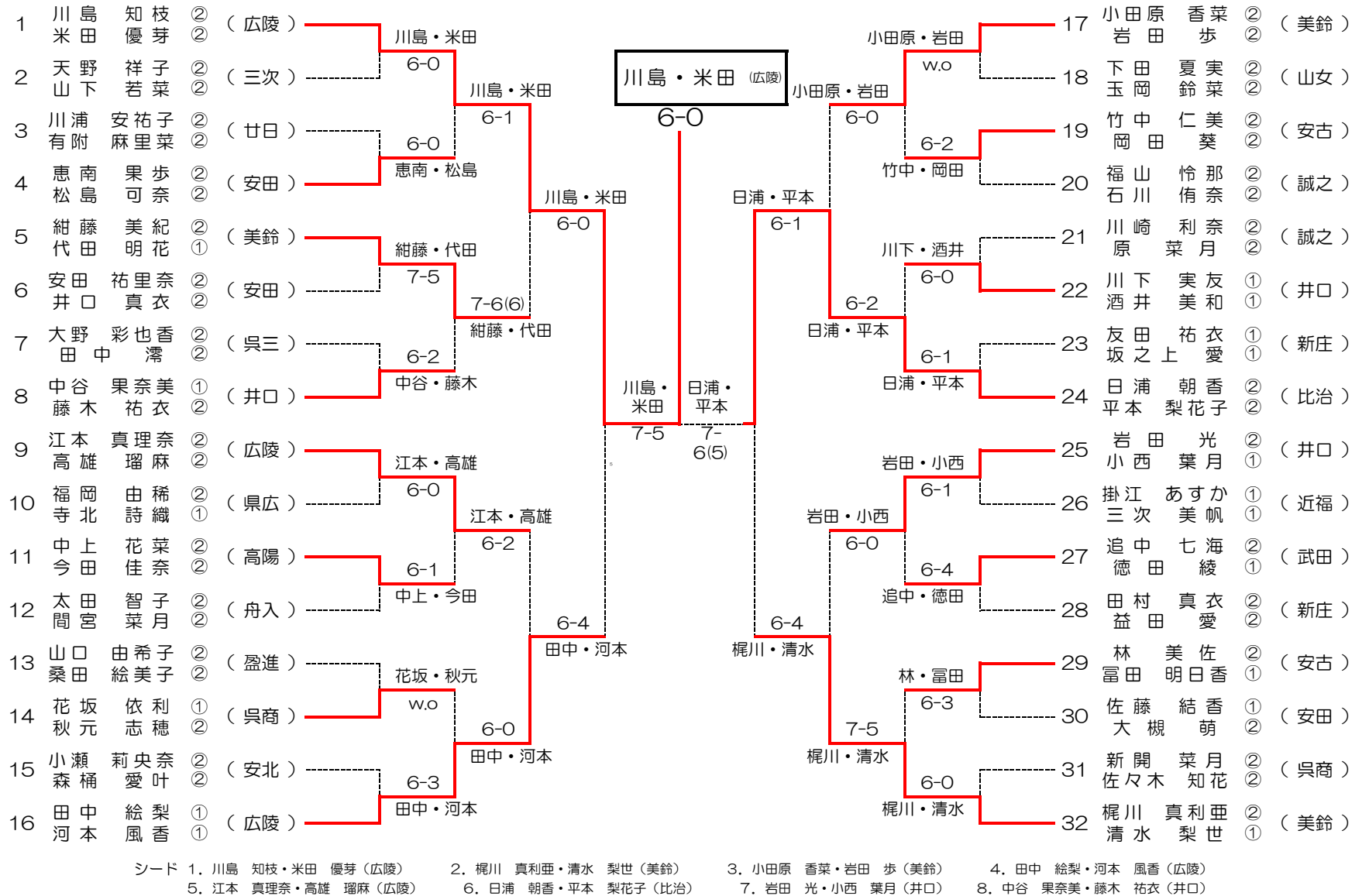


シード 1. 八剣 達暉・高橋 良輔 (美鈴) 2. 田鍋 佑輔・宗近 源太郎 (修道) 3. 西村 守人・岡田 大樹 (広陵) 4. 乾 祐一郎・宮本 樹成 (瀬戸)
5. 岸 了丞・中原 壽宏 (瀬戸) 6. 杉本 篤哉・小池 直哉 (美鈴) 7. 青木 信介・村竹 匠 (なぎ) 8. 大内 純也・井上 健太 (広陵)

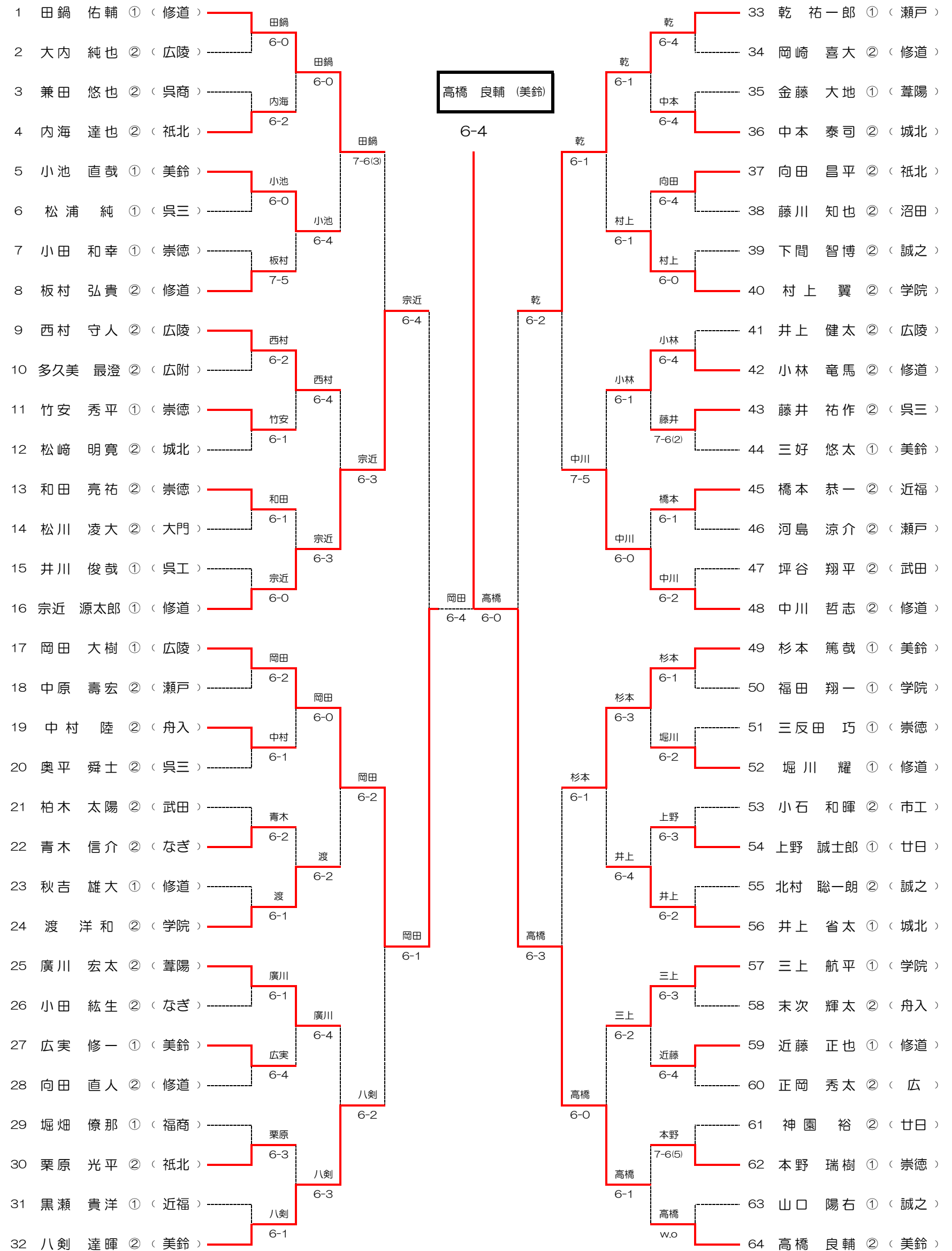
第52回 広島県高等学校テニス選手権大会

女子ダブルス

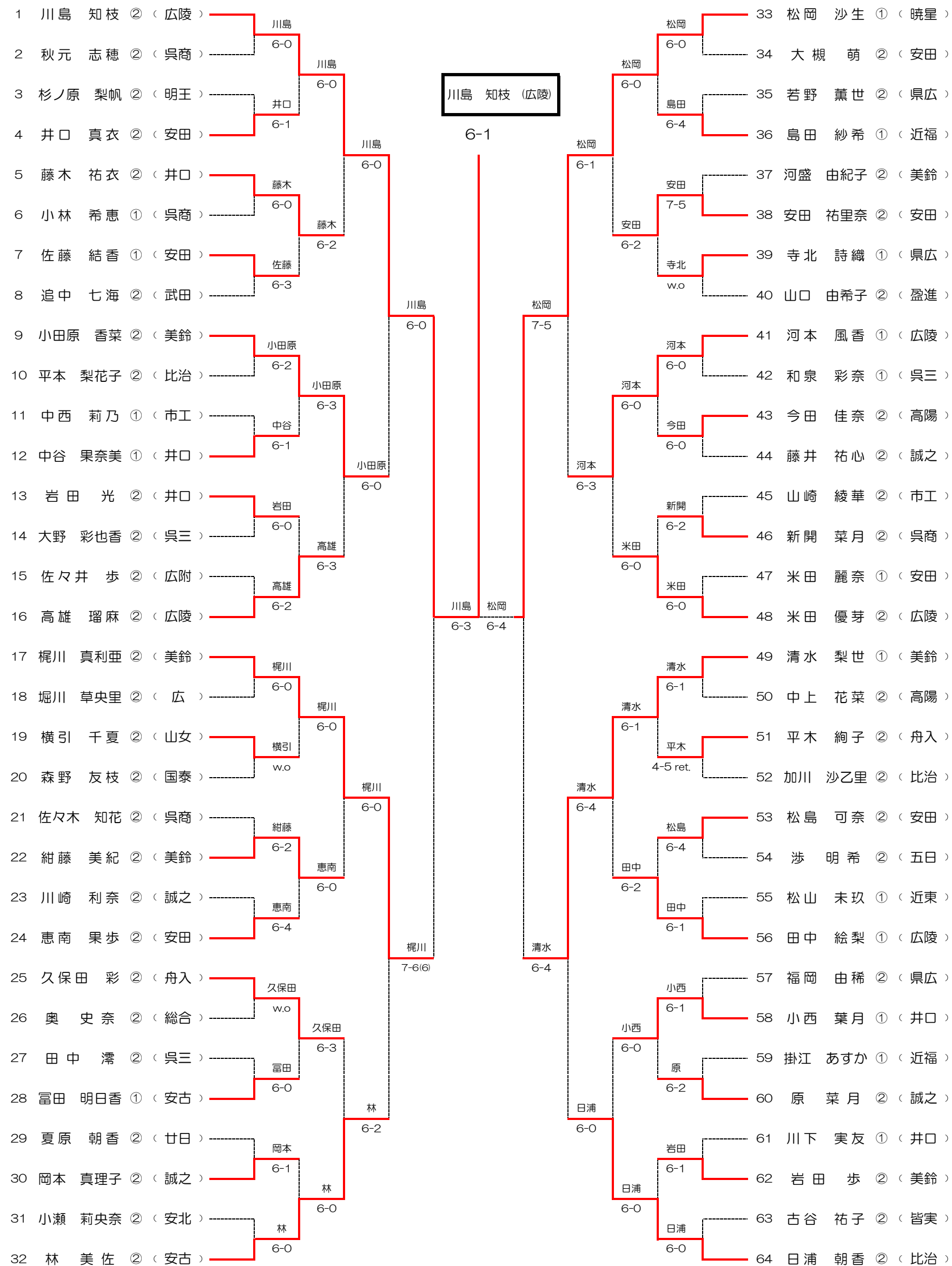
平成24年2月4日(土)、5日(日)
びんご運動公園テニスコート



シード 1. 川島 知枝・米田 優芽 (広陵) 2. 梶川 真利亜・清水 梨世 (美鈴) 3. 小田原 香菜・岩田 歩 (美鈴) 4. 田中 絵梨・河本 風香 (広陵)
5. 江本 真理奈・高雄 瑠麻 (広陵) 6. 日浦 朝香・平本 梨花子 (比治) 7. 岩田 光・小西 葉月 (井口) 8. 中谷 果奈美・藤木 祐衣 (井口)



シード 1. 田鍋 佑輔(修道) 2. 高橋 良輔(美鈴) 3. 乾 祐一郎(瀬戸) 4. 八剣 達暉(美鈴) 5. 岡田 大樹(広島) 6. 中川 哲志(修道)
 7~8. 杉本 篤哉(美鈴) 7~8. 宗近 源太郎(修道) 9. 西村 守人(広島) 10. 井上 省太(城北) 11. 井上 健太(広島) 12. 渡 洋和(学院)
 13. 廣川 宏太(葦陽) 14. 村上 翼(学院) 15. 三上 航平(学院) 16. 板村 弘貴(修道)



シード 1. 川島 知枝 (広陵) 2. 日浦 朝香 (比治) 3. 松浦 沙生 (暁星) 4. 林 美佐 (安古) 5. 梶川 真利亜 (美鈴) 6. 米田 優芽 (広陵)
 7. 清水 梨世 (美鈴) 8. 高雄 瑠麻 (広陵) 9. 小田原 香菜 (美鈴) 10. 田中 絵梨 (広陵) 11. 河本 風香 (広陵) 12. 惠南 果歩 (安田)
 13. 久保田 彩 (舟入) 14. 山口 由希子 (盈進) 15. 福岡 由稀 (県広) 16. 追中 七海 (武田)