

# 第51回 広島県高等学校テニス選手権大会

## 大会役員

顧問	本田 宏	岡崎 哲也	藤井 直訓	堀田 省三
	坪倉 邦夫	藤田 映	吉崎 英一郎	難波 伸行
	薦田 美智子	浜本 幸男		
参加部長	村上 宏二	天清 一 亮	真倉 日左男	
レフリー	塚本 修一	(舟入高校校長)		
会場責任者	柳 義 信	( 舟 入 )		
ア・レフリー	高尾 秀一	( 福 山 商 業 )		
	奥野 清一郎	( 海 田 )	沢田 和 則	(市立広島工業)
	寺田 幸文	( 高 陽 )	橋 國 浩之	(広島工業大学)
	鈴木 浩文	( 国 際 学 院 )	黒 田 学	( 武 田 )
	山本 能弘	( 呉 三 津 田 )	高尾 秀一	( 福 山 商 業 )
	中部 幸成	( 近 大 福 山 )	浅枝 達由	( 美 鈴 が 丘 )
	加藤 佳貴	( 安 田 女 子 )	高士 典久	( 崇 徳 )
	山根 誠二	( 廿 日 市 西 )	井 原 貴	( 廿 日 市 )
総務	金島 憲治	( 福 山 誠 之 館 )		

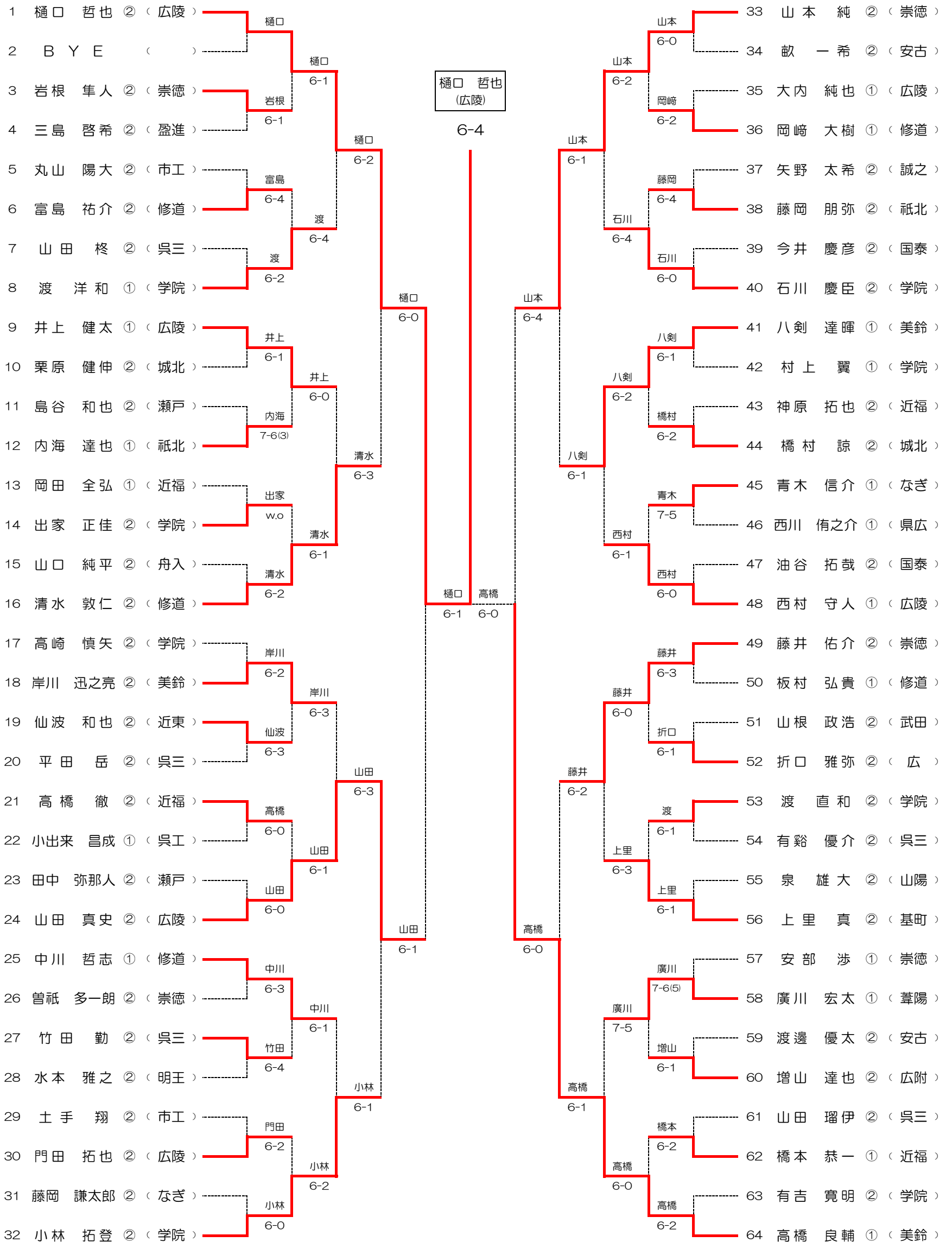
## 会場及び日程

大会会場 2月5日(土)・2月6日(日) 尾道びんご運動公園テニスコート

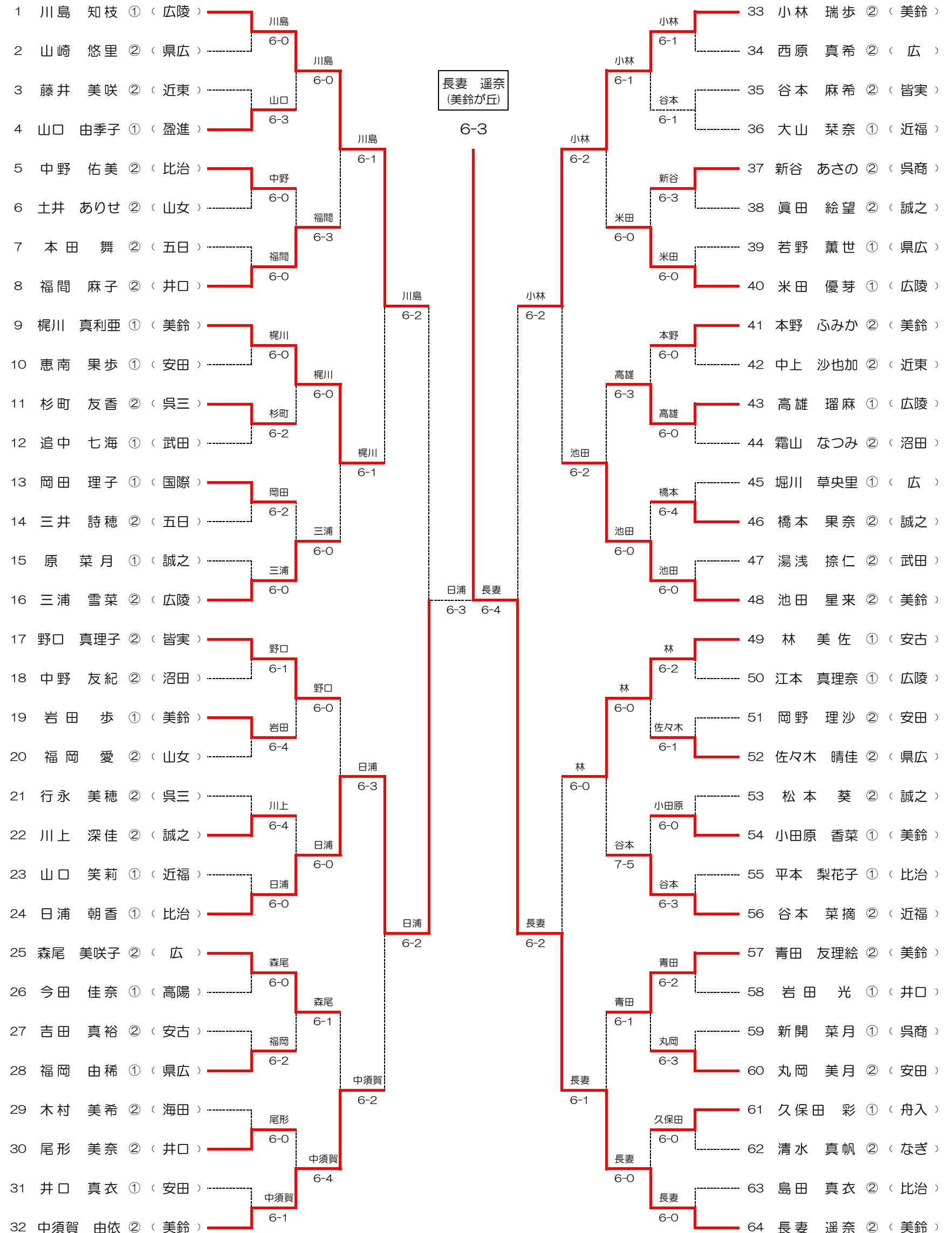
試合日程 2月5日(土) 8:30~9:30 練習コート  
 9:30 受付  
 9:45 開会式  
 個人戦ダブルス(決勝まで)  
 個人戦シングルス(2回戦まで)

2月6日(日) 8:30 受付  
 9:00 個人戦シングルス(決勝まで)

当番校 盈 進・近大附属福山・福山誠之館・福山商業



シード 1. 樋口 哲也(広陵) 2. 高橋 良輔(美鈴) 3. 山本 純(崇徳) 4. 小林 拓登(学院) 5. 高崎 慎矢(学院) 6~7. 西村 守人(広陵)  
 6~7. 藤井 佑介(広陵) 8. 清水 敦仁(修道) 9~10. 井上 健太(広陵) 9~10. 上里 真(基町) 11. 八剣 達暉(美鈴) 12. 山田 真史(広陵)  
 13~15. 中川 哲志(修道) 13~15. 石川 慶臣(学院) 13~15. 安部 渉(崇徳) 16. 渡 洋和(学院)



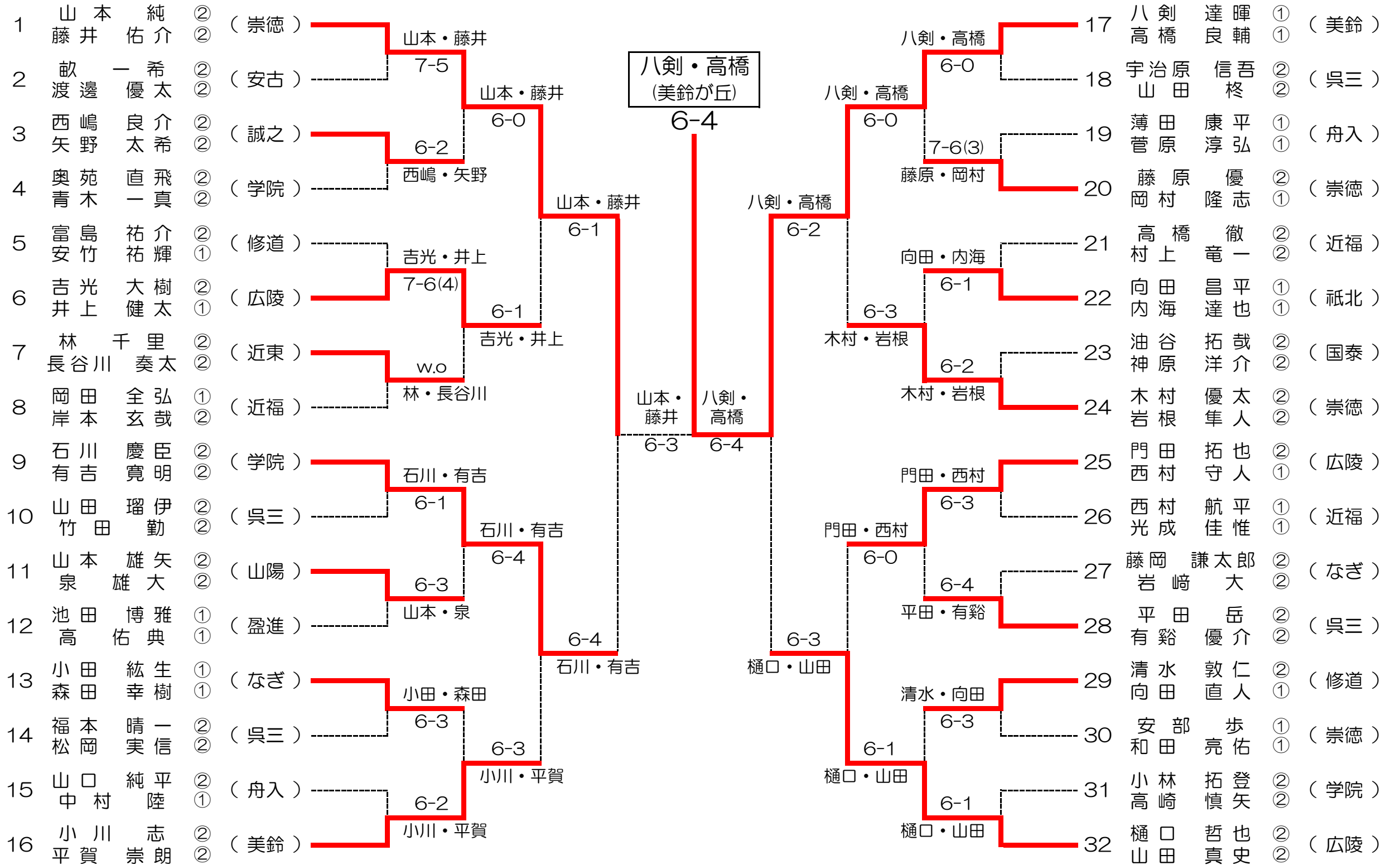
シード 1. 川島 知枝(広陵) 2. 長妻 遥奈(美鈴) 3. 小林 瑞歩(美鈴) 4. 中須賀 由依(美鈴) 5. 野口 真理子(皆実) 6. 池田 星来(美鈴)  
 7. 林 美佐(安古) 8~9. 三浦 雪菜(広陵) 8~9. 梶川 真利亜(美鈴) 10. 谷本 菜摘(近福) 11. 本野 ふみか(美鈴) 12. 日浦 朝香(比治)  
 13~14. 森尾 美咲子(広) 13~14. 米田 優芽(広陵) 15~16. 青田 友理絵(美鈴) 15~16. 福間 麻子(井口)

第51回 広島県高等学校テニス選手権大会

男子ダブルス

平成23年2月5日(土)、6日(日)

びんご運動公園テニスコート



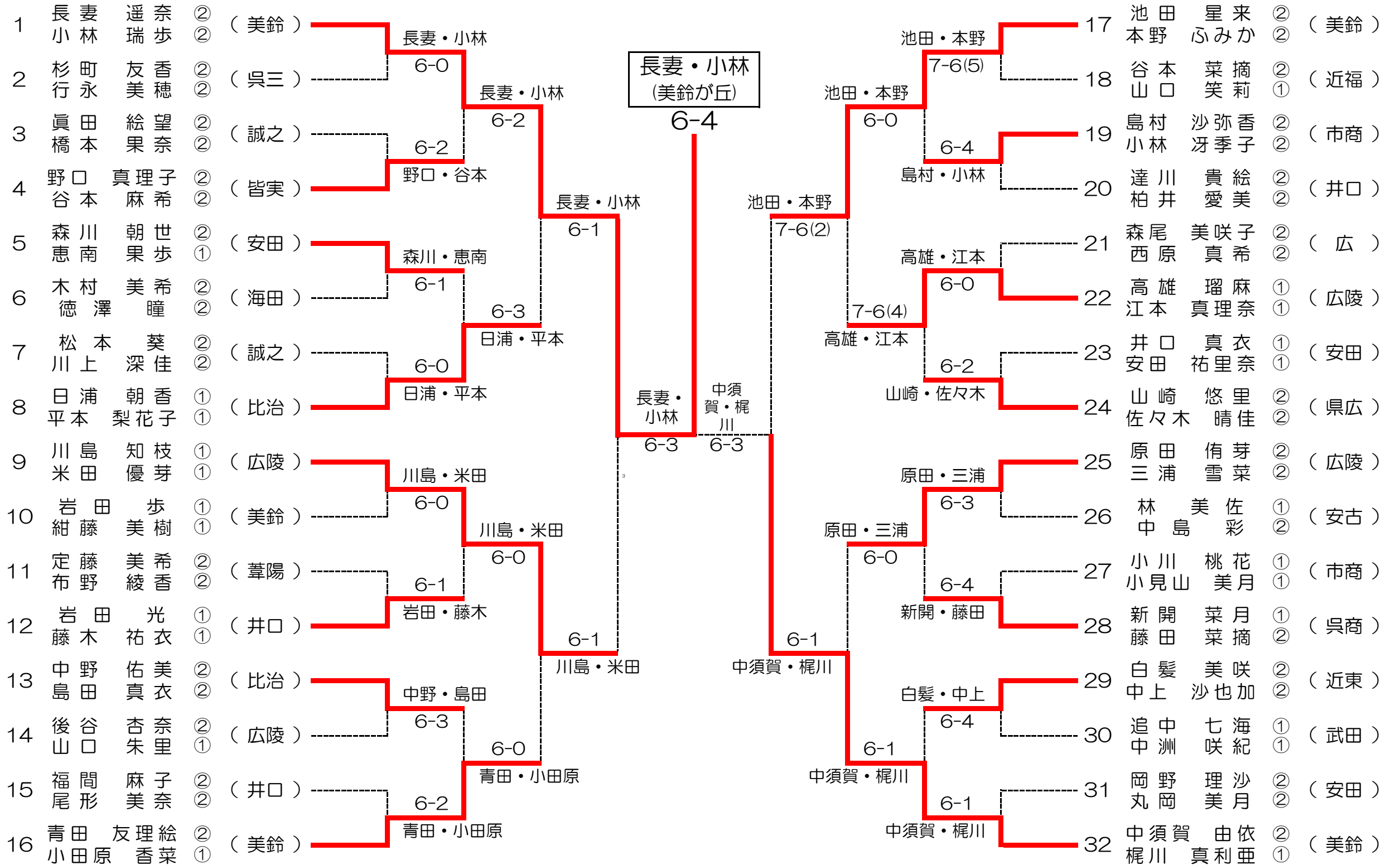
シード 1. 山本 純・藤井 佑介(崇徳) 2. 樋口 哲也・山田 真史(広陵) 3. 八剣 達暉・高橋 良輔(美鈴) 4. 小川 志・平賀 崇朗(美鈴)  
 5. 石川 慶臣・有吉 寛明(学院) 6. 木村 優太・岩根 隼人(崇徳) 7. 門田 拓也・西村 守人(広陵) 8~9. 岡田 全弘・岸本 玄哉(近福) 8~9. 富島 祐介・安竹 祐輝(修道)

第51回 広島県高等学校テニス選手権大会

女子ダブルス

平成23年2月5日(土)、6日(日)

びんご運動公園テニスコート



シード 1. 長妻 遥奈・小林 瑞歩(美鈴) 2. 中須賀 由依・梶川 真利亜(美鈴) 3. 池田 星来・本野 ふみか(美鈴) 4. 青田 友理絵・小田原 香菜(美鈴)  
 5. 川島 知枝・米田 優芽(広陵) 6. 山崎 悠里・佐々木 晴佳(県広) 7. 原田 侑芽・三浦 雪菜(広陵) 8. 日浦 朝香・平本 梨花子(比治)

第51回 広島県高等学校テニス選手権大会 順位決定戦

< 男子シングルス >

	No.	名前	学年	学校	
3~4位	24	山田 真史	②	( 広陵 )	4
	33	山本 純	②	( 崇徳 )	6
5~6位	16	清水 敦仁	②	( 修道 )	6
	32	小林 拓登	②	( 学院 )	1
	41	八剣 達暉	①	( 美鈴 )	6
	49	藤井 佑介	②	( 崇徳 )	3
7~8位	32	小林 拓登	②	( 学院 )	6
	49	藤井 佑介	②	( 崇徳 )	4
9~10位	8	渡 洋和	①	( 学院 )	3
	9	井上 健太	①	( 広陵 )	6
	18	岸川 迅之亮	②	( 美鈴 )	5
	25	中川 哲志	①	( 修道 )	7
	40	石川 慶臣	②	( 学院 )	0
	48	西村 守人	①	( 広陵 )	6
	56	上里 真	②	( 基町 )	6
	58	廣川 宏太	①	( 葦陽 )	2
11~12位	9	井上 健太	①	( 広陵 )	4
	56	上里 真	②	( 基町 )	6
13~14位	8	渡 洋和	①	( 学院 )	6
	18	岸川 迅之亮	②	( 美鈴 )	1
	40	石川 慶臣	②	( 学院 )	2
	58	廣川 宏太	①	( 葦陽 )	w.o
15~16位	18	岸川 迅之亮	②	( 美鈴 )	
	58	廣川 宏太	①	( 葦陽 )	w.o

< 女子シングルス >

	No.	名前	学年	学校	
3~4位	1	川島 知枝	①	( 広陵 )	6
	33	小林 瑞歩	②	( 美鈴 )	4
5~6位	9	梶川 真利亜	①	( 美鈴 )	3
	32	中須賀 由依	②	( 美鈴 )	6
	48	池田 星来	②	( 美鈴 )	2
	49	林 美佐	①	( 安古 )	6
7~8位	9	梶川 真利亜	①	( 美鈴 )	6
	48	池田 星来	②	( 美鈴 )	1
9~10位	8	福間 麻子	②	( 井口 )	0
	16	三浦 雪菜	②	( 広陵 )	6
	17	野口 真理子	②	( 皆実 )	5
	25	森尾 美咲子	②	( 広 )	7
	40	米田 優芽	①	( 広陵 )	6
	43	高雄 瑠麻	①	( 広陵 )	0
	56	谷本 菜摘	②	( 近福 )	6
	57	青田 友理絵	②	( 美鈴 )	4
11~12位	16	三浦 雪菜	②	( 広陵 )	6
	56	谷本 菜摘	②	( 近福 )	4
13~14位	8	福間 麻子	②	( 井口 )	3
	25	森尾 美咲子	②	( 広 )	6
	43	高雄 瑠麻	①	( 広陵 )	2
	57	青田 友理絵	②	( 美鈴 )	6
15~16位	8	福間 麻子	②	( 井口 )	6
	43	高雄 瑠麻	①	( 広陵 )	2

## 第51回 広島県高等学校テニス選手権大会 順位結果

### 男子ダブルス

	結果	ドローNo.	名前1	学年	名前2	学年	学校
1	第1位	17	八剣 達暉	①	高橋 良輔	①	美鈴が丘
2	第2位	1	山本 純	②	藤井 佑介	②	崇徳
3	第3位	9	石川 慶臣	②	有吉 寛明	②	広島学院
4	第3位	32	樋口 哲也	②	山田 真史	②	広陵
5	第5位	6	吉光 大樹	②	井上 健太	①	広陵
6	第5位	16	小川 志	②	平賀 崇朗	②	美鈴が丘
7	第5位	24	木村 優太	②	岩根 隼人	②	崇徳
8	第5位	25	門田 拓也	②	西村 守人	①	広陵

### 女子ダブルス

	結果	ドローNo.	名前1	学年	名前2	学年	学校
1	第1位	1	長妻 遥奈	②	小林 瑞歩	②	美鈴が丘
2	第2位	32	中須賀 由依	②	梶川 真利亜	①	美鈴が丘
3	第3位	9	川島 知枝	①	米田 優芽	①	広陵
4	第3位	17	池田 星来	②	本野 ふみか	②	美鈴が丘
5	第5位	8	日浦 朝香	①	平本 梨花子	①	比治山女子
6	第5位	16	青田 友理絵	②	小田原 香菜	①	美鈴が丘
7	第5位	22	高雄 瑠麻	①	江本 真理奈	①	広陵
8	第5位	25	原田 侑芽	②	三浦 雪菜	②	広陵

### 男子シングルス

	結果	ドローNo.	名前	学年	学校
1	第1位	1	樋口 哲也	②	広陵
2	第2位	64	高橋 良輔	①	美鈴が丘
3	第3位	33	山本 純	②	崇徳
4	第4位	24	山田 真史	②	広陵
5	第5位	41	八剣 達暉	①	美鈴が丘
6	第6位	16	清水 敦仁	②	修道
7	第7位	32	小林 拓登	②	広島学院
8	第8位	49	藤井 佑介	②	崇徳
9	第9位	48	西村 守人	①	広陵
10	第10位	25	中川 哲志	①	修道
11	第11位	56	上里 真	②	基町
12	第12位	9	井上 健太	①	広陵
13	第13位	8	渡 洋和	①	広島学院
14	第14位	40	石川 慶臣	②	広島学院
15	第15位	18	岸川 迅之亮	②	美鈴が丘
16	第16位	58	廣川 宏太	①	福山葦陽

### 女子シングルス

	結果	ドローNo.	名前	学年	学校
1	第1位	64	長妻 遥奈	②	美鈴が丘
2	第2位	24	日浦 朝香	①	比治山女子
3	第3位	1	川島 知枝	①	広陵
4	第4位	33	小林 瑞歩	②	美鈴が丘
5	第5位	49	林 美佐	①	安古市
6	第6位	32	中須賀 由依	②	美鈴が丘
7	第7位	9	梶川 真利亜	①	美鈴が丘
8	第8位	48	池田 星来	②	美鈴が丘
9	第9位	40	米田 優芽	①	広陵
10	第10位	17	野口 真理子	②	広島皆実
11	第11位	16	三浦 雪菜	②	広陵
12	第12位	56	谷本 菜摘	②	近大附属福山
13	第13位	57	青田 友理絵	②	美鈴が丘
14	第14位	25	森尾 美咲子	②	広
15	第15位	8	福間 麻子	②	広島井口
16	第16位	43	高雄 瑠麻	①	広陵