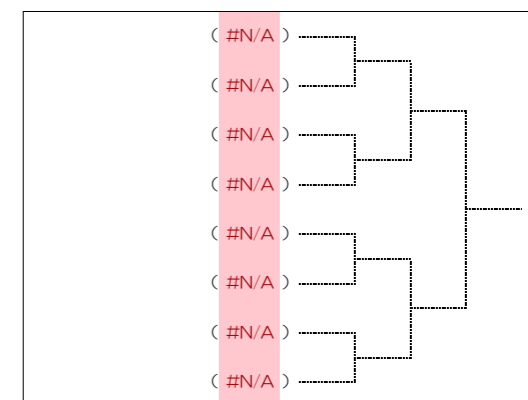
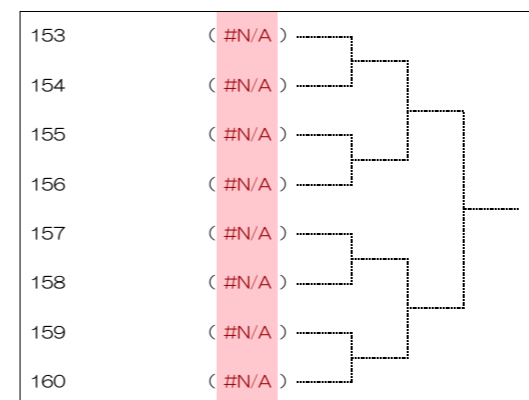
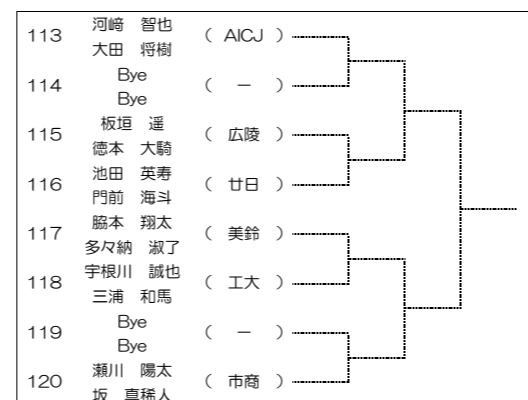
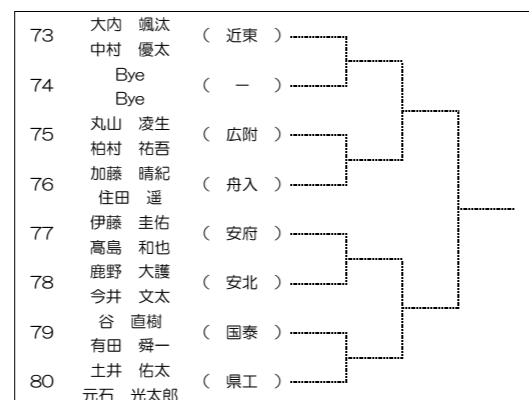
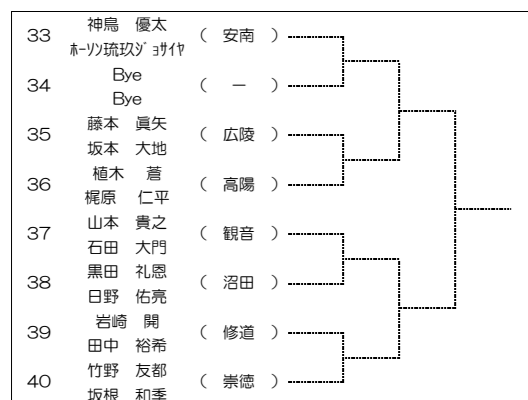
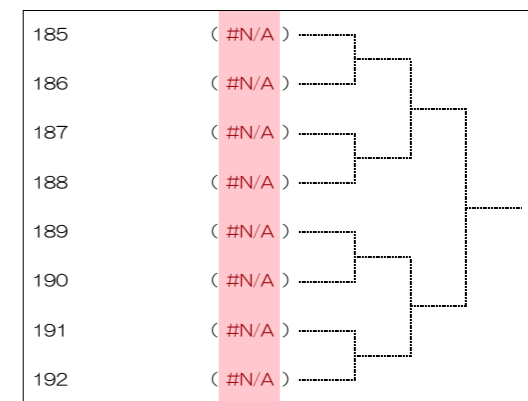
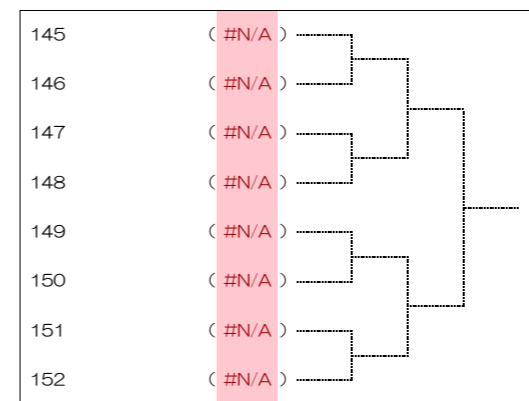
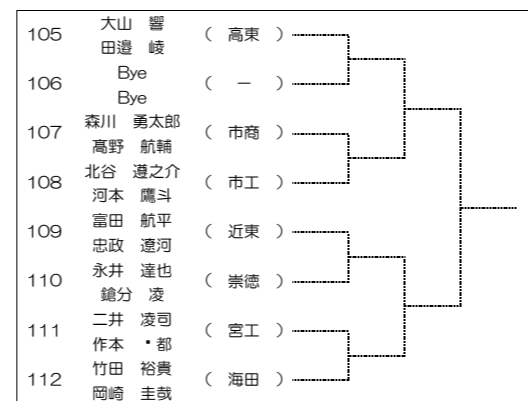
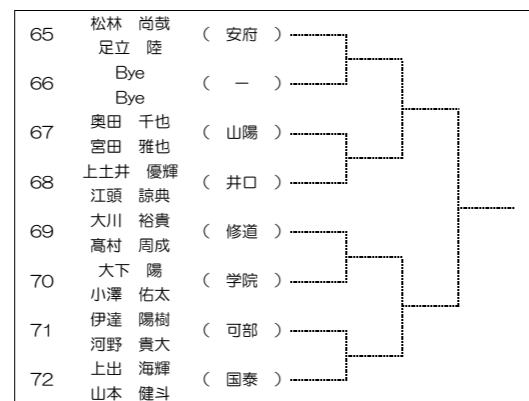
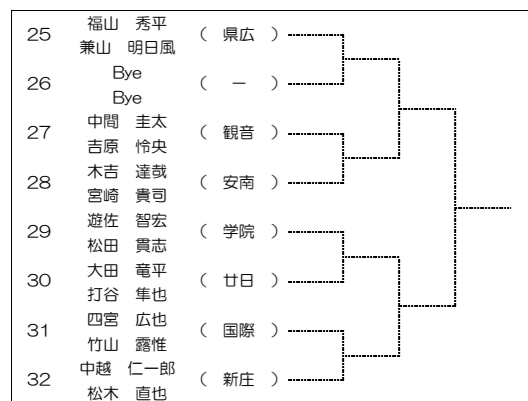
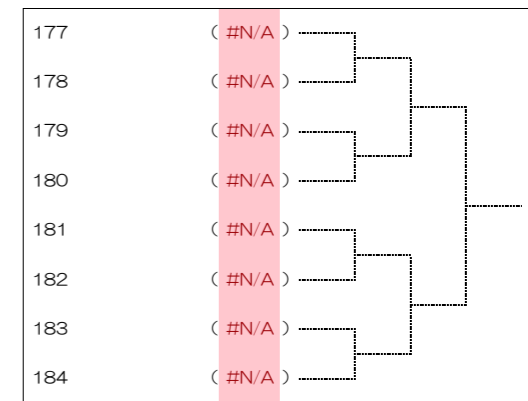
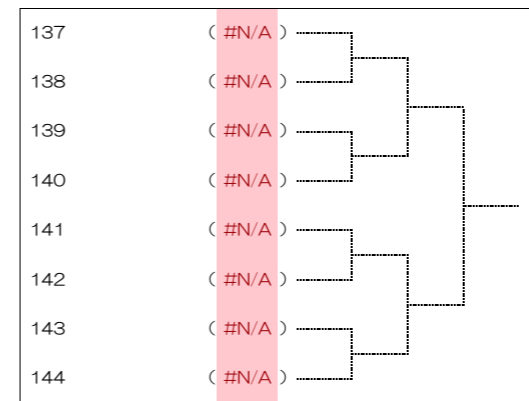
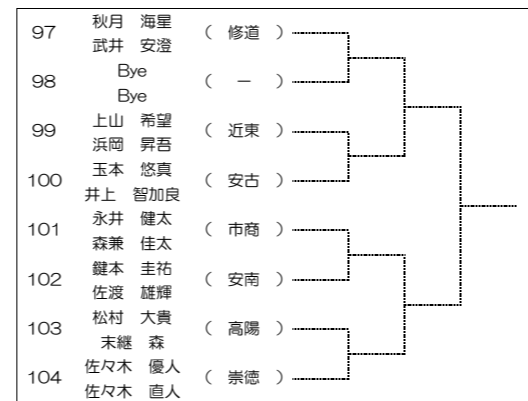
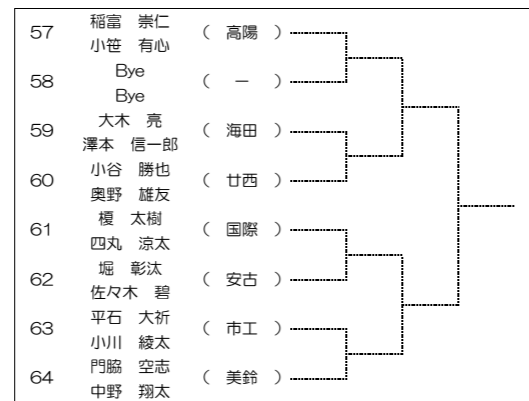
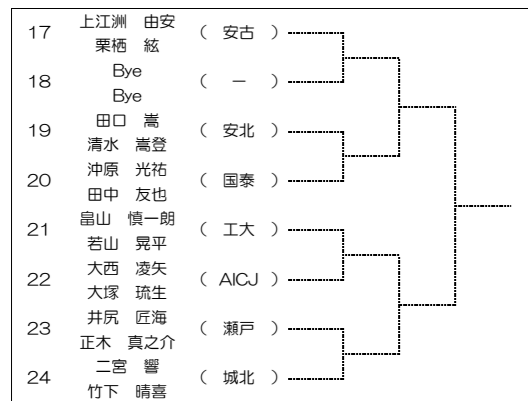
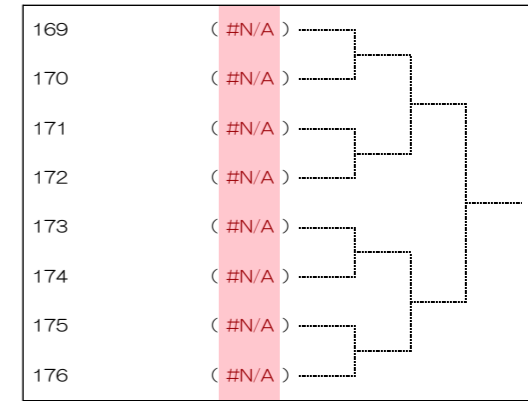
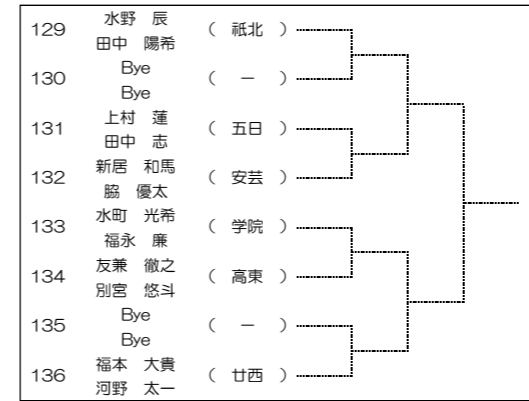
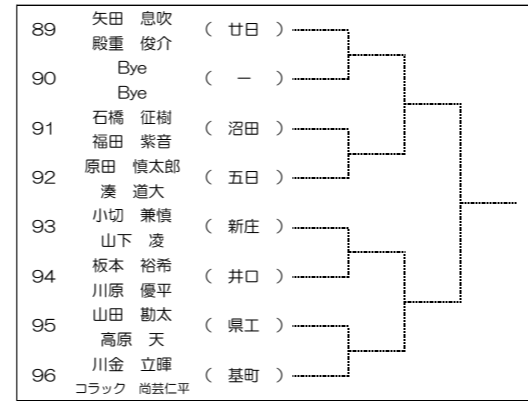
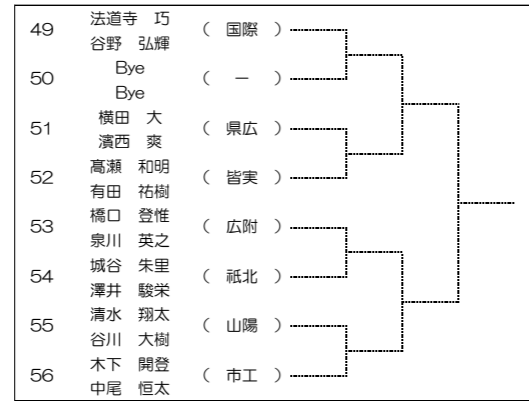
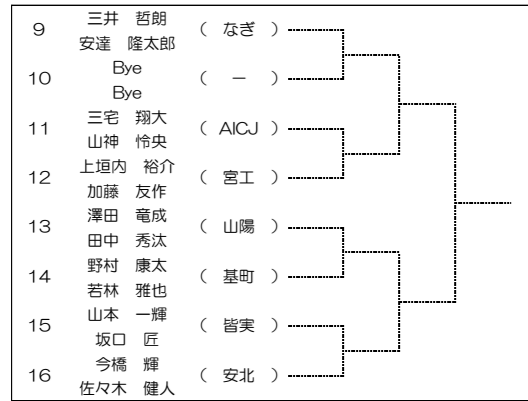
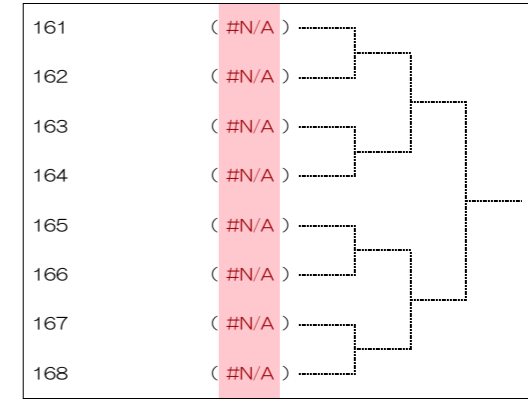
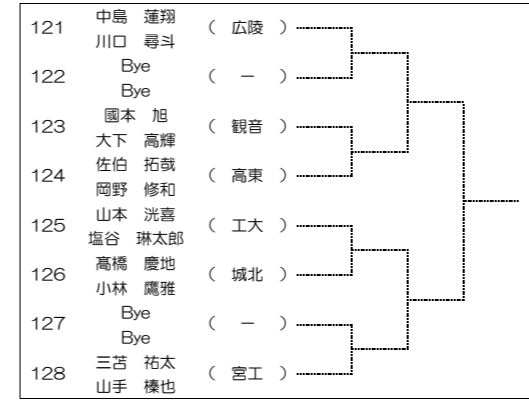
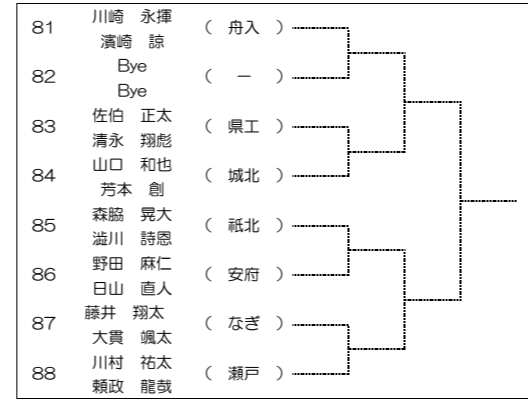
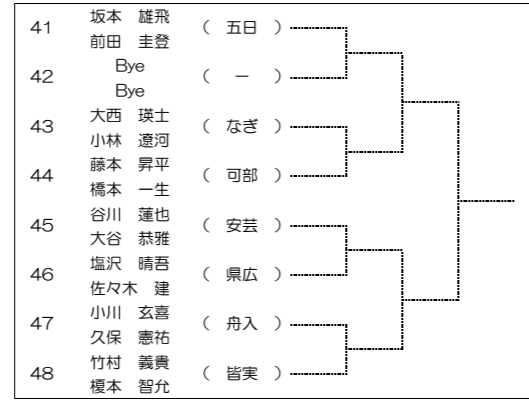
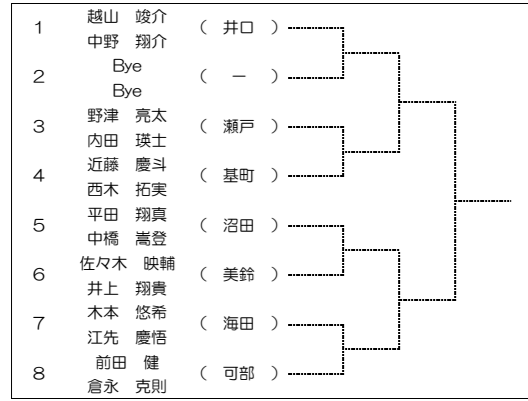


第71回 広島県高等学校総合体育大会テニス競技(個人の部) 広島地区予選

男子ダブルス (仮)

日時: 平成30(2018)年4月21日(土)、22日(日)、日
場所: 広域公園テニスコート



1 谷野 弘輝 (国際)
2 Bye (-)
3 宇根川 誠也 (工大)
4 富田 航平 (近大)
5 浜岡 柁生 (崇徳)
6 野田 麻仁 (安府)
7 神野 裕 (舟入)
8 久富 昭拓 (広陵)

65 上出 海輝 (国泰)
66 Bye (-)
67 廣山 将太郎 (観音)
68 有田 祐樹 (皆実)
69 頼政 龍哉 (瀬戸)
70 田邊 峻 (高東)
71 戸河 公志 (国際)
72 二宮 響 (城北)

129 中越 仁一郎 (新庄)
130 Bye (-)
131 吉見 駿将 (沼田)
132 小谷 勝也 (皆実)
133 土井 佑太 (県工)
134 高野 航輔 (市商)
135 田村 知輝 (国際)
136 今橋 輝 (安北)

193 松林 尚哉 (安府)
194 Bye (-)
195 松岡 佑輝 (近大)
196 末庭 森 (高陽)
197 山手 博也 (宮工)
198 木村 健志 (国泰)
199 大田 将樹 (AICJ)
200 高橋 慶地 (城北)

257 山本 貴之 (観音)
258 Bye (-)
259 三浦 和馬 (工大)
260 栗橋 紘 (安古)
261 山下 凌 (新庄)
262 佐々木 達 (県広)
263 Bye (-)
264 法道寺 巧 (国際)

321 (##)
322 (##)
323 (##)
324 (##)
325 (##)
326 (##)
327 (##)
328 (##)

9 小林 遼河 (なぎ)
10 Bye (-)
11 若林 雅也 (基町)
12 櫻 太樹 (国際)
13 大谷 恭雅 (安芸)
14 前田 宗伯 (広附)
15 塩谷 琳太郎 (工大)
16 内海 晴丈 (宮工)

73 畠山 慎一郎 (工大)
74 Bye (-)
75 作本 都 (宮工)
76 奥田 千也 (山陽)
77 田中 陽希 (祇北)
78 津田 悠汰 (修道)
79 井上 翔貴 (美鈴)
80 谷川 蓮也 (安芸)

137 眞鍋 浩輝 (学院)
138 Bye (-)
139 三宅 翔大 (AICJ)
140 高田 涼真 (美鈴)
141 藤本 昇平 (可部)
142 宮崎 貴司 (安商)
143 澤井 駿栄 (祇北)
144 松本 直也 (新庄)

201 大山 響 (高東)
202 Bye (-)
203 鹿野 大蓮 (安北)
204 高島 和也 (安府)
205 森脇 晃大 (祇北)
206 上垣内 裕介 (宮工)
207 遊佐 智宏 (学院)
208 河野 太一 (廿西)

265 中島 蓮翔 (広陵)
266 Bye (-)
267 平石 健太 (瀬戸)
268 住田 遥 (舟入)
269 永井 健太 (市商)
270 松原 昇平 (安商)
271 Bye (-)
272 伊藤 圭佑 (安府)

329 (##/A)
330 (##/A)
331 (##/A)
332 (##/A)
333 (##/A)
334 (##/A)
335 (##/A)
336 (##/A)

17 横田 大 (県広)
18 Bye (-)
19 多々納 淑了 (美鈴)
20 木下 開登 (市工)
21 上江洲 由安 (安古)
22 小林 鷹雅 (城北)
23 田中 裕希 (可部)
24 福本 大貴 (廿西)

81 水野 辰 (祇北)
82 Bye (-)
83 田中 友也 (国泰)
84 足立 陸 (安府)
85 伊ノ塚 瑛斗 (安南)
86 徳本 大輔 (広陵)
87 河野 貴大 (可部)
88 川崎 永輝 (舟入)

145 塩沢 晴吾 (県広)
146 Bye (-)
147 松田 貴志 (学院)
148 奥野 雄友 (廿西)
149 松村 大貴 (高陽)
150 湊 道大 (五日)
151 北正 晃大 (国泰)
152 田中 秀汰 (山陽)

209 二宮 正太郎 (学院)
210 Bye (-)
211 砂本 郁海 (井口)
212 濹川 詩悠 (祇北)
213 新居 和馬 (安芸)
214 大貫 颯太 (なぎ)
215 白迫 茂斗喜 (県工)
216 佐伯 拓哉 (高東)

273 (##/A)
274 (##/A)
275 (##/A)
276 (##/A)
277 (##/A)
278 (##/A)
279 (##/A)
280 (##/A)

337 (##)
338 (##)
339 (##)
340 (##)
341 (##)
342 (##)
343 (##)
344 (##)

25 瀬川 陽太 (市商)
26 Bye (-)
27 竹下 晴喜 (城北)
28 原田 慎太郎 (五日)
29 山神 伶央 (AICJ)
30 渡辺 仁 (崇徳)
31 板本 裕希 (井口)
32 神尾 優太 (安南)

89 竹村 義典 (皆実)
90 Bye (-)
91 上村 蓮 (五日)
92 北原 拓真 (基町)
93 三苫 祐太 (宮工)
94 片岡 拓哉 (海田)
95 佐道 伊吹 (高陽)
96 藤井 翔太 (なぎ)

153 稲富 崇仁 (高陽)
154 Bye (-)
155 小切 兼慎 (新庄)
156 橋本 一生 (可部)
157 木吉 達哉 (安南)
158 野村 康太 (基町)
159 谷川 大樹 (山陽)
160 山本 洋喜 (工大)

217 大内 颯汰 (近大)
218 Bye (-)
219 四丸 涼太 (国際)
220 高村 周成 (修道)
221 大西 瑛士 (なぎ)
222 永井 達也 (崇徳)
223 前田 圭登 (五日)
224 兼山 明日風 (県広)

281 (##)
282 (##)
283 (##)
284 (##)
285 (##)
286 (##)
287 (##)
288 (##)

345 (##)
346 (##)
347 (##)
348 (##)
349 (##)
350 (##)
351 (##)
352 (##)

33 玉本 悠真 (安古)
34 Bye (-)
35 大田 竜平 (廿日)
36 千代丸 翔 (崇徳)
37 北谷 遼之介 (市工)
38 河向 隆佑 (県工)
39 金子 翼 (観音)
40 森川 志温 (AICJ)

97 坂根 和季 (崇徳)
98 Bye (-)
99 中尾 恒太 (市工)
100 山本 健斗 (国泰)
101 竹田 裕典 (海田)
102 宮田 雅也 (山陽)
103 福田 紫音 (沼田)
104 倉永 克則 (可部)

161 コラック 尚哉 (基町)
162 Bye (-)
163 上田 貴太 (安南)
164 坂本 大地 (広陵)
165 中間 圭太 (観音)
166 大下 隼 (学院)
167 佐々木 輝 (安古)
168 門前 海斗 (廿日)

225 佐々木 直人 (崇徳)
226 Bye (-)
227 濱西 爽 (県広)
228 山本 一輝 (皆実)
229 若山 昇平 (工大)
230 森兼 佳太 (市商)
231 Bye (-)
232 石田 大門 (観音)

289 (##)
290 (##)
291 (##)
292 (##)
293 (##)
294 (##)
295 (##)
296 (##)

(##)
(##)
(##)
(##)
(##)
(##)
(##)
(##)

41 大和 侑生 (広附)
42 Bye (-)
43 清水 翔太 (山陽)
44 野村 壮輝 (沼田)
45 秋月 海星 (修道)
46 林 拓磨 (廿西)
47 田中 暖人 (廿日)
48 越山 峻介 (井口)

105 武井 安澄 (修道)
106 Bye (-)
107 別宮 悠斗 (高東)
108 野津 亮太 (瀬戸)
109 中野 翔介 (井口)
110 植木 蒼 (高陽)
111 三宅 哲平 (城北)
112 平田 翔真 (沼田)

169 平石 大祈 (市工)
170 Bye (-)
171 忠政 遼河 (近大)
172 内田 瑛士 (瀬戸)
173 土居 将太郎 (修道)
174 中橋 嵩登 (沼田)
175 岡本 大 (基町)
176 加藤 晴紀 (舟入)

233 坂本 雄飛 (五日)
234 Bye (-)
235 松原 諒汰 (舟入)
236 森川 勇太郎 (市商)
237 松本 丈 (廿日)
238 加藤 友作 (宮工)
239 Bye (-)
240 小菅 有心 (高陽)

297 (##)
298 (##)
299 (##)
300 (##)
301 (##)
302 (##)
303 (##)
304 (##)

(##)
(##)
(##)
(##)
(##)
(##)
(##)
(##)

49 大木 亮 (海田)
50 Bye (-)
51 江頭 諒典 (井口)
52 丸山 凌生 (広附)
53 岡本 拓真 (五日)
54 打谷 隼也 (廿日)
55 松本 竜弥 (瀬戸)
56 福山 秀平 (県広)

113 石橋 征樹 (沼田)
114 Bye (-)
115 元石 光太郎 (県工)
116 山口 和也 (城北)
117 澤本 信一郎 (海田)
118 坂口 匠 (皆実)
119 岡野 修和 (高東)
120 沖原 光祐 (国泰)

177 中野 翔太 (美鈴)
178 Bye (-)
179 三井 智瑛 (AICJ)
180 奥田 麟太郎 (なぎ)
181 佐々木 健人 (安北)
182 城谷 朱望 (祇北)
183 村上 翔太 (海田)
184 川金 立輝 (基町)

241 前田 健 (可部)
242 Bye (-)
243 三井 哲樹 (なぎ)
244 森川 力斗 (広附)
245 大下 隆也 (安古)
246 永島 悠佑 (安北)
247 Bye (-)
248 藤本 翔太 (美鈴)

305 (##)
306 (##)
307 (##)
308 (##)
309 (##)
310 (##)
311 (##)
312 (##)

(##)
(##)
(##)
(##)
(##)
(##)
(##)
(##)

57 澤田 竜成 (山陽)
58 Bye (-)
59 岡崎 圭哉 (海田)
60 川口 尋斗 (広陵)
61 橋口 登惟 (広附)
62 伊達 陽樹 (可部)
63 小川 綾太 (市工)
64 佐伯 正太 (県工)

121 般若 俊介 (廿日)
122 Bye (-)
123 藤 優太 (安芸)
124 上土井 優輝 (井口)
125 友兼 徹之 (高東)
126 仲井 康典 (観音)
127 日山 直人 (安府)
128 清水 翔彬 (県工)

185 川村 祐太 (瀬戸)
186 Bye (-)
187 村上 侑希 (美鈴)
188 清水 嵩登 (安北)
189 飛井 健太 (AICJ)
190 井上 智加良 (安古)
191 上山 希望 (近大)
192 櫻本 智允 (皆実)

249 田口 嵩 (安北)
250 Bye (-)
251 河本 鷹斗 (市工)
252 四宮 広也 (国際)
253 櫻井 武斗 (舟入)
254 高瀬 和明 (皆実)
255 Bye (-)
256 坂 貴稀人 (市商)

313 (##)
314 (##)
315 (##)
316 (##)
317 (##)
318 (##)
319 (##)
320 (##)

(##)
(##)
(##)
(##)
(##)
(##)
(##)
(##)

71回 広島県高等学校総合体育大会テニス競技(個人の部) 広島地区予 女子シングルス (仮)

日時: 平成30(2018)年4月21日(土)、22日(日)、日
場所: 広島翔洋テニスコート,広島市中央バレーボール場

