

1	谷野 弘輝 (国際)	6
2	Bye (-)	6
3	宇根川 誠也 (工大)	3 6
4	富田 航平 (近東)	6 4
5	浜岡 柁生 (崇徳)	6 6
6	野田 麻仁 (舟入)	6 3
7	神野 裕 (安芸)	6 3
8	久富 昭拓 (広陵)	6 6

65	上出 海輝 (国泰)	6 6
66	Bye (-)	6 6
67	廣山 将太郎 (観音)	6 6
68	有田 祐樹 (皆実)	6 6
69	頼政 龍哉 (瀬戸)	6 3
70	田邊 峻 (高東)	6 3
71	戸河 公志 (広陵)	6 6
72	二宮 響 (城北)	6 6

129	中越 仁一郎 (新庄)	6 6
130	Bye (-)	6 6
131	吉見 駿将 (沼田)	6 6
132	小谷 勝也 (沼田)	6 6
133	土井 佑太 (県工)	7 7 6 6
134	高野 航輔 (市商)	6 4
135	田村 知輝 (国際)	6 6
136	今橋 輝 (安北)	6 6

193	松林 尚哉 (安府)	6 6
194	Bye (-)	6 6
195	松岡 佑輝 (近東)	6 7 6 6
196	末継 森 (高陽)	6 4 6 6
197	木戸 豊来 (宮工)	6 1 6 6
198	木村 健志 (国泰)	6 6 6 6
199	大田 将樹 (AICJ)	6 6 6 6
200	高橋 慶地 (城北)	6 6 6 6

257	山本 貴之 (観音)	6 6
258	Bye (-)	6 6
259	三浦 和馬 (工大)	6 6 6 6
260	栗橋 紘 (安古)	6 3 6 6
261	山下 凌 (新庄)	6 3 6 6
262	佐々木 達 (県広)	6 7 8 6
263	Bye (-)	6 6
264	法道寺 巧 (国際)	6 6 6 6

321	(##)	6 6
322	(##)	6 6
323	(##)	6 6
324	(##)	6 6
325	(##)	6 6
326	(##)	6 6
327	(##)	6 6
328	(##)	6 6

9	小林 遼河 (なぎ)	6 6
10	Bye (-)	6 6
11	若林 雅也 (基町)	6 2 6 6
12	櫻 太樹 (国際)	6 6 6 6
13	大谷 恭雅 (安芸)	6 6 6 6
14	前田 宗伯 (沼田)	6 6 6 6
15	塩谷 琳太郎 (工大)	6 6 6 6
16	橋本 太陽 (宮工)	6 2 6 6

73	畠山 慎一郎 (工大)	6 6
74	Bye (-)	6 6
75	作本 都 (宮工)	6 1 6 6
76	奥田 千也 (山陽)	6 6 6 6
77	田中 陽希 (祇北)	6 6 6 6
78	津田 悠汰 (修道)	6 1 6 6
79	井上 翔貴 (美鈴)	6 2 6 6
80	谷川 蓮也 (安芸)	6 6 6 6

137	眞鍋 浩輝 (学院)	6 6
138	Bye (-)	6 6
139	三宅 翔大 (AICJ)	6 6 6 6
140	高田 涼真 (美鈴)	6 6 6 6
141	藤本 昇平 (可部)	6 6 6 6
142	宮崎 貴司 (安古)	6 4 6 6
143	澤井 駿栄 (祇北)	6 4 6 6
144	松本 直也 (新庄)	7 7 6 6

201	大山 響 (高東)	6 6
202	Bye (-)	6 6
203	鹿野 大蓮 (安北)	6 6 6 6
204	高島 和也 (安府)	6 2 6 6 7 7
205	森脇 昇大 (祇北)	6 6 6 6
206	安嶋 貴司 (宮工)	6 3 6 6
207	遊佐 智宏 (学院)	6 6 6 6
208	河野 太一 (廿西)	6 6 6 6

265	中島 蓮翔 (広陵)	6 6
266	Bye (-)	6 6
267	平石 健太 (瀬戸)	6 6 6 6
268	住田 暉 (舟入)	6 4 6 6
269	永井 健太 (市商)	6 6 6 6
270	松原 昇平 (安古)	6 6 6 6
271	Bye (-)	6 6
272	伊藤 圭佑 (安府)	6 6 6 6

329	(#N/A)	6 6
330	(#N/A)	6 6
331	(#N/A)	6 6
332	(#N/A)	6 6
333	(#N/A)	6 6
334	(#N/A)	6 6
335	(#N/A)	6 6
336	(#N/A)	6 6

17	横田 大 (県広)	6 6
18	Bye (-)	6 6
19	多々納 淑了 (美鈴)	6 6
20	木下 開登 (市工)	6 6
21	上江洲 由安 (安古)	6 3 6 6
22	小林 鷹雅 (城北)	6 2 6 6
23	田中 裕希 (修道)	6 6 6 6
24	福本 大貴 (廿西)	6 1 6 6

81	水野 辰 (祇北)	6 6
82	Bye (-)	6 6
83	田中 友也 (国泰)	7 7 6 6
84	足立 陸 (安府)	6 4 6 6
85	伊ノ塚 瑛斗 (安南)	6 2 6 6
86	徳本 大輔 (広陵)	6 6 6 6
87	河野 貴大 (可部)	6 2 6 6
88	川崎 永輝 (舟入)	6 6 6 6

145	塩沢 晴吾 (県広)	6 6
146	Bye (-)	6 6
147	松田 貴志 (学院)	6 6 6 6
148	奥野 雄友 (廿西)	6 2 6 6 7 7 2
149	松村 大貴 (高陽)	6 6 6 6
150	湊 端大 (五日)	6 6 6 6
151	北正 晃大 (国泰)	6 2 6 6
152	田中 秀汰 (山陽)	6 6 6 6

209	二宮 正太郎 (学院)	6 6
210	Bye (-)	6 6
211	砂本 郁海 (井口)	6 6 6 6
212	濑川 詩悠 (祇北)	6 4 6 6
213	新居 和馬 (安芸)	6 6 6 6
214	大貴 端大 (なぎ)	6 6 6 6
215	白迫 茂斗喜 (県工)	6 6 6 6
216	佐伯 拓哉 (高東)	6 6 6 6

273	(#N/A)	6 6
274	(#N/A)	6 6
275	(#N/A)	6 6
276	(#N/A)	6 6
277	(#N/A)	6 6
278	(#N/A)	6 6
279	(#N/A)	6 6
280	(#N/A)	6 6

337	(##)	6 6
338	(##)	6 6
339	(##)	6 6
340	(##)	6 6
341	(##)	6 6
342	(##)	6 6
343	(##)	6 6
344	(##)	6 6

25	瀬川 陽太 (市商)	6 6
26	Bye (-)	6 6
27	竹下 晴喜 (城北)	6 2 6 6
28	原田 慎太郎 (五日)	6 6 6 6
29	山神 伸央 (AICJ)	6 3 6 6
30	渡辺 仁 (崇徳)	6 6 6 6
31	板本 裕希 (井口)	6 3 6 6
32	神尾 優太 (安南)	6 3 6 6

89	竹村 義典 (皆実)	6 6
90	Bye (-)	6 6
91	上村 蓮 (五日)	6 6 6 6
92	北原 拓真 (基町)	6 6 6 6
93	三苫 祐太 (宮工)	6 6 6 6
94	片岡 拓哉 (海田)	6 4 6 6
95	佐道 伊吹 (高陽)	6 6 6 6
96	藤井 翔太 (なぎ)	6 6 6 6

153	福富 崇仁 (高陽)	6 6
154	Bye (-)	6 6
155	小切 兼慎 (新庄)	6 6 6 6
156	橋本 一生 (可部)	6 6 6 6
157	木古 遼哉 (宮工)	6 4 6 6
158	野村 康太 (基町)	6 4 6 6
159	谷川 大樹 (山陽)	6 6 6 6
160	山本 湧喜 (なぎ)	6 4 6 6

217	大内 颯汰 (近東)	6 6
218	Bye (-)	6 6
219	四丸 涼太 (国際)	6 6 6 6
220	高村 周成 (修道)	6 6 6 6
221	大西 瑛士 (なぎ)	6 5 7 6
222	永井 達也 (崇徳)	6 6 6 6
223	前田 圭登 (五日)	6 6 6 6
224	兼山 明日風 (県広)	6 6 6 6

281	(##)	6 6
282	(##)	6 6
283	(##)	6 6
284	(##)	6 6
285	(##)	6 6
286	(##)	6 6
287	(##)	6 6
288	(##)	6 6

345	(##)	6 6
346	(##)	6 6
347	(##)	6 6
348	(##)	6 6
349	(##)	6 6
350	(##)	6 6
351	(##)	6 6
352	(##)	6 6

33	玉本 悠真 (安古)	6 6
34	Bye (-)	6 6
35	大田 竜平 (廿日)	6 6 6 6
36	千代丸 翔 (崇徳)	6 6 6 6
37	北谷 遼之介 (市工)	6 6 6 6
38	河向 隆佑 (県工)	6 1 6 6
39	金子 翼 (観音)	6 4 6 6
40	森川 志温 (AICJ)	6 6 6 6

97	坂根 和季 (崇徳)	6 6
98	Bye (-)	6 6
99	中尾 恒太 (市工)	6 4 6 6
100	山本 健斗 (国泰)	6 4 6 6
101	竹田 裕典 (海田)	6 6 6 6
102	宮田 雅也 (山陽)	6 3 6 6
103	福田 紫音 (沼田)	6 3 6 6
104	倉永 克則 (可部)	6 5 6 6

161	コラック 悠哉 (基町)	6 6
162	Bye (-)	6 6
163	上田 貴太 (安南)	6 6 6 6
164	坂本 大地 (広陵)	6 6 6 6
165	中間 圭太 (観音)	6 1 6 6
166	大下 陽 (学院)	6 6 6 6
167	佐々木 輝 (安古)	6 1 6 6
168	門前 海斗 (廿日)	6 6 6 6

225	佐々木 直人 (崇徳)	6 6
226	Bye (-)	6 6
227	濱西 爽 (県広)	6 6 6 6
228	山本 一輝 (皆実)	6 6 6 6
229	若山 昇平 (工大)	6 6 6 6
230	森兼 佳太 (市商)	6 2 6 6
231	Bye (-)	6 6 6 6
232	石田 大門 (観音)	6 6 6 6

289	(##)	6 6
290	(##)	6 6
291	(##)	6 6
292	(##)	6 6
293	(##)	6 6
294	(##)	6 6
295	(##)	6 6
296	(##)	6 6

353	(##)	6 6
354	(##)	6 6
355	(##)	6 6
356	(##)	6 6
357	(##)	6 6
358	(##)	6 6
359	(##)	6 6
360	(##)	6 6

41	大和 侑生 (広附)	6 6
42	Bye (-)	6 6
43	清水 翔太 (山陽)	6 2 6 6
44	野村 壮輝 (沼田)	6 6 6 6
45	秋月 海星 (修道)	6 6 6 6
46	林 拓磨 (廿西)	6 1 6 6
47	田中 暖人 (廿日)	6 6 6 6
48	越山 峻介 (井口)	6 6 6 6

105	武井 安澄 (修道)	6 6
106	Bye (-)	6 6
107	別宮 悠斗 (高東)	6 3 6 6
108	野津 亮太 (瀬戸)	6 6 6 6
109	中野 翔介 (井口)	6 6 6 6
110	嶋木 蒼 (高陽)	6 6 6 6
111	三宅 哲平 (城北)	6 6 6 6
112	平田 翔真 (沼田)	6 2 6 6

169	平石 大祈 (市工)	6 6
170	Bye (-)	6 6
171	忠政 遼河 (近東)	6 4 6 6
172	内田 瑛士 (瀬戸)	6 6 6 6
173	土居 将太郎 (修道)	6 6 6 6
174	中橋 嵩登 (沼田)	6 6 6 6
175	岡本 大 (基町)	6 6 6 6
176	加藤 晴紀 (舟入)	6 4 6 6

233	坂本 雄飛 (五日)	6 6
234	Bye (-)	6 6
235	松原 諒汰 (舟入)	6 6 6 6
236	森川 勇太郎 (市商)	6 6 6 6
237	松本 丈 (廿日)	6 6 6 6
238	加藤 友作 (宮工)	6 7 7 6
239	Bye (-)	6 6 6 6
240	小菅 有心 (高陽)	6 6 6 6

297	(##)	6 6
298	(##)	6 6
299	(##)	6 6
300	(##)	6 6
301	(##)	6 6
302	(##)	6 6
303	(##)	6 6
304	(##)	6 6

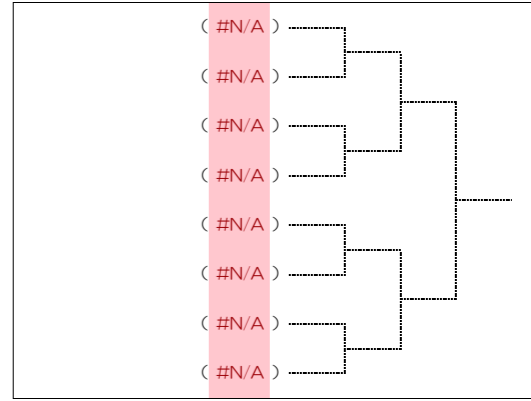
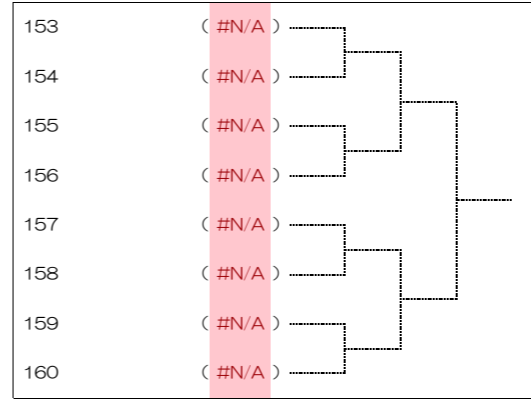
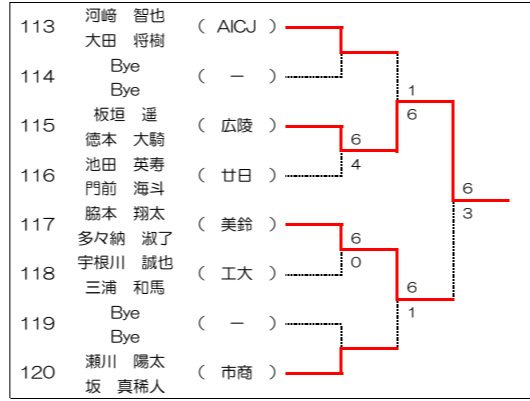
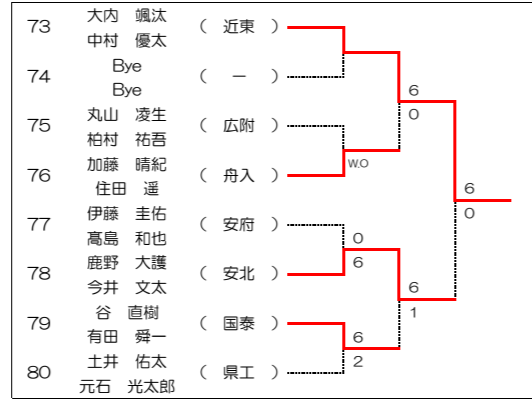
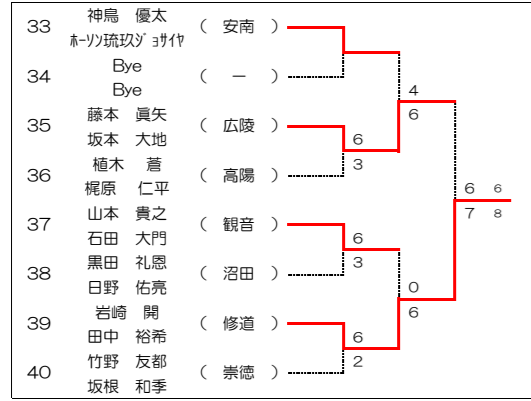
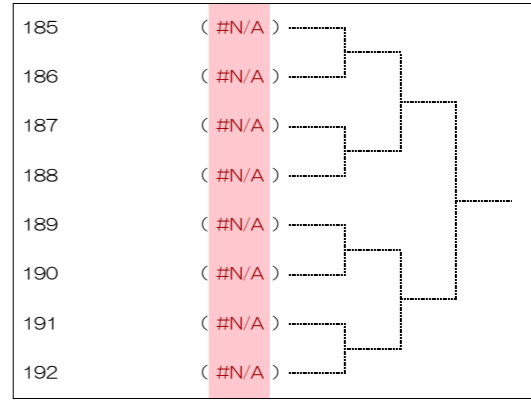
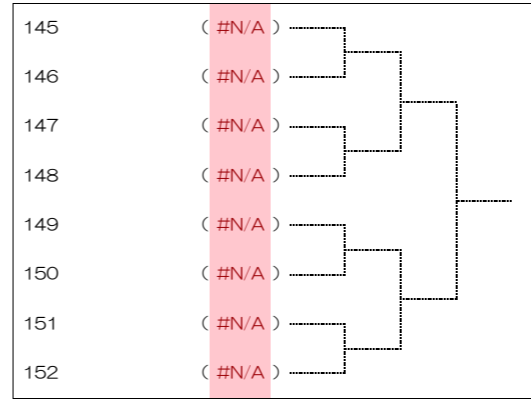
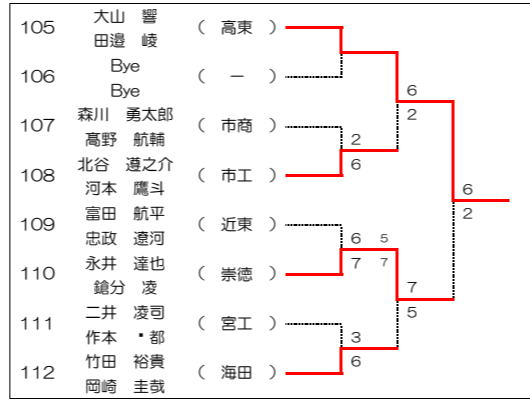
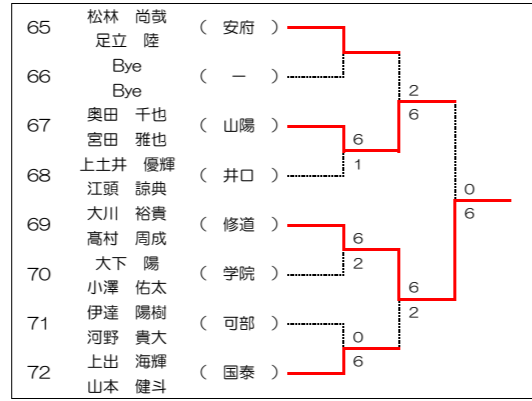
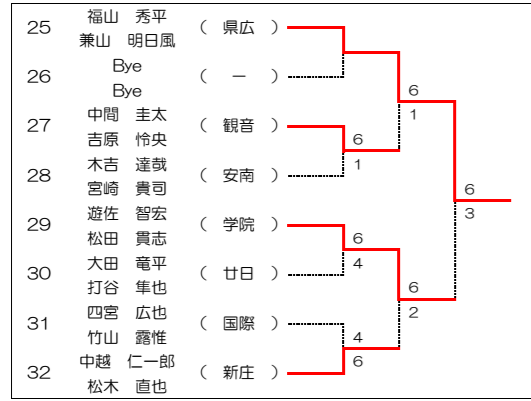
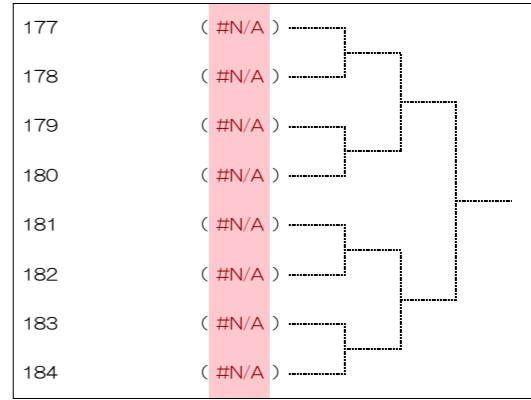
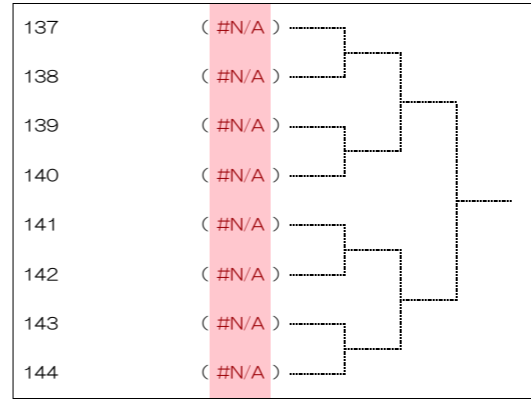
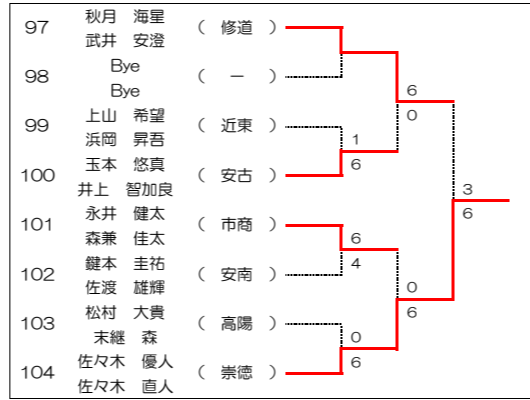
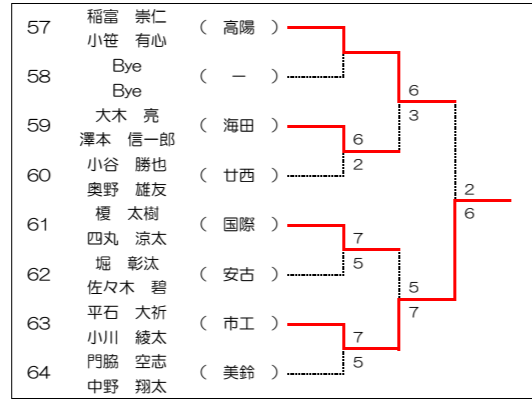
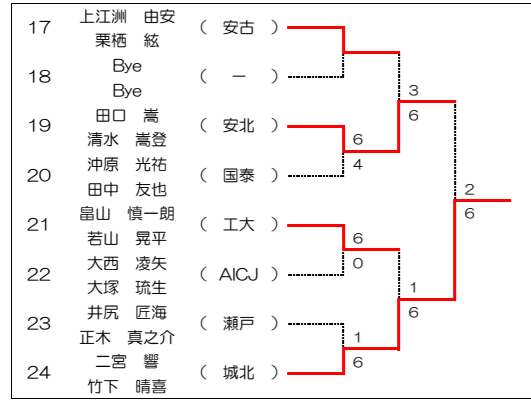
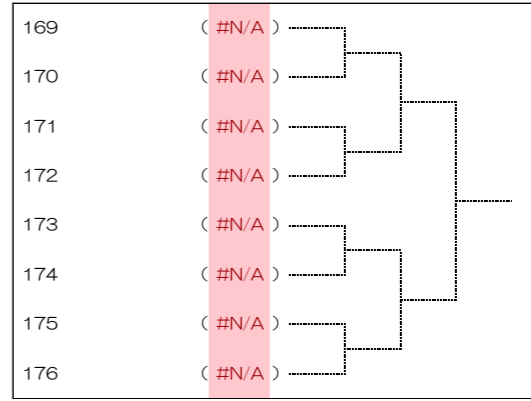
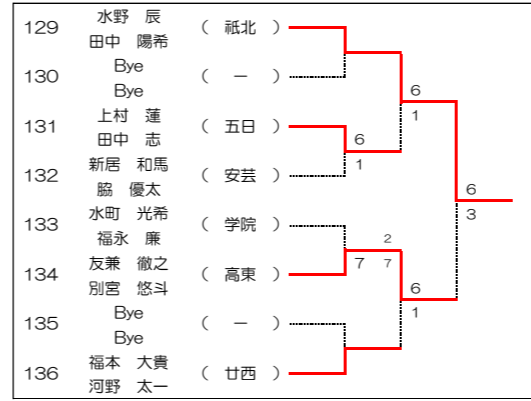
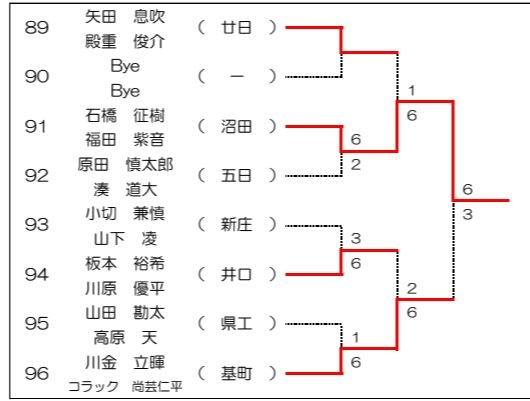
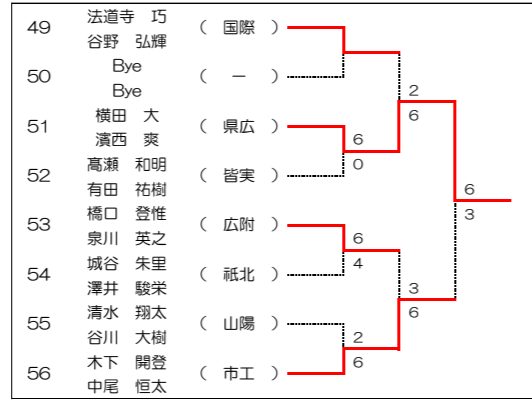
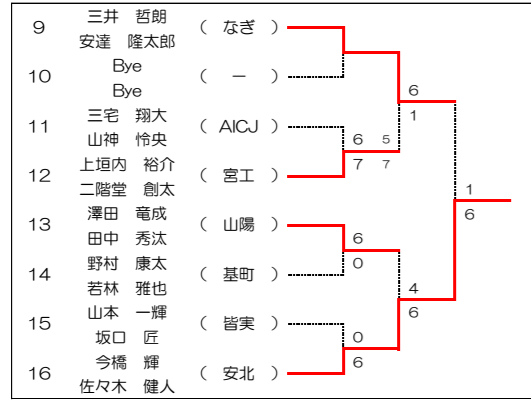
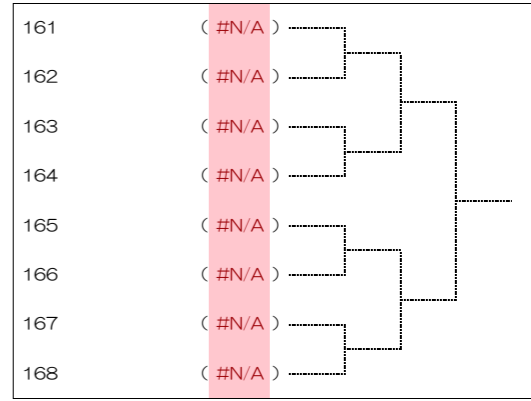
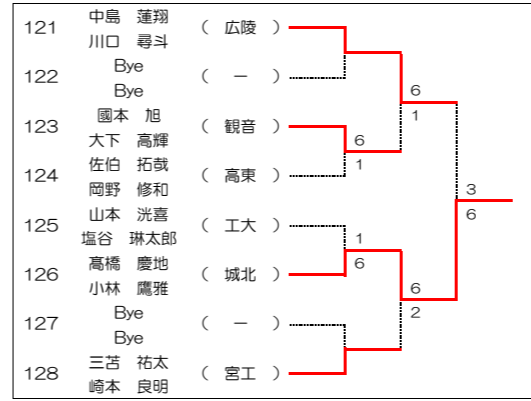
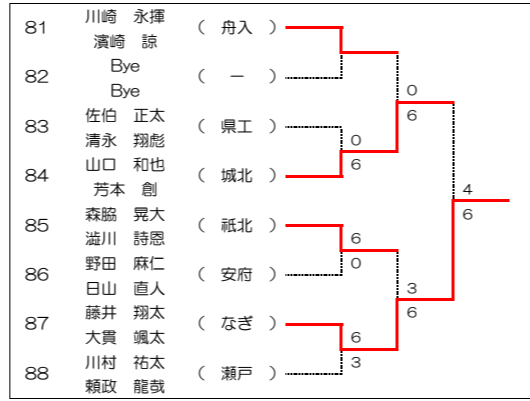
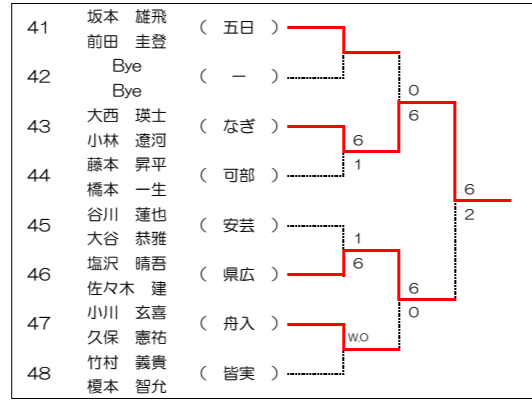
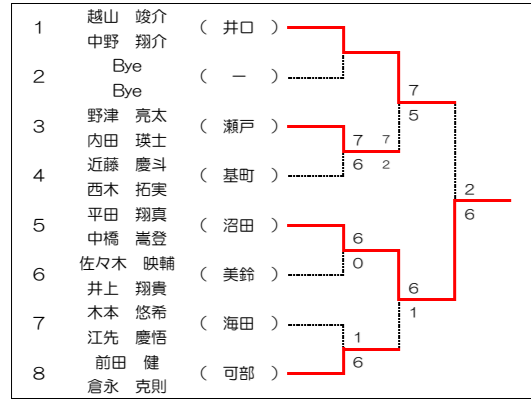
361	(##)	6 6
362	(##)	6 6
363	(##)	6 6
364	(##)	6 6
365	(##)	6 6
366	(##)	6 6
367	(##)	6 6
368	(##)	6 6

49	大木 亮 (海田)	6 6
50	Bye (-)	6 6
51	江頭 諒典 (井口)	6 6 6 6
52	丸山 凌生 (五日)	6 1 6 6
53	福本 拓真 (沼田)	6 3 6 6
54	打谷 隼也 (廿日)	6 3 6 6
55	松本 竜弥 (瀬戸)	6 6 6 6
56	福山 秀平 (県広)	6 6 6 6

113	石橋 征樹 (沼田)	6 6
114	Bye (-)	6 6
115	元石 光太郎 (県工)	6 2 6 6
116	山口 和也 (城北)	6 6 6 6
117	澤本 信一郎 (海田)	6 6 6 6
118	坂口 匠 (皆実)	6 6 6 6
119	岡野 修和 (高東)	6 2 6 6
120	冲原 光祐 (国泰)	6 6 6 6

177	中野 翔太 (美鈴)	6 6
178	Bye (-)	6 6
179	三井 智瑛 (AICJ)	6 3 6 6
180	奥田 麟太郎 (なぎ)	6 6 6 6
181	佐々木 健人 (安北)	6 6 6 6
182	城谷 朱里 (祇北)	6 6 6 6
183	村上 翔太 (海田)	6 6 6 6
184	川金 立輝 (基町)	6 6 6 6

241	前田 健 (可部)	6 6
242	Bye (-)	6 6
243	三井 哲樹 (なぎ)	6 6 6 6
244	森川 力斗 (広附)	6 4 6 6
245	大下 隆也 (安古)	6 7 6 6
246	永島 悠佑 (安北)	6 6 6 6
247	Bye (-)	6 6



71回 広島県高等学校総合体育大会テニス競技(個人の部) 広島地区予 女子シングルス (仮)

日時: 平成30(2018)年4月21日(土)、22日(日)、日
場所: 広島翔洋テニスコート,広島市中央バレーボール場

1 谷田 奈々海 (高陽) 6-2, 6-2
2 金屋 桃羽 (安府) 2-6, 6-6
3 西谷 紗希 (国際) 6-6, 2-6
4 栗栖 友音 (国泰) 6-6, 0-6
5 中富 千尋 (広陵) 3-6, 0-6
6 中村 彩乃 (県広) 6-6

43 横山 はるな (観音) 1-6, 6-6
44 岡村 真愛 (近東) 2-6, 6-6
45 上土井 佑美香 (安田) 6-6, 7-5
46 井手口 和 (比治) 6-6, 2-6
47 藤田 かな (祇北) 2-6, 6-6
48 弓場 日南子 (新庄) 6-6, 1-6

85 服部 紗希 (広陵) 6-6, 1-6
86 猪垣 凜 (五日) 0-6, 6-6
87 近藤 愛莉 (祇北) 6-6, 2-6
88 徳永 菜摘 (高陽) 6-6, 6-6
89 Bye (-) 1-6
90 清瀬 愛海 (安田) 6-6

127 久保田 和 (舟入) 2-6, 6-6
128 脇田 芽依 (基町) 0-6, 6-6
129 三ツ屋 真花 (高陽) 6-6, 6-6
130 カ山 芽生 (美鈴) 6-6, 2-6
131 Bye (-) 6-6
132 小関 胡桃 (近東) 6-6, 0-6

169 牧原 亜弓 (国際) 6-6, 0-6
170 片山 奈々 (高陽) 6-6, 2-6
171 中村 実結 (皆実) 6-6, 6-3
172 本石 遼基 (なぎ) 6-6, 1-6
173 Bye (-) 6-6
174 袴田 汐里 (舟入) 6-6, 7-6

211 #N/A (###)
212 #N/A (###)
213 #N/A (###)
214 #N/A (###)
215 #N/A (###)
216 #N/A (###)

253 #N/A (###)
254 #N/A (###)
255 #N/A (###)
256 #N/A (###)
257 #N/A (###)
258 #N/A (###)

7 所 七奈美 (廿日) 3-6, 6-6
8 梶本 凜 (観音) 3-6, 6-6
9 足立 夕菜 (市商) 6-6, 6-6
10 丸末 果歩 (安古) 6-6, 2-6
11 横埜 愛美 (安府) 0-6, 2-6
12 小川 一葉 (山陽) 6-6

49 原口 果子 (基町) 4-6, 6-6
50 原田 菜摘 (安北) 6-6, 6-6
51 五百蔵 華奈 (瀬戸) 4-6, 6-5
52 瀧下 菜月 (新庄) 4-6, 7-6
53 舛岡 捺由 (皆実) 6-6, 1-6
54 坂上 優色 (山女) 6-6

91 中島 亜希子 (美鈴) 6-6, 0-6
92 清水 美穂 (国際) 1-6, 6-6
93 松本 珠莉 (安北) 6-6, 6-6
94 佐藤 ひなた (山陽) 6-6, 0-6
95 Bye (-) 7-6
96 尾坂 真輝 (沼田) 6-6, 5-6

133 光延 明莉 (瀬戸) 6-6, 2-6
134 大里 彩佳 (廿日) 2-6, 6-6
135 高田 葵 (基町) 6-6, 2-6
136 川田 はるか (舟入) 6-6, 6-6
137 Bye (-) 4-6
138 西田 凜 (観音) 6-6

175 吉野 藍 (安北) 6-6, 2-6
176 田中 睦海 (瀬戸) 7-6, 2-6
177 北受 蒼依 (市商) 6-4, 4-6
178 佐藤 りさ子 (基町) 6-6, 6-6
179 Bye (-) 0-6
180 築城 サヤ (美鈴) 6-6

217 #N/A (###)
218 #N/A (###)
219 #N/A (###)
220 #N/A (###)
221 #N/A (###)
222 #N/A (###)

259 #N/A (###)
260 #N/A (###)
261 #N/A (###)
262 #N/A (###)
263 #N/A (###)
264 #N/A (###)

13 森下 祐加 (市商) 1-6, 6-6
14 三名田 春香 (安古) 6-6, 6-6
15 山内 ほのか (皆実) 3-6, 6-6
16 小林 未紗 (瀬戸) 6-6, 2-6
17 新宅 晏奈 (比治) 4-6, 6-6
18 岡本 幸 (安府) 6-6, 2-6

55 佐々木 瑞彩美 (近東) 6-6, 0-6
56 藤田 あゆ (新庄) 7-6, 0-6
57 佐々木 凜 (沼田) 6-6, 6-3
58 江崎 梨乃 (五日) 6-6, 3-6
59 Bye (-) 3-6
60 万徳 瑠 (山陽) 6-6

97 谷口 夢那 (廿西) 6-6, 4-6
98 小野 真幸 (五日) 0-6, 6-6
99 山根 英莉佳 (美鈴) 6-6, 6-6
100 山手 茉洗 (広陵) 6-6, 1-6
101 Bye (-) 6-6
102 堀内 萌花 (国泰) 6-6, 4-6

139 田崎 有理 (県広) 6-6, 2-6
140 清水 彩花 (市商) 6-6, 6-6
141 在原 日奈子 (山女) 0-6, 6-6
142 小池 結菜 (祇北) 6-6, 0-6
143 Bye (-) 4-6
144 野口 美空 (高東) 6-6

181 谷岡 くるみ (国泰) 6-6, 1-6
182 大下 永歌 (安北) 6-6, 6-6
183 中野 琴未 (比治) 6-6, 6-1
184 若狭 鈴乃 (新庄) 6-6, 1-6
185 Bye (-) 1-6
186 嶋川 あかね (瀬戸) 6-6

223 #N/A (###)
224 #N/A (###)
225 #N/A (###)
226 #N/A (###)
227 #N/A (###)
228 #N/A (###)

265 #N/A (###)
266 #N/A (###)
267 #N/A (###)
268 #N/A (###)
269 #N/A (###)
270 #N/A (###)

19 末田 悠花 (海田) 2-6, 6-6
20 山本 和楓 (沼田) 6-6, 6-6
21 葛籠 日菜 (井口) 7-6, 0-6
22 平野 和実 (廿日) 4-6, 6-6
23 大段 菜摘 (安田) 6-6, 0-6
24 見野 智優 (比治) 6-6

61 中村 美愛 (広附) 0-6, 6-6
62 藤木 陽世 (廿日) 0-6, 6-6
63 香川 美結 (舟入) 6-6, 6-6
64 大下 紗穂 (近東) 6-6, 1-6
65 Bye (-) 1-6
66 中塩 秀香 (高陽) 6-6

103 倉本 結梨 (なぎ) 6-6, 3-6
104 ハリトバタリア (山女) 0-6, 6-6
105 三戸 朝果 (国泰) 6-6, 6-3
106 甲村 二葉 (高東) 6-6, 3-6
107 Bye (-) 3-6
108 向井 瑞乃 (安北) 6-6

145 菅沼 美里 (県広) 6-6, 2-6
146 木村 心咲 (なぎ) 1-6, 6-6
147 山本 真由 (国泰) 6-6, 6-1
148 屋敷田 唯梨 (国際) 6-6, 1-6
149 Bye (-) 6-6
150 香下 奈月 (海田) 6-6, 7-6

187 坂田 理子 (安田) 6-6, 0-6
188 吉川 咲紀 (高東) 6-6, 6-6
189 谷本 遥 (なぎ) 6-6, 6-6
190 小笠原 真穂 (安古) 6-6, 1-6
191 Bye (-) 6-6
192 池田 有華 (廿西) 6-6, 4-6

229 #N/A (###)
230 #N/A (###)
231 #N/A (###)
232 #N/A (###)
233 #N/A (###)
234 #N/A (###)

271 #N/A (###)
272 #N/A (###)
273 #N/A (###)
274 #N/A (###)
275 #N/A (###)
276 #N/A (###)

25 中下 実咲 (市工) 6-6, 1-6
26 平山 真衣 (瀬戸) 6-6, 2-6
27 橋本 菜央 (安府) 6-6, 7-6
28 平本 佳菜 (廿西) 0-6, 6-6
29 砂和田 亜美 (舟入) 6-6, 1-6
30 東 優里 (県広) 6-6

67 吉永 遥佳 (祇北) 6-6, 2-6
68 松岡 夏来 (山陽) 4-6, 6-6
69 大下 千裕 (海田) 6-6, 4-6
70 城 詩織 (安府) 6-4, 4-6
71 酒井 彩花里 (近東) 7-6, 2-6
72 穴迫 茉夕 (井口) 6-6

109 大坪 優月 (工大) 1-6, 6-6
110 村田 翔佳 (国際) 0-6, 6-6
111 田中 雪乃 (高東) 6-6, 0-6
112 渡邊 紗梨 (安北) 6-6, 6-6
113 Bye (-) 0-6
114 若栗 三葉 (基町) 6-6

151 本名 李早 (安田) 6-6, 3-6
152 高見 吉果 (国泰) 0-6, 6-6
153 河野 ちはる (美鈴) 6-6, 6-0
154 川口 史恵 (観音) 6-6, 4-6
155 Bye (-) 4-6
156 橋野 みちる (県広) 6-6

193 山本 桃子 (新庄) 3-6, 6-6
194 中村 真菜 (沼田) 4-6, 6-6
195 小椋 月歌 (高東) 6-6, 6-1
196 柿本 千裕 (廿日) 6-6, 1-6
197 Bye (-) 6-6
198 繁田 莉緒 (五日) 6-6, 4-6

235 #N/A (###)
236 #N/A (###)
237 #N/A (###)
238 #N/A (###)
239 #N/A (###)
240 #N/A (###)

277 #N/A (###)
278 #N/A (###)
279 #N/A (###)
280 #N/A (###)
281 #N/A (###)
282 #N/A (###)

31 高永 なつみ (沼田) 3-6, 6-6
32 二川 乃映 (井口) 0-6, 6-6
33 山本 真由 (広陵) 6-6, 6-4
34 今井 侑莉花 (基町) 6-6, 7-6
35 上木 優梨子 (新庄) 0-6, 6-6
36 小川 真唯 (国際) 6-6, 1-6

73 品川 琴美 (広陵) 6-6, 1-6
74 田畑 綾菜 (海田) 6-6, 6-6
75 保手濱 茜里 (近東) 6-6, 2-6
76 谷崎 里優佳 (市商) 6-6, 2-6
77 Bye (-) 6-6
78 徐 百満 (皆実) 6-6, 1-6

115 渡辺 萌香 (市商) 6-6, 4-6
116 島田 薫乃 (井口) 2-6, 6-6
117 山田 華 (観音) 6-6, 1-6
118 土井 百華 (沼田) 6-6, 6-6
119 Bye (-) 0-6
120 中澤 紀保 (広附) 6-6

157 森保 愛梨 (高東) 6-6, 2-6
158 折出 陽菜 (海田) 2-6, 2-6
159 沖 萌亜 (舟入) 6-6, 6-3
160 森次 杏子 (井口) 6-6, 3-6
161 Bye (-) 6-6
162 石川 七海 (安府) 6-6, 0-6

199 小泉 奈生 (皆実) 2-6, 6-6
200 秀島 菜々子 (安古) 1-6, 6-6
201 河野 仁美 (安田) 6-6, 6-4
202 木村 茉奈 (五日) 6-6, 4-6
203 Bye (-) 0-6
204 三浦 萌愛 (祇北) 6-6

241 #N/A (###)
242 #N/A (###)
243 #N/A (###)
244 #N/A (###)
245 #N/A (###)
246 #N/A (###)

283 #N/A (###)
284 #N/A (###)
285 #N/A (###)
286 #N/A (###)
287 #N/A (###)
288 #N/A (###)

37 加世田 美友 (なぎ) 7-6, 6-1
38 佐々木 幸歩 (祇北) 7-6, 6-1
39 梅木 優花 (山女) 5-6, 6-3
40 田村 菜々美 (皆実) 6-6, 3-6
41 豊住 麗声 (観音) 2-6, 6-6
42 西村 美有紀 (市工) 6-6, 3-6

79 牧野 弥愛 (五日) 6-6, 4-6
80 河田 紗季 (高陽) 6-6, 6-6
81 金澤 真奈美 (比治) 6-6, 4-6
82 原田 杏実 (海田) 6-6, 6-6
83 Bye (-) 6-6
84 谷村 成美 (安古) 6-6, 3-6

121 三輪 果子 (井口) 0-6, 6-6
122 福本 真菜美 (県広) 6-6, 0-6
123 増田 もみじ (山陽) 0-6, 5-7
124 恵南 円 (なぎ) 6-6, 7-6
125 Bye (-) 0-6
126 永木 真耶 (比治) 6-6

163 浅井 優梨 (美鈴) 6-6, 1-6
164 友永 菜智 (山陽) 1-6, 6-6
165 藤井 愛弓 (広陵) 6-6, 6-3
166 光原 成美 (山女) 6-6, 3-6
167 Bye (-) 3-6
168 松浦 乃愛 (廿日) 6-6

205 #N/A (###)
206 #N/A (###)
207 #N/A (###)
208 #N/A (###)
209 #N/A (###)
210 #N/A (###)

247 #N/A (###)
248 #N/A (###)
249 #N/A (###)
250 #N/A (###)
251 #N/A (###)
252 #N/A (###)

289 #N/A (###)
290 #N/A (###)
291 #N/A (###)
292 #N/A (###)
293 #N/A (###)
294 #N/A (###)

