

# テ ニ ス の 部

## 大 会 役 員

顧問	安東 善博 佐々木 正博 中木 淳子	熊野 義夫 藤 田 暎	宇 田 伸 浜 本 幸男	堀 田 省三 平 野 樹芳
参加 部長 レフリー 会場責任者	村上 宏二 荒 木 猛 宇都宮 崇 (びんご運動公園会場) (やまみ三原運動公園会場) (広島広域公園会場)	天 清 一 亮 (市立広島工業) (安古市)	真倉 日左男 (安古市)	
ア・レフリー	沢 田 和 則 徳 丸 周二 川 本 啓正 高 尾 秀一 海 野 絵里 柳 義 信 野 崎 康文	(市立広島工業) (広島城北) (呉三津田) (福山葦陽) (盈進) (市立広島商業) (安田女子)	正 岡 直 人 鈴 木 浩 文 宮 崎 優 熙 中 部 幸 成 森 岡 啓 吾 浅 枝 達 由	(広島学院) (国際学院) (呉工業) (近大附属福山) (近大附属東広島) (美鈴が丘)

## 会 場 及 び 日 程

大会会場	6月 2日(土)	やまみ三原運動公園テニスコート	
	6月 2日(土)・6月 3日(日)	びんご運動公園テニスコート	
	6月 9日(土)・6月 10日(日)	広島広域公園テニスコート	
試合日程	6月 2日(土)	8:15~9:30 ~9:30 9:00~9:30 9:45~ 10:00~	練習コート 受 付 顧問・監督会議 開 会 式 団 体 の 部 (準々決勝まで)
	6月 3日(日)	8:10~8:50 ~8:30 9:00~	練習コート 受 付 (顧問・監督会議) 団 体 の 部 (決勝まで ※中国大会選出順位決定戦を実施)
		9:00~ (順次試合開始)	個人の部ダブルス (1回戦まで)
	6月 9日(土)	8:10~9:30 ~9:30 9:00~9:30 9:45~	表 彰 式 練習コート 受 付 顧 問 会 議 個人の部ダブルス (準決勝まで) 個人の部シングルス (ベスト8まで)
	6月 10日(日)	8:10~8:50 ~8:30 9:00~	練習コート 受 付 (顧問会議) 個人の部シングルス (決勝まで) (シングルスは3位決定戦を実施) 個人の部ダブルス (決勝) (女子ダブルスは3位決定戦、必要に応じて2位決定戦を実施)
		個人の部終了後	表 彰 式
当番校	福山葦陽市・広島学院・市立広島工業・広島城北 安古市		

# 栄 光 の 足 跡

年 度	回数	団 体		個 人			
		男 子	女 子	男子シングルス	男子ダブルス	女子シングルス	女子ダブルス
23 ( 1948 )	1						
24 ( 1949 )	2			岩 本 (国泰寺)	山前・田口 (観音)	石 田 (安田女子)	飯田・井上 (皆実)
25 ( 1950 )	3	観 音	舟 入	?	?	松 田 (安田女子)	佐川・伊達 (舟入)
26 ( 1951 )	4	基 町	安田女子	大 橋 (観音)	大橋・堂元 (観音)	松 田 (安田女子)	柏原・保田 (安田女子)
27 ( 1952 )	5	基 町	安田女子 全国優勝	橋 本 (基町)	今田・岡崎 (基町)	松 田 (安田女子)	松田・船越 (安田女子)
28 ( 1953 )	6	基 町	安田女子	今 田 (基町)	今田・山崎 (基町)	藤 本 (安田女子)	岩本・笹原 (可部)
29 ( 1954 )	12	廿 日 市	安田女子	浜 中 (廿日市)	浜中・坪倉 (廿日市)	藤 本 (安田女子)	岩田・坪内 (安田女子)
30 ( 1955 )	8	修 道	安田女子	竹 内 (皆実)	藤田・山下 (修道)	須 賀 (安田女子)	岩田・須賀 (安田女子)
31 ( 1956 )	9	修 道	安田女子	小 川 (誠之館)	中尾・加川 (廿日市)	小 田 (安田女子)	小田・山田 (安田女子)
32 ( 1957 )	10	廿 日 市	安田女子	石 井 (廿日市)	石井・木村 (廿日市)	小 田 (安田女子)	小田・山田 (安田女子)
33 ( 1958 )	11	基 町	安田女子 ヘ、スト4	木 村 (廿日市)	木村・小田 (廿日市)	奥 川 (安田女子)	倉迫・奥川 (安田女子)
34 ( 1959 )	12	廿 日 市	安田女子 ヘ、スト4	山 本 (廿日市)	河内・小田 (廿日市)	奥 川 (安田女子)	奥川・豊田 (安田女子)
35 ( 1960 )	13	基 町	安田女子	向 井 (基町)	向井・山下 (基町)	山 本 (安田女子)	山根・山本 (安田女子)
36 ( 1961 )	14	修道 (県代表) 基 町	安田女子	大 岡 (修道)	岩崎・谷川 (廿日市)	浜 田 (安田女子)	浜田・神笠 (安田女子)
37 ( 1962 )	15	基 町	安田女子	三 村 (基町)	三村・尾崎 (基町)	加 藤 (海田)	豊田・下原 (安田女子)
38 ( 1963 )	16	基 町	安田女子	岸 (国泰寺)	岸・大段 (国泰寺)	山 田 (安田女子)	山田・黒川 (安田女子)
39 ( 1964 )	17	修 道	安田女子	全国大会出場数にあたるブロックをつくり、 それぞれのブロックの勝者が全国大会に出場した。 (一部推薦も加える。)			
40 ( 1965 )	18	呉 商 業	安田女子				
41 ( 1966 )	19	誠 之 館	安田女子				
42 ( 1967 )	20	修 道	安田女子				
43 ( 1968 )	21	修 道	安田女子 ヘ、スト4				
44 ( 1969 )	22	修 道	安田女子 全国優勝				
45 ( 1970 )	23	修 道	安田女子				
46 ( 1971 )	24	修 道	安田女子 ヘ、スト4				
47 ( 1972 )	25	修 道	安田女子				
48 ( 1973 )	26	修 道	安田女子				
49 ( 1974 )	27	修 道	安田女子				
50 ( 1975 )	28	廿 日 市 ヘ、スト4	安田女子				
51 ( 1976 )	29	修 道	安田女子				
52 ( 1977 )	30	廿 日 市	廿 日 市	増 井 (廿日市)	住吉・清水 (廿日市)	吉 岡 (安田女子)	吉岡・米田 (安田女子)
53 ( 1978 )	31	廿 日 市	安田女子	山 本 (広大附)	野田・木村 (修道)	西 中 (安田女子)	西中・山本 (安田女子)
54 ( 1979 )	32	廿 日 市	廿 日 市	松 村 (修道)	斉藤・吉村 (松永)	三 上 (廿日市)	鈴政・怒田 (可部)
55 ( 1980 )	33	修 道	安田女子	杉 原 (修道)	石黒・杉原 (修道)	筑 本 (観音)	沖本・大橋 (安田女子)
56 ( 1981 )	34	修 道	安田女子	杉 原 (修道)	加藤・杉原 (修道)	鶺 鴒 (大門)	台丸・沖本 (安田女子)
57 ( 1982 )	35	修 道	安田女子	杉 原 (修道)	杉原・二井 (修道)	大 橋 (安田女子)	大橋・津久江 (安田女子)
58 ( 1983 )	36	廿 日 市	安田女子	池 田 (廿日市)	池田・三本松 (廿日市)	津久江 (安田女子)	津久江・小川 (安田女子)
59 ( 1984 )	37	廿 日 市	安田女子	梶 本 (廿日市)	下村・船場 (観音)	各 和 (安田女子)	中田・五拾免 (安田女子)
60 ( 1985 )	38	修 道	安田女子	藤 戸 (修道)	沢田・西岡 (修道)	各 和 (安田女子)	各和・増本 (安田女子)
61 ( 1986 )	39	修 道	安田女子	沢 田 (修道)	沢田・西岡 (修道)	各 和 (安田女子)	各和・増本 (安田女子)
62 ( 1987 )	40	広 陵	安田女子	小 谷 (広陵)	益田・小谷 (広陵)	中 鶴 (安田女子)	中野・花木 (安田女子)
63 ( 1988 )	41	広 陵	安田女子	小 谷 (広陵)	小谷・益田 (広陵)	仁 禮 (安田女子)	中鶴・仁禮 (安田女子)

年度	回数	団 体		個 人			
		男 子	女 子	男子シングルス	男子ダブルス	女子シングルス	女子ダブルス
元 ( 1989 )	42	広 陵	安田女子	小 谷 ( 広 陵 )	小谷・岸本 ( 広 陵 )	中 鶴 (安田女子)	中鶴・仁禮 (安田女子)
2 ( 1990 )	43	広 陵	安田女子	石 田 ( 広 陵 )	土屋・緒方 ( 井 口 )	兼 森 ( 熊 野 )	牧原・加藤 (安田女子)
3 ( 1991 )	44	広 陵	安田女子	土 屋 ( 井 口 )	長広・越智 ( 広 陵 )	加 藤 (安田女子)	加藤・米沢 (安田女子)
4 ( 1992 )	45	広 陵	安田女子	西 原 ( 広 陵 )	西谷・西原 ( 広 陵 )	加 藤 (安田女子)	加藤・牧原 (安田女子)
5 ( 1993 )	46	広 陵	安田女子	越 智 ( 広 陵 )	越智・岡原 ( 広 陵 )	仁 禮 (安田女子)	牧原・仁禮 (安田女子)
6 ( 1994 )	47	広 陵	安田女子	山 本 ( 観 音 )	広田・中川 ( 広 陵 )	仁 禮 (安田女子)	仁禮・福田 (安田女子)
7 ( 1995 )	48	広 陵	安田女子	中 川 ( 広 陵 )	沖村・住田 ( 修 道 )	井 上 ( 祇 園 )	仁禮・福田 (安田女子)
8 ( 1996 )	49	修 道	安田女子	河 内 (広島学院)	沖村・住田 ( 修 道 )	栗 栖 (安田女子)	栗栖・板倉 (安田女子)
9 ( 1997 )	50	広 陵	安田女子	坂 戸 ( 井 口 )	草間・山根 ( 修 道 )	板 倉 (安田女子)	板倉・谷本 (安田女子)
10 ( 1998 )	51	広 陵	安田女子	西 原 ( 広 陵 )	西原・井ノ迫 ( 広 陵 )	光 宗 (安田女子)	光宗・加藤 (安田女子)
11 ( 1999 )	52	広 陵	安田女子	井ノ迫 ( 広 陵 )	井ノ迫・佐藤 ( 広 陵 )	光 宗 (安田女子)	光宗・加藤 (安田女子)
12 ( 2000 )	53	広 陵	安田女子	井ノ迫 ( 広 陵 )	井ノ迫・佐藤 ( 広 陵 )	加 藤 (安田女子)	光宗・加藤 (安田女子)
13 ( 2001 )	54	美鈴が丘	美鈴が丘	松 村 ( 広 陵 )	小林・流田 (美鈴が丘)	大 岡 ( 広 陵 )	能見・森沢 (美鈴が丘)
14 ( 2002 )	55	広 陵	美鈴が丘	流 田 (美鈴が丘)	流田・内田 (美鈴が丘)	高 原 (美鈴が丘)	三上・太田 (安田女子)
15 ( 2003 )	56	広 陵	安田女子	小 林 ( 広 陵 )	富田・富田 ( 大福山 )	高 原 (美鈴が丘)	田中・大岡 ( 広 陵 )
16 ( 2004 )	57	広 陵	美鈴が丘	上 本 ( 近大福山 )	小林・田中 ( 広 陵 )	高 原 (美鈴が丘)	高原・上田 (美鈴が丘)
17 ( 2005 )	58	近大福山	広 陵	上 本 ( 近大福山 )	上本・岩崎 ( 近大福山 )	上 原 ( 広 陵 )	田中・大岡 ( 広 陵 )
18 ( 2006 )	59	広 陵	美鈴が丘	松 村 ( 広 陵 )	流田・岩本 (美鈴が丘)	吉 原 ( 近大福山 )	矢川・田中 (美鈴が丘)
19 ( 2007 )	60	広 陵	美鈴が丘	平 畑 ( 広 陵 )	平畑・坪田 ( 広 陵 )	小 田 ( 広 陵 )	田中・宮本 (美鈴が丘)
20 ( 2008 )	61	修 道	美鈴が丘	高 原 ( 修 道 )	高原・岩切 ( 修 道 )	田 中 (美鈴が丘)	田中・宮本 (美鈴が丘)
21 ( 2009 )	62	広 陵	美鈴が丘	山 本 (美鈴が丘)	山本・河野 (美鈴が丘)	中 谷 (美鈴が丘)	中谷・小林 (美鈴が丘)
22 ( 2010 )	63	広島なぎさ	美鈴が丘	梶 下 (瀬戸内)	梶下・坪田 (瀬戸内)	川 島 ( 広 陵 )	長妻・小林 (美鈴が丘)
23 ( 2011 )	64	広 陵	美鈴が丘	梶 下 (瀬戸内)	梶下・乾 (瀬戸内)	川 島 ( 広 陵 )	長妻・小林 (美鈴が丘)
24 ( 2012 )	65	瀬戸内	美鈴が丘	梶 下 (瀬戸内)	梶下・乾 (瀬戸内)	川 島 ( 広 陵 )	梶川・川本 (美鈴が丘)
25 ( 2013 )	66	修 道	美鈴が丘	田 鍋 ( 修 道 )	田鍋・宗近 ( 修 道 )	中 島 (美鈴が丘)	中島・小池 (美鈴が丘)
26 ( 2014 )	67	広島なぎさ	美鈴が丘	武 久 (広島なぎさ)	山崎・菅沼 ( 近大東広島 )	小 池 (美鈴が丘)	中島・小池 (美鈴が丘)
27 ( 2015 )	68	崇 徳	広 陵	上 野 ( 崇 徳 )	上野・岡崎 ( 崇 徳 )	小 池 (美鈴が丘)	小池・板垣 (美鈴が丘)
28 ( 2016 )	69	崇 徳	広 陵	上 野 ( 崇 徳 )	上野・岡崎 ( 崇 徳 )	河 本 ( 広 陵 )	河本・酒井 ( 広 陵 )
29 ( 2017 )	70	広島なぎさ	広 陵	秋 吉 (広島なぎさ)	秋吉・田部 (広島なぎさ)	酒 井 ( 広 陵 )	酒井・牧 ( 広 陵 )
30 ( 2018 )	71						

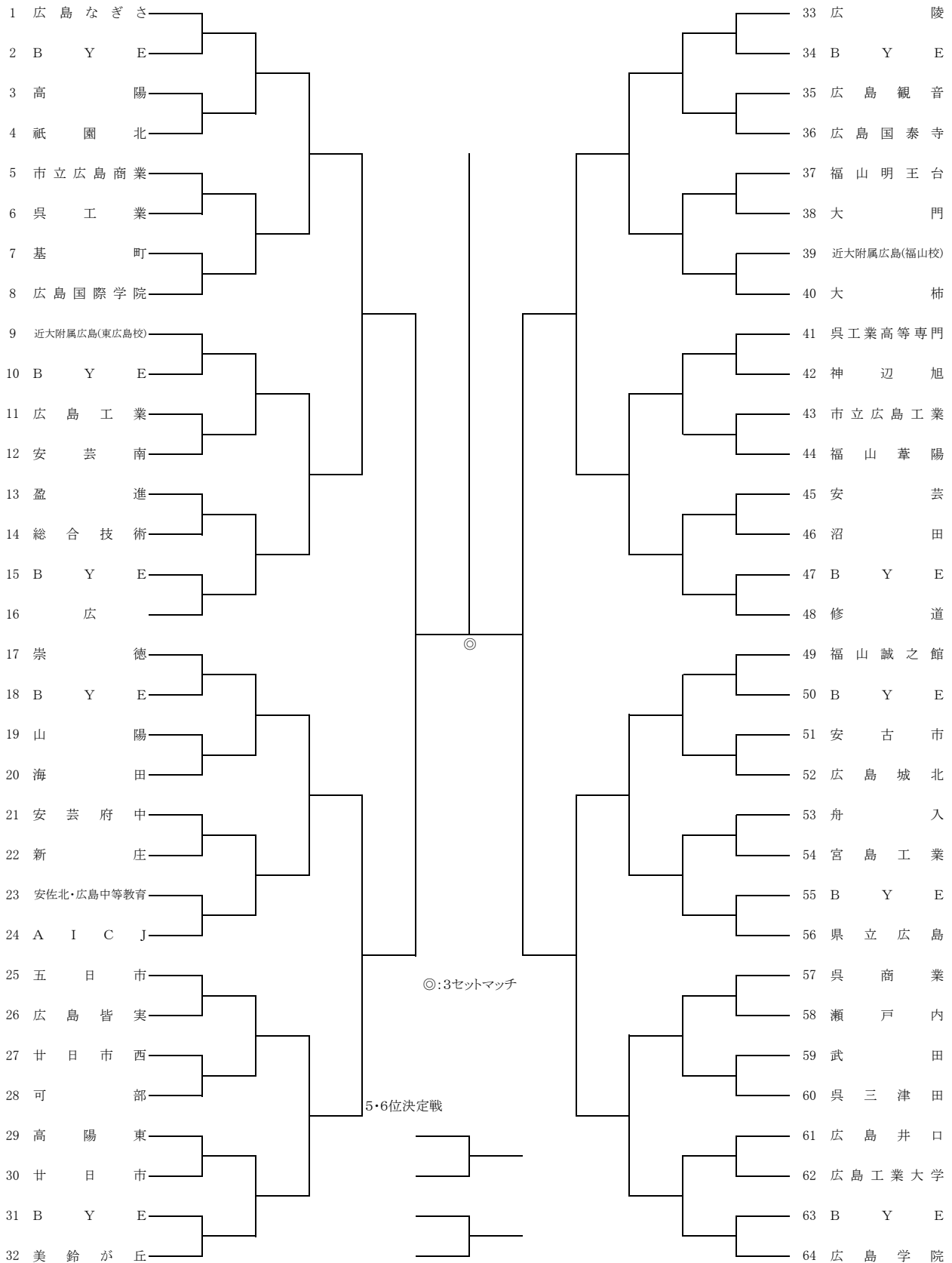
番号	高等学校名	監督	N O . 1年	N O . 2年	N O . 3年	N O . 4年	N O . 5年	
1	広島なぎさ	松村 真輔	秋吉 大地	③後藤 溪太朗	②藤井 翔太	②大西 瑛士	②安達 隆太郎	①
2	B Y E							
3	高陽	湯浅 慎介	小笹 有心	③稲富 崇仁	③佐道 伊吹	③末 継 森	③植木 蒼	②
4	祇園	米原 敦彦	水野 野辰	③坂中 陽希	②森脇 晃大	②澁川 詩恩	②城谷 朱里	②
5	市立広島商業	戸簾 敬淳	瀬川 陽太	③坂 真 稀人	③高野 航輔	②森兼 佳太	②永井 健太	③
6	呉工業	峠 木 嶺	斎藤 大暉	③畑田 晃希	③高 怜 斗	②長岩 聖太	②水野 洋斗	②
7	基町	佐藤 将記	コック 尚芸仁平	③川金 立暉	③北原 拓真	③近藤 慶斗	③西木 拓実	③
8	広島国際学院	田鍋 光平	法道 寺 巧	③谷野 弘輝	③榎 太 樹	②四丸 涼太	②四宮 広也	②
9	近大附属広島(東広島校)	森岡 啓吾	中村 優太	①松岡 佑輝	②大内 颯汰	③富田 航平	①上山 希望	③
10	B Y E							
11	広島工業	細川 信彦	佐伯 正太	③土井 佑太	③元石 光太郎	③清永 翔彪	③山田 勘太	③
12	安芸南	吉田 浩	神鳥 優太	②ホソノ 琉玖ノヨササ	②木吉 達哉	②上田 貫太	②宮崎 貴司	②
13	盈進	海野 絵里	福原 勇我	③徳永 直弥	③瀬尾 隆文	③神野 響	②宮地 我門	②
14	総合技術	瀬戸 俊介	大下 敦大	③飯塚 真央	③柳田 大樹	③長生 史哉	③和井 翔大	③
15	B Y E							
16	広	森川 宏司	伏岡 拓洋	③福吉 慶介	③伏田 陸人	③住吉 洸誠	③野間 海生	③
17	崇徳	辻岡 博臣	竹野 友都	③佐々木 直人	②濱岡 柗生	①千代丸 翔	③佐々木 優人	③
18	B Y E							
19	山陽	林 達 也	澤田 竜成	③田中 秀汰	②奥田 千也	③宮田 雅也	③谷川 大樹	②
20	海田	落合 宜史	大木 亮	③片岡 拓哉	③岡崎 圭哉	③竹田 裕貴	②澤本 信一郎	②
21	安芸府中	丸田 純子	松林 尚哉	③伊藤 圭佑	③足立 陸	③高島 和也	②日山 直人	②
22	新庄	沖村 祐紀	中越 仁一郎	③松木 直也	③小切 兼慎	②山下 凌	②野島 樹人	①
23	安佐北・広島中等教育	沖森 和人	田口 嵩	③佐々木 健人	③今橋 輝	③鹿野 大護	③清水 嵩登	②
24	A I C J	小山 聖史	河崎 智也	③森川 志温	①山神 怜央	②三宅 翔大	②荒川 健太	②
25	五日市	新田 潔	坂本 雄飛	③湊 道大	③岡本 拓真	③前田 圭登	③原田 慎太郎	③
26	広島皆実	栗橋 朋広	竹村 義貴	②榎本 智允	②奥 廉 人	②有田 祐樹	②高瀬 和明	②
27	廿日市西	大西 甲太郎	福本 大貴	③河野 太一	③小谷 勝也	③奥野 雄友	③林 拓磨	③
28	可部	伊藤 紗織	前田 健	③倉永 克則	③藤本 昇平	②橋本 一生	③伊達 陽樹	②
29	高陽東	才田 博之	佐伯 拓哉	③大山 響	③友兼 徹之	③別宮 悠斗	③田邊 峻	③
30	廿日市	沖本 健吾	矢田 息吹	③田中 暖人	①門前海斗	③殿重 俊介	③松本 丈	③
31	B Y E							
32	美鈴が丘	長船 深雪	田中 翔大	③迫 雄 太	③門脇 空志	②中野 翔太	③脇本 翔太	③
33	広陵	下郷 祐次	田中 謙太郎	②中島 蓮翔	①久富 昭拓	②徳本 大騎	③板垣 遥	①
34	B Y E							
35	広島観音	加川 幸彦	山本 貴之	③三上 公太郎	①中間 圭太	③仲井 康貴	③廣山 将太郎	③
36	広島国泰寺	大川 敬洋	上出海輝	③沖原 光祐	③山本 健斗	③田中 友也	③須村 友貴	③
37	福山明王台	水戸 邦彦	片山 皓貴	②辻 颯 真	②赤井 諒世	②鳥谷部 峻史	②村上 広大	②
38	大門	岩井 泰則	舛川 詢介	②松田 奈緒樹	②栗田 祥太朗	②栗田 悠矢	②山口 泰輝	②
39	近大附属広島(福山校)	中部 幸成	山手 奎佑	①江部 悠比	③阪本 健	②川上 浩平	①高橋 俊樹	②
40	大柿	林 保 子	北 中 優	③山田 康平	③太田 瑞樹	②高垣 大晟	①西浦 健太	①
41	呉工業高等専門	林 和 彦	小村 亮世	②芥屋 光之介	③木下 拓真	②岩本 孝太	③清藤 大誠	③
42	神辺旭	田中 聖子	中原 朋樹	②片岡 隼人	③藤井 靖真	③八木橋 俊介	②中塚 康介	③
43	市立広島工業	青田 崇正	中尾 恒太	②平石 大折	③木下 開登	②小川 綾太	③河本 鷹斗	②
44	福山葦陽	高尾 秀一	石田 友佑	③佐藤 優	③箱崎 樹	③古田 歩	②鈴木 宗人	②
45	安芸	山本 浩次	谷川 蓮也	③大谷 恭雅	③新居 和馬	③脇 優 太		
46	沼田	押川 篤史	石橋 征樹	③平田 翔真	③中橋 嵩登	③福田 紫音	③野村 壮輝	③
47	B Y E							
48	修道	田嶋 克宏	大川 裕貴	③高村 周成	①武井 安住	②田中 裕希	②秋月 海星	③
49	福山誠之館	金田 茉椰	中務 海渡	③杉之原 智生	③猪原 雅久人	②広瀬 輝明	①甲斐 優希	②
50	B Y E							
51	安古市	井原 貢	井上 智加良	③上江洲 由安	②宮崎 智	③油目 哲志	②栗栖 絃	③
52	広島城北	徳丸 周二	二宮 響	③高橋 慶地	②小林 鷹雅	②山口 和也	②三宅 哲平	②
53	舟入	内門 裕貴	松原 諒汰	②櫻井 武斗	②加藤 晴紀	③川崎 永揮	③神野 裕	②
54	宮島工業	中田 博之	三苦 祐太	③山手 榛也	③上垣内 裕介	③加藤 友作	③橋本 太陽	③
55	B Y E							
56	県立広島	松岡 真徳	塩沢 晴吾	②濱西 爽	②兼山 明日風	③佐々木 建	③福山 秀平	③
57	呉商業	谷本 正明	諏訪田 北斗	③海段 龍真	③船本 凌雅	③武藤 史杜	③古澤 泰希	③
58	瀬戸内	千野 起暉	平石 健太	②川村 祐太	③野津 亮太	③内田 瑛士	②松本 竜弥	②
59	武田	島原 満	見渡 虹太	②茶谷 俊介	②前濱 央果	③美馬 颯佑	③松本 流成	②
60	呉三津田	川本 啓正	松浦 智樹	②松尾 拓真	③畑瀬 岬希	③吉原 平	②安達 想楽	①
61	広島井口	奥田 稔	越山 竣介	③中野 翔介	③砂本 郁海	③板本 裕希	③上土井 優輝	③
62	広島工業大学	河村 真司	宇根川 誠也	③山本 洸喜	③塩谷 琳太郎	③若山 晃平	③畠山 慎一朗	③
63	B Y E							
64	広島学院	正岡 直人	福田 亮真	②宮川 桂輔	①高橋 勁草	③為清 圭右	③二宮 正太郎	③

# 平成30年度 第71回 広島県高等学校総合体育大会テニス競技

兼 第75回 全国高等学校対抗テニス大会 兼 第58回 中国高等学校テニス選手権大会広島県代表

## 男子団体の部

6月2日(土) No. 17~No. 64 やまみ三原運動公園テニスコート  
 No. 1~No. 16 びんご運動公園テニスコート  
 6月3日(日) びんご運動公園テニスコート



シード 1. 広島なぎさ 2. 広島学院 3. 広陵 4. 美鈴が丘 5. 崇徳 6. 修道 7. 福山誠之館 8. 広  
 9. 近大附属広島(東広島校) 10. 県立広島 11. 呉工業高等専門 12. AICJ

番号	高等学校名	監督	N O . 1年	N O . 2年	N O . 3年	N O . 4年	N O . 5年				
1	広島市市場直樹	酒井 凜	③	牧 由 貴 菜	②	澤 田 菜 那	③	山 本 海 生	③	佐 田 志 織	③
2	B Y E										
3	盈進内海恭	仲 田 彩	③	藤 井 菜 々	③	亀 谷 美 月	③	稲 垣 恋 実 菜	③	山 田 芽 以	③
4	新庄神尾哲範	山 本 桃 子	③	弓 場 日 南 子	③	瀧 下 菜 月	③	若 狭 鈴 乃	②	藤 田 あ ゆ	②
5	安佐北・広島中等教育大野朝子	吉 野 藍	③	向 井 瑞 乃	③	松 本 珠 莉	③	藤 井 美 夢	③	原 田 菜 摘	③
6	B Y E										
7	B Y E										
8	瀬戸内白水真由美	田 中 睦 海	②	光 延 明 莉	②	鳴 川 あ か ね	③	小 林 未 紗	③	五 百 蔵 華 奈	②
9	比治山女子銅道静樹	金 澤 真 奈 美	③	井 手 口 和	③	見 野 智 優	②	永 木 真 耶	②	中 野 琴 未	②
10	B Y E										
11	B Y E										
12	近大附属広島(東広島校)和知裕貴	小 関 胡 桃	③	大 下 紗 穂	③	河 野 真 結	③	立 石 杏 佳	③	岡 村 真 愛	②
13	海田甲斐直美	末 田 悠 花	③	香 下 奈 月	③	大 下 千 裕	③	有 根 元 由 依	③	田 畑 綾 菜	③
14	B Y E										
15	B Y E										
16	基町伊藤千鶴	若 栗 三 葉	①	今 井 侑 莉 花	③	原 口 果 子	②	佐 藤 り さ 子	③	吉 田 友 香	③
17	山陽女学園細川義文	丸 古 陽 女	①	坂 上 優 色	③	光 原 成 美	③	梅 木 優 花	②	在 原 日 奈 子	③
18	B Y E										
19	広島井口坂口直美	穴 迫 茉 夕	③	三 輪 果 子	②	葛 籠 日 菜	②	山 田 和 泉	③	大 上 や よ い	③
20	大門口岩井泰則	鶴 田 菜 奈	③	山 本 実 莉	③	瀬 尾 日 奈 子	③	若 本 羽 菜	③	植 常 ま り こ	③
21	高陽深井奏太郎	三 ッ 屋 真 花	③	谷 田 奈 々 海	③	中 塩 秀 香	③	徳 永 菜 摘	③	河 田 紗 季	②
22	B Y E										
23	B Y E										
24	呉商業神垣雅郁	藤 原 泉 月	③	玉 川 奈 実	②	森 木 遥 香	③	中 野 真 希	③	土 井 紫 音	②
25	廿日市山田龍彌	松 浦 乃 愛	③	柿 本 千 裕	③	所 七 奈 美	③	平 野 和 実	③	東 千 奈 津	③
26	B Y E										
27	B Y E										
28	五日市村上真治	牧 野 弥 愛	③	伊 永 梨 乃	③	水 澤 文	③	船 本 瞳 葵	③	猪 垣 凜	③
29	舟入西村仁	久 保 田 和	②	袴 田 汐 里	③	沖 萌 亜	②	藤 岡 明 日 香	③	香 川 美 結	②
30	沼田平野邦俊	尾 坂 真 輝	③	土 井 百 華	③	佐 々 木 凜	③	竹 内 信 濃	③	高 永 な つ み	②
31	B Y E										
32	安田女子伊藤綾香	土 井 梨 瑚	③	清 水 美 那	③	寺 尾 悠 里	③	坂 田 理 子	③	上 土 井 佑 美 香	②
33	広島なぎさ加栗貴夫	西 村 茉 莉	③	松 井 江 美 里	②	加 世 田 美 友	③	倉 本 結 梨	③	古 谷 奏 波	①
34	B Y E										
35	祇園北米原敦彦	吉 永 遥 佳	②	三 浦 萌 愛	③	小 池 結 菜	②	近 藤 愛 莉	②	佐 々 木 幸 歩	③
36	安芸府中近末知恵	岡 本 幸	③	石 川 七 海	③	城 詩 織	③	橋 本 菜 央	②	清 水 里 咲	②
37	広島国泰寺大西佐織	谷 岡 くるみ	②	堀 内 萌 花	③	栗 栖 友 音	③	三 戸 萌 果	②	山 本 真 由	③
38	B Y E										
39	B Y E										
40	市立広島商業松本弘行	谷 崎 里 優 佳	③	足 立 夕 菜	②	渡 辺 萌 香	③	森 下 祐 加	②	北 受 蒼 依	②
41	高陽東卜部哲禎	田 中 雪 乃	③	森 保 愛 梨	③	野 口 美 空	③	甲 村 二 菜	②	小 椋 月 歌	②
42	B Y E										
43	B Y E										
44	広島旨行辰夫	神 垣 有 花	③	山 床 こ ころ	③	大 前 美 結	③	高 橋 夏 海	③	横 道 亜 希 子	②
45	広島国際学院栗栖定則	牧 原 亜 弓	③	西 谷 紗 希	③	小 川 真 唯	③	屋 敷 田 唯 梨	③	川 原 芹 菜	③
46	B Y E										
47	B Y E										
48	福山葦陽高尾秀一	松 井 志 乃	②	浅 野 夕 夏	③	掛 谷 眞 子	③	関 口 佳 由	②	小 林 愛 莉	①
49	県立広島石橋克彦	佐 々 木 里 恵	③	菅 沼 美 里	③	田 崎 有 理	③	中 村 彩 乃	③	東 優 里	③
50	B Y E										
51	B Y E										
52	総合技術長谷川真由美	福 原 純 奈	③	喜 花 理 菜	③	蒲 牟 田 千 帆	③	石 原 一 加	③	山 崎 未 悠	②
53	広島皆実水野麻子	小 泉 奈 生	③	山 内 ほ の か	③	竹 内 玲 香	③	脇 本 美 月	③	中 村 美 結	③
54	B Y E										
55	B Y E										
56	安古市井ノ迫大吾	中 島 愛 梨	①	谷 村 成 美	③	小 笠 原 真 穂	③	忠 末 莉 奈	③	中 村 和 香	③
57	福山誠之館平井昌蔵	石 岡 綺 音	③	水 津 芽 依 佳	②	高 橋 里 奈	③	中 村 ひ な	②	津 田 和	②
58	B Y E										
59	B Y E										
60	山陽阿野雅志	小 川 一 葉	③	万 徳 瑠	③	宇 野 絢 加	③	松 岡 夏 来	③	増 田 も み じ	①
61	福山明王台海江田彩	松 若 七 穂	③	藤 原 さ くら	③	青 木 歩 奈	③	箱 田 美 穂	③	大 垣 葵	③
62	広島観音磯根伸久	山 田 華	③	西 田 凜	③	横 山 は る な	③	川 口 史 恵	③	豊 住 麗 声	③
63	B Y E										
64	美鈴が丘浅枝達由	西 村 菜 月	③	増 本 瑞 希	③	白 神 佳 菜	②	中 島 亜 希 子	②	築 城 サ ヤ	①

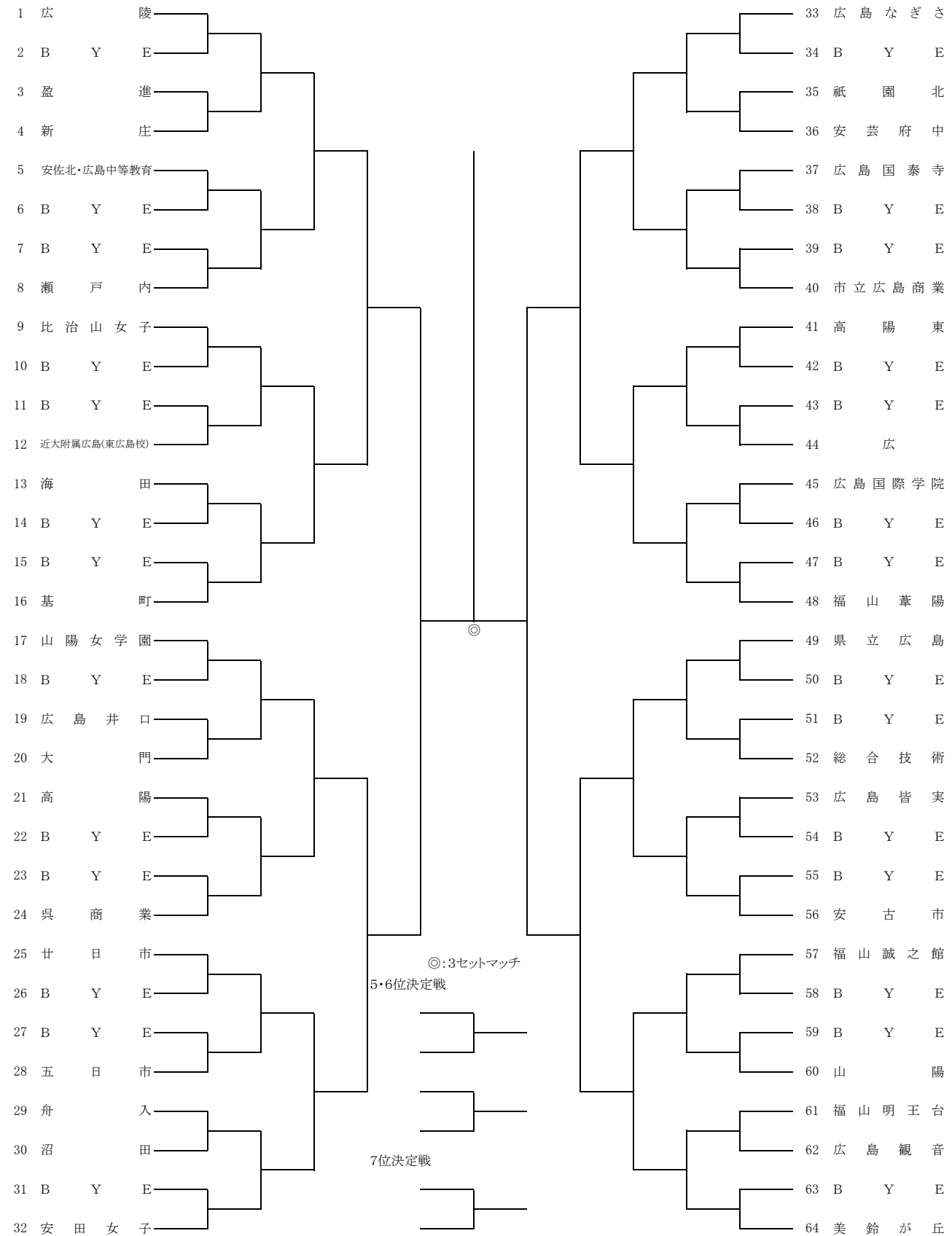
# 平成30年度 第71回 広島県高等学校総合体育大会テニス競技

兼 第75回 全国高等学校対抗テニス大会 兼 第58回 中国高等学校テニス選手権大会広島県代表

6月2日(土) びんご運動公園テニスコート

6月3日(日) びんご運動公園テニスコート

## 女子団体の部



シード 1. 広陵 2. 美鈴が丘 3. 広島なぎさ 4. 安田女子 5. 山陽女学園 6. 福山葦陽 7. 県立広島 8. 基町  
9. 比治山女子 10. 安古市 11. 高陽東 12. 呉商業





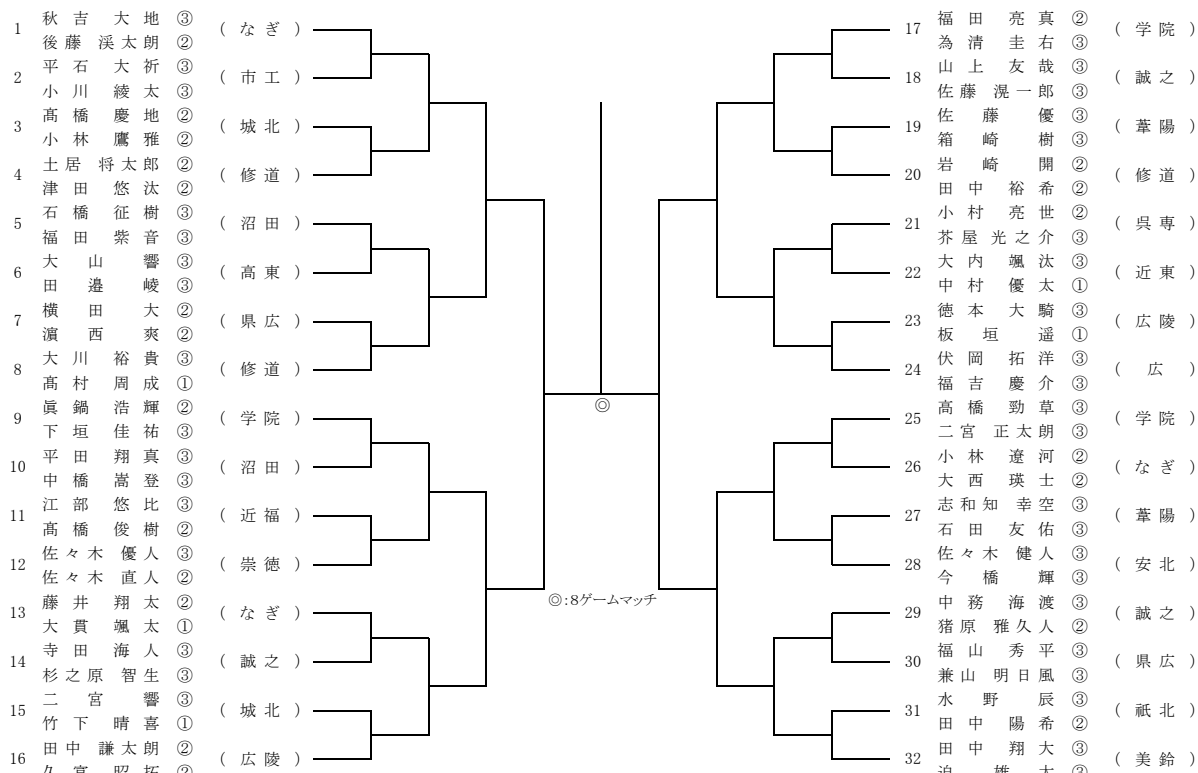


平成30年度 第71回 広島県高等学校総合体育大会テニス競技

兼 第108回 全国高等学校テニス選手権大会 広島県予選 兼 第58回 中国高等学校テニス選手権大会 広島県予選

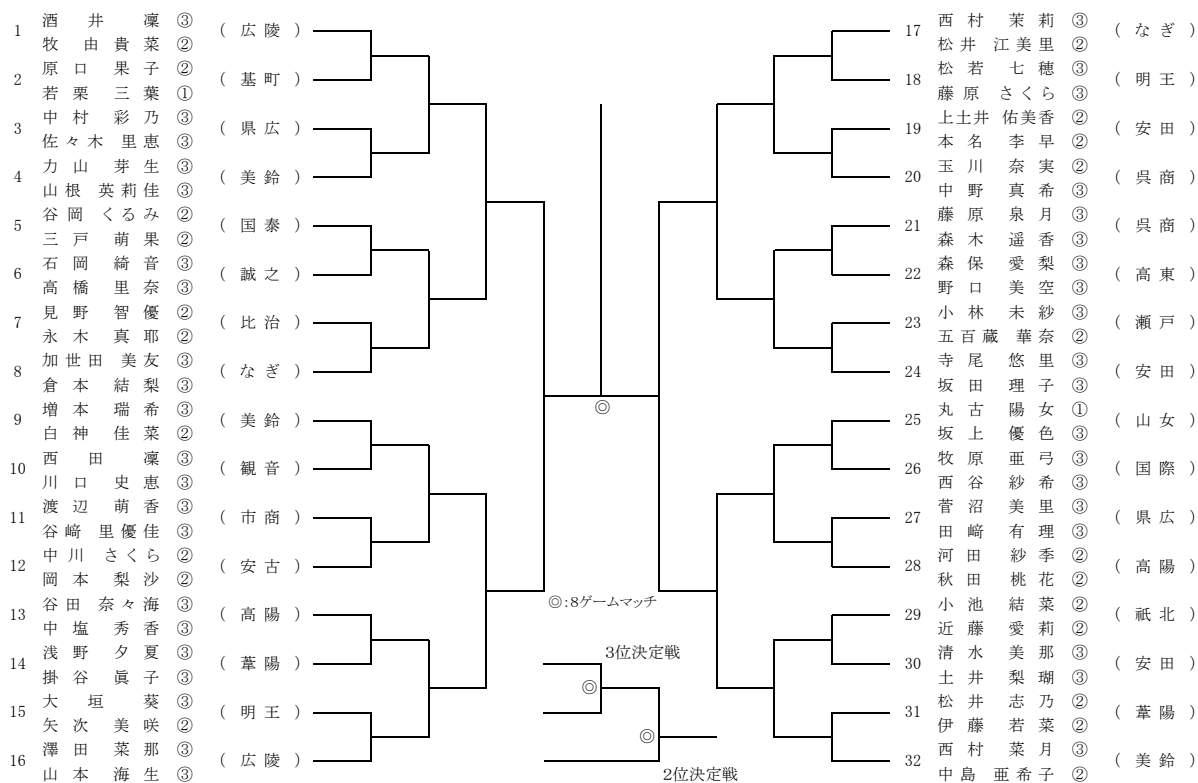
個人の部 男子ダブルス

6月3日(日) びんご運動公園テニスコート  
6月9日(土) 広島広域公園テニスコート  
6月10日(日) 広島広域公園テニスコート



シード 1. 秋吉 大地・後藤 溪太朗(なぎ) 2. 田中 翔大・迫 雄太(美鈴) 3. 福田 亮真・為清 圭右(学院) 4. 田中 謙太郎・久富 昭(広陵)  
5. 眞鍋 浩輝・下垣 佳祐(学院) 6. 伏岡 拓洋・福吉 慶介(広) 7. 高橋 勁草・二宮 正太郎(学院) 8. 大川 裕貴・高村 周成(修道)

個人の部 女子ダブルス



シード 1. 酒井 凜・牧 由貴(広陵) 2. 西村 菜月・中島 亜希子(美鈴) 3. 西村 茉莉・松井 江美里(なぎ) 4. 澤田 菜那・山本 海(美鈴)  
5. 増本 瑞希・白神 佳菜(美鈴) 6. 寺尾 悠里・坂田 理子(安田) 7. 丸古 陽女・坂上 優色(山女) 8. 加世田 美友・倉本 結梨(なぎ)

# 各種目順位決定戦の記録

## 男子団体

準決勝(1セットマッチ, 6ゲームオール後タイブレーク)

D	( - )
S1	( - )
S2	( - )
D	( - )
S1	( - )
S2	( - )

決勝(3セットマッチ, 6ゲームオール後タイブレーク)

D	( - )
S1	( - )
S2	( - )

5・6位決定戦(1セットマッチ, 6ゲームオール後タイブレーク)

D	( - )
S1	( - )
S2	( - )
D	( - )
S1	( - )
S2	( - )

## 女子団体

準決勝(1セットマッチ, 6ゲームオール後タイブレーク)

D	( - )
S1	( - )
S2	( - )
D	( - )
S1	( - )
S2	( - )

決勝(3セットマッチ, 6ゲームオール後タイブレーク)

D	( - )
S1	( - )
S2	( - )

5・6位決定戦(1セットマッチ, 6ゲームオール後タイブレーク)

D	( - )
S1	( - )
S2	( - )
D	( - )
S1	( - )
S2	( - )

7位決定戦(1セットマッチ, 6ゲームオール後タイブレーク)

D	( - )
S1	( - )
S2	( - )

## 男子シングルス

準決勝(8ゲームズプロセット, 8ゲームオール後タイブレーク)

( - )
-------

決勝(8ゲームズプロセット, 8ゲームオール後タイブレーク)

( - )
-------

3位決定戦(8ゲームズプロセット, 8ゲームオール後タイブレーク)

( - )
-------

## 女子シングルス

準決勝(8ゲームズプロセット, 8ゲームオール後タイブレーク)

( - )
-------

決勝(8ゲームズプロセット, 8ゲームオール後タイブレーク)

( - )
-------

3位決定戦(8ゲームズプロセット, 8ゲームオール後タイブレーク)

( - )
-------

## 男子ダブルス

準決勝(1セットマッチ, 6ゲームオール後タイブレーク)

( - )
-------

決勝(8ゲームズプロセット, 8ゲームオール後タイブレーク)

( - )
-------

## 女子ダブルス

準決勝(1セットマッチ, 6ゲームオール後タイブレーク)

( - )
-------

決勝(8ゲームズプロセット, 8ゲームオール後タイブレーク)

( - )
-------

3位決定戦(8ゲームズプロセット, 8ゲームオール後タイブレーク)

( - )
-------

2位決定戦(8ゲームズプロセット, 8ゲームオール後タイブレーク)

( - )
-------

## ◇第75回全国高等学校対抗テニス大会・第108回全国高等学校テニス選手権大会 広島県代表

男子 団体:1校 ( ) シングルス:3名 ( ), ( ), ( )

ダブルス:1組 ( )

女子 団体:1校 ( ) シングルス:2名 ( ), ( ), ( )

ダブルス:1組 ( ), ( )

## ◇第58回中国高等学校テニス選手権大会個人戦 広島県代表

男子 団体:6校 ( ), ( ), ( ), ( ), ( ), ( ), ( )

シングルス:8名 ( ), ( ), ( ), ( ), ( ), ( ), ( ), ( )

ダブルス:4組 ( ), ( ), ( ), ( )

女子 団体:7校 ( ), ( ), ( ), ( ), ( ), ( ), ( )

シングルス:8名 ( ), ( ), ( ), ( ), ( ), ( ), ( ), ( )

ダブルス:4組 ( ), ( ), ( ), ( )

## 6月2日(土) びんご運動公園テニスコート

\*最初(8:30～)の練習コートを使用する学校は、シングルススティック・スコアボードの準備をお願いします。  
 \*最後(9:00～)の練習コートを使用する学校は、コート整備をお願いします。

びんご運動公園テニスコート																		
*最初(8:30～)の練習コートを使用する学校は、シングルススティック・スコアボードの準備をお願いします。 *最後(9:00～)の練習コートを使用する学校は、コート整備をお願いします。																		
	1	2	3	4	5	6	7	8	9	10	11	12	13	14	15	16	17	18
男子練習コート						女子練習コート												
8:30 ↓ 8:45	広島なぎさ	高陽	祇園北			広陵	盈進	新庄			安佐北 広島中等教育	瀬戸内	比治山女子	近大附属広島 (東広島校)	海田	基町	山陽女学園	広島井口
8:45 ↓ 9:00	市立広島商業	呉工業	基町	広島国際学院	近大附属広島 (東広島校)	大門	高陽	呉商業	廿日市	五日市	舟入	沼田	安田女子	広島なぎさ	祇園北	安芸府中	広島国泰寺	市立広島商業
9:00 ↓ 9:15	広島工業	安芸南	盈進	総合技術	広	高陽東	広	広島国際学院	福山葦陽	県立広島	総合技術	広島皆実	安古市	福山誠之館	山陽	福山明王台	広島観音	美鈴が丘

コート15分を目安に割り振りました。  
 練習コート使用前に必ず本部で受付をしてください。  
 雨天時の場合でもご集合ください。なお練習コートの開放は致しません。  
 時間変更は学校間でお願いします。  
 学校間で時間帯を変更した場合は、受付の際に報告をお願いします。

## 6月2日(土) やまみ三原運動公園テニスコート

\*最初(8:15～)の練習コートを使用する学校は、シングルススティック・スコアボードの準備をお願いします。

\*最後(9:15～)の練習コートを使用する学校は、コート整備をお願いします。

	1	2	3	4	5	6	7	8	9	10
	男子練習コート									
8:15 ↓ 8:30	崇徳									
8:30 ↓ 8:45	山陽	海田	安芸府中	新庄	広島中等教育 安佐北	A I C J	五日市	広島皆実	廿日市西	可部
8:45 ↓ 9:00	高陽東	廿日市	美鈴が丘	広陵	広島観音	広島国泰寺	福山明王台	大門	近大附属広島 (福山校)	大柿
9:00 ↓ 9:15	呉工業高等専門	神辺旭	市立広島工業	福山葦陽	安芸	沼田	修道	福山誠之館	安古市	広島城北
9:15 ↓ 9:30	舟入	宮島工業	県立広島	呉商業	瀬戸内	武田	呉三津田	広島井口	広島工業大学	広島学院

コート15分を目安に割り振りました。  
 練習コート使用前に必ず本部で受付をしてください。  
 雨天時の場合でもご集合ください。なお練習コートの開放は致しません。  
 時間変更は学校間でお願いします。  
 学校間で時間帯を変更した場合は、受付の際に報告をお願いします。